

FLEXIDOME IP turret 3000i IR

www.boschsecurity.com



BOSCH

Des technologies pour la vie



- ▶ Résolutions 1080p et 5 MP
- ▶ Fonctionnalité Essential Video Analytics intégrée pour déclencher des alertes pertinentes et récupérer rapidement les données
- ▶ Multi-diffusion H.265 entièrement configurable
- ▶ Plage dynamique élevée (120 dB) dans des environnement extrêmes comportant des zones claires et des zones sombres
- ▶ Projecteur infrarouge intégré avec une visibilité jusqu'à 15 m (49 m)

Le FLEXIDOME IP turret 3000i IR est conçu pour des performances de haute qualité 24h/24, 7j/7, avec une gamme de fonctionnalités de surveillance fiables, y compris Essential Video Analytics.

La conception compacte et minimaliste permet une installation aisée.

Fonctions

Essential Video Analytics

La fonction Intelligent Video Analysis (IVA) intégrée renforce le concept d'intelligence à la source et offre désormais des fonctionnalités plus puissantes.

Essential Video Analytics est parfait pour une utilisation dans des environnements contrôlés avec des plages de détection restreintes.

Le système détecte, suit et analyse les objets en toute fiabilité et vous alerte en cas de déclenchement d'alarmes prédéfinies. Grâce à l'association judicieuse d'un ensemble de règles d'alarme, les tâches complexes deviennent simples et les fausses alarmes sont réduites au minimum.

Des métadonnées sont associées à votre vidéo pour ajouter du sens et de la structure. Vous pouvez extraire rapidement les images pertinentes parmi les nombreuses heures de vidéo stockées. Les

métadonnées peuvent également être utilisées pour fournir des preuves judiciaires irréfutables ou pour optimiser des processus d'entreprise en fonction du nombre de personnes ou des informations de densité d'une foule.

Plage dynamique étendue

Le mode Plage dynamique élevée repose sur un processus à plusieurs expositions qui capture davantage de détails même dans les zones lumineuses et les zones sombres d'une même scène. Cela vous permet donc de distinguer facilement les objets et les détails, par exemple les visages avec un fort contre-jour.

La plage dynamique réelle de la caméra est mesurée à l'aide de l'analyse de la fonction de conversion opto-électronique selon la norme IEC 62676 Partie 5.

Flux vidéo intelligent

Les fonctionnalités d'encodage intelligent, associées à la technologie Intelligent Dynamic Noise Reduction et à l'analyse des données, réduisent considérablement la bande passante. Seules les informations pertinentes de la scène, telles que le déplacement, ou les objets détectés à l'aide de la fonction d'analyse, doivent être codées.

La caméra propose la fonction triple vision, qui permet de configurer une diffusion de flux indépendants pour la visualisation en temps réel, l'enregistrement, ou la surveillance à distance sur les bandes passantes limitées.

Chacun de ces flux peut être adapté indépendamment afin de fournir une vidéo de haute qualité, parfaitement adaptée à son usage, tout en réduisant le débit binaire jusqu'à 90 % par rapport à une caméra standard.

Encodage vidéo haute efficacité H.265

La caméra est conçue sur la plate-forme d'encodage H.264 et H.265/HEVC la plus efficace et la plus puissante. La caméra est capable d'offrir des images vidéo de haute qualité et de haute résolution de vidéo avec une charge réseau très faible. Avec une efficacité d'encodage double, H.265 est le nouveau standard de compression incontournable pour les systèmes de vidéosurveillance IP.

Détection de sabotage et de mouvements

De nombreuses options de configuration d'alarmes sont disponibles pour les cas de sabotage de la caméra. Par ailleurs, un algorithme intégré de détection de mouvements dans la vidéo peut être utilisé pour configurer des alarmes.

Microphone intégré et alarme audio

La caméra comporte un microphone intégré pour permettre aux opérateurs d'effectuer une surveillance audio de la zone. Le système de détection audio peut servir à générer une alarme le cas échéant.

Gestion du stockage et des enregistrements

La gestion des enregistrements peut être contrôlée par l'application Bosch Video Recording Manager ou la caméra peut utiliser le stockage local et les cibles iSCSI directement sans logiciel d'enregistrement. Le stockage local peut être utilisé pour l'enregistrement « à la source » ou pour la technologie Automatic Network Replenishment (ANR) afin d'améliorer la fiabilité globale de l'enregistrement. L'enregistrement de pré-alarme dans la mémoire RAM réduit la consommation de bande passante sur le réseau et étend la durée de vie effective de la carte mémoire.

Enregistrement à la source

Vous pouvez insérer une carte mémoire dans l'emplacement dédié pour stocker jusqu'à 2 To d'enregistrement d'alarme local. L'enregistrement de pré-alarme dans la mémoire RAM réduit la bande passante pour l'enregistrement sur le réseau et étend la durée de vie effective de la carte mémoire. Elle offre un enregistrement à la source avancé qui offre la solution de stockage la plus fiable grâce à l'association de ces fonctions :

- Support de carte SD industrielle pour une durée de vie extrême
- Surveillance de l'état des cartes SD industrielles fournissant des indications de service anticipées.

Couverture DORI

DORI (Détection, Observation, Reconnaissance, Identification) est un système standard (EN-62676-4) pour définir la capacité d'une caméra à distinguer les personnes ou les objets au sein d'une zone couverte. La distance maximum à laquelle une combinaison caméra/objectif peut respecter ces critères est indiquée ci-dessous :

Caméra 1080p avec objectif 2,3 mm ou 2,8 mm

DORI	Définition D ORI	Distance 2,3 mm/ 2,8 mm	Largeur horizontale
Détection	25 px/m (8 px/ft)	17 m/28 m (56 pieds)	77 m (252 ft)
Observation	63 px/m (19 px/ft)	7 m/11 m (22 pieds)	30 m (100 ft)
Reconnaissance	125 px/m (38 px/ft)	3 m/6 m (11 ft)	15 m (50 ft)
Identification	250 px/m (76 px/ft)	2 m/3 m (6 ft)	8 m (25 ft)

Caméra 5,3 MP avec objectif 2,3 mm ou 2,8 mm

DORI	Définition D ORI	Distance 2,3 mm/ 2,8 mm	Largeur horizontale
Détection	25 px/m (8 px/ft)	37 m/57 m (121 ft/ 188 ft)	123 m (403 ft)
Observation	63 px/m (19 px/ft)	15 m/23 m (48 ft/75 ft)	49 m (160 ft)
Reconnaissance	125 px/m (38 px/ft)	7 m/11 m (24 ft/38 ft)	25 m (81 ft)
Identification	250 px/m (76 px/ft)	4 m/6 m (12 ft/19 ft)	12 m (40 ft)

Véritable commutation jour/nuit

La caméra intègre une technologie de filtre mécanique pour des couleurs vives en vision diurne et une vision nocturne exceptionnelle tout en conservant une mise au point nette dans toutes les conditions d'éclairage.

Installation aisée

La caméra peut être alimentée au moyen d'une connexion par câble réseau conforme au protocole PoE. Sous cette configuration, une simple connexion à un câble est suffisante pour la visualisation, l'alimentation et les commandes de la caméra. L'alimentation par Ethernet (PoE) rend l'installation à la fois plus simple et plus économique, car les caméras n'ont pas besoin d'une prise de courant locale.

La caméra peut également être branchée à des alimentations +12 Vdc.

Pour faciliter le câblage réseau, les caméras prennent en charge la fonction Auto-MDIX, qui permet d'utiliser des câbles droits ou croisés.

Sécurité des données

Des mesures spéciales ont été mises en place pour assurer le plus haut niveau de sécurité pour l'accès aux dispositifs et le transport des données. La protection par mot de passe à trois niveaux avec recommandations de sécurité permet aux utilisateurs de personnaliser l'accès aux dispositifs. L'accès au navigateur Web peut être protégé via HTTPS et des mises à jour du firmware peuvent également être protégées par des chargements sécurisés authentifiés. Le module TPM (Trusted Platform Module) intégré et l'infrastructure de clés publiques (PKI) garantissent une protection supérieure contre les attaques. L'authentification réseau 802.1x avec EAP/TLS prend en charge TLS 1.2 avec des chiffrements actualisés notamment le chiffrement AES 256.

Le traitement de certificat avancé propose :

- Des certificats uniques auto-signés créés en cas de besoin
- Des certificats client et serveur pour l'authentification
- Des certificats client pour la preuve d'authenticité
- Des certificats avec clés privées chiffrées

Intégration système et conformité ONVIF

La caméra est conforme aux spécifications des normes ONVIF Profile S, ONVIF Profile G et ONVIF Profile T. Pour la configuration H.265, la caméra prend en charge Media Service 2, qui fait partie intégrante de ONVIF Profile T. La conformité avec ces normes garantit l'interopérabilité entre les produits de vidéosurveillance pour réseau, quel que soit le fabricant.

Les intégrateurs tiers peuvent accéder facilement aux fonctions internes de la caméra pour l'intégrer à des projets de plus grande ampleur. Visitez le site Web Bosch Integration Partner Program (IPP) (ipp.boschsecurity.com) pour plus d'informations.

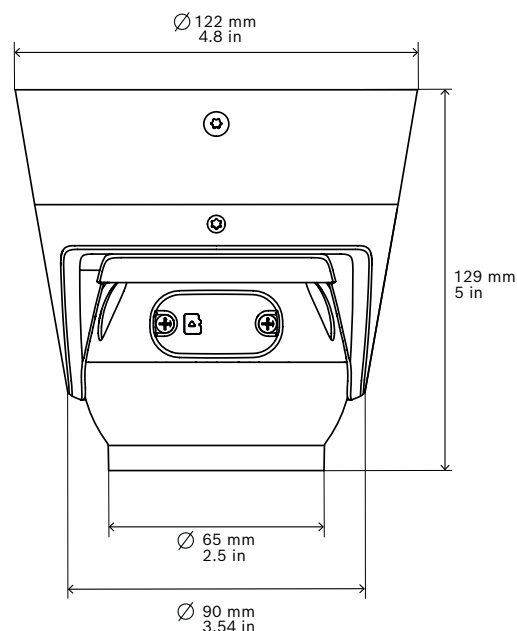
Certifications et homologations

Standard	Type
Émissions	EN 55032 CFR 47 FCC section 15, Classe B AS/NZS CISPR 32
Immunité	EN 50130-4 EN 50121-4
Caractéristiques environnementales	EN 50130-5 (Classe II); EN 60068-2-1, EN 60068-2-2, EN 60068-2-6, EN 60068-2-18, EN 60068-2-27, EN 60068-2-30, EN 60068-2-75, EN 60068-2-78
Sécurité	EN 62368-1 UL 62368-1 CAN/CSA-C22.2 No. 60950-1 IEC 62471

Standard	Type
Image performance	IEC 62676-5
HD	SMPTE 296M-2001 (résolution : 1 280 x 720) SMPTE 274M-2008 (résolution : 1 920 x 1 080)
Couleurs	ITU-R BT.709-6
Conformité à la norme ONVIF	EN 50132-5-2 EN 62676-2
Résistance aux chocs	EN 62262 (IK08)
Caractéristiques environnementales	EN 50581 (RoHS)
Marquages	FCC, cULus, WEEE, RCM, VCCI, CMIM, EAC

Zone	Conformité aux réglementations/ labels de qualité
Europe	CE

Remarques sur l'installation/la configuration



Caractéristiques techniques

Alimentation	
Tension d'entrée	POE IEEE 802.3af / 802.3 à Type 1, Classe 3 12 VDC ±30 %
Consommation (standard / maximum)	PoE: 3,5 W / 10,5 W 12 VDC: 3,1 W / 9,5 W

Capteur

2 MP

Type de capteur 1/2,8" CMOS

Pixels effectifs 1920 (H) x 1080 (V)

5,3 MP

Type de capteur 1/2,9" CMOS

Pixels effectifs 3072 (H) x 1728 (V)

Performances vidéo - sensibilité

2 MP

Mesurée conformément à la norme CEI 62676 partie 5 (1/30, F1.6 ou F2.2)

• Couleur 0,1 lx

• Mono 0,02 lx

• Avec IR 0,0 lx

5,3 MP

Mesurée conformément à la norme CEI 62676 partie 5 (1/30, F1.6 ou F2.2)

• Couleur 0,5 lx

• Mono 0,08 lx

• Avec IR 0,0 lx

Performances vidéo - plage dynamique

Plage dynamique étendue 120 dB WDR

Mesurée selon la norme CEI 62676 Partie 5

2 MP 103 dB

5,3 MP 101 dB

OptiqueType d'objectif 2,3 mm fixe, F2.2
2,8 mm fixe, F1.6

Jour/Nuit Filtre de coupure infrarouge commutable

Champ de vision

2 MP 2,3 mm: 132° x 77° (H x V)
2,8 mm: 107° x 57° (H x V)5,3 MP 2,3 mm: 118° x 69° (H x V)
2,8 mm: 94° x 51° (H x V)**Vision nocturne**

Distance 15 m

LED 2 voyants LED, 850 nm

Intensité IR Réglable

Vidéo en continu

Compression vidéo H.265 ; H.264 ; M-JPEG

Modes de capteur

2 MP 30 ips, HDR, 1920 x 1080
25 ips, HDR, 1920 x 10805,3 MP 20 ips, HDR, 3072 x 1728 (5,3 MP)
25 ips, HDR, 2720 x 1530 (4,1 MP)

Diffusion Multi-flux H.264 ou H.265 et M-JPEG configurables, cadence d'images et bande passante configurables. Regions of Interest (ROI)

Structure du GOP

IP

Intervalle d'encodage

2 MP 1 à 30 images/s

5,3 MP 1 à 20 ips (5,3 MP)
1 à 25 ips (4,1 MP)

Rapport signal/bruit >55 dB

Résolution vidéo

2 MP

1 080 p HD 1 920 x 1 080

720 p HD 1 280 x 720

SD 768 x 432

D1 720 x 480

VGA 640 x 480

5,3 MP

5,3 MP 3 072 x 1 728

4,1 MP 2 720 x 1 530

3 MP 2 304 x 1 296

1080 p 1 920 x 1 080

720 p 1 280 x 720

SD 768 x 432

D1 720 x 480

VGA 640 x 480

Installation de la caméra

Image miroir M/A

Rotation 0° / 90° vertical / 180° / 270° vertical

Voyant caméra Activé / Désactivé

Fonctions vidéo - couleur

Paramètres d'image réglables	Contraste, saturation, luminosité
Balance des blancs	2 500 à 10 000 K, 4 modes automatiques (Basique, Standard, Lampe au sodium, Couleur dominante), mode Manuel et mode Fixe

Fonctions vidéo - ALC

Shutter	Shutter électronique automatique (AES) ; Fixe (1/25 [30] à 1/15000) sélectionnable ; Shutter par défaut
Jour/Nuit	Auto (points de commutation réglables), Couleur, Monochrome

Fonctions vidéo - amélioration

Netteté	Possibilité de régler le niveau d'optimisation de la netteté
Compensation de contre-jour	Activé/Désactivé
Amélioration du contraste	Activé/Désactivé
Réduction du bruit	Intelligent Dynamic Noise Reduction avec réglages temporels et spatiaux séparés
Intelligent Defog	La fonction Intelligent Defog règle automatiquement les paramètres pour une meilleure image en cas de brouillard ou dans les scènes brumeuses (commutable)

Analyse de contenu vidéo

Type d'analyse	Essential Video Analytics
Caractéristiques	Alarmes à base de règles et suivi, franchissement de ligne, entrée/sortie de champ, suivi de la route, maraudage, objet inactif / retiré, comptage des personnes, estimation de la densité des foules, suivi 3D

Fonctions supplémentaires

Masque Privatif	Huit zones indépendantes, entièrement programmables
Affichage à l'écran	Nom, Logo, Heure ; Message d'alarme
Compteur de pixels	Zone réglable

Stockage local

RAM interne	enregistrement de pré-alarme jusqu'à 5 s
Emplacement pour carte mémoire	emplacement de carte microSDHC / microSDXC
Cartes SD industrielles	Durée de vie extrême et surveillance de l'état fournissant une indication de service anticipée

Entrée/sortie

Entrée audio	Mic intégré
Sortie ligne audio	16 Ohm standard ; sortie 0,875 Vrms
Entrée d'alarme	Activation sur court-circuit ou sur 5 Vcc
Sortie d'alarme	Charge maximale : 12 Vcc / 50 mA
Ethernet	Connecteur RJ45

Diffusion audio

Standard	G.711, fréquence d'échantillonnage de 8 kHz L16, fréquence d'échantillonnage de 16 kHz AAC-LC, fréquence d'échantillonnage de 48 kbit/s à 16 kHz AAC-LC, fréquence d'échantillonnage de 80 kbit/s à 16 kHz
Rapport signal/bruit	>50 dB
Diffusion audio	Full duplex/Half duplex

Réseau

Protocoles	IPv4, IPv6, UDP, TCP, HTTP, HTTPS, RTP/RTCP, IGMP V2/V3, ICMP, ICMPv6, RTSP, FTP, ARP, DHCP, APIPA (Auto-IP, link local address), NTP (SNTP), SNMP (V1, V3, MIB-II), 802.1x, DNS, DNSv6, DDNS (DynDNS.org, selfHOST.de, no-ip.com), SMTP, iSCSI, UPnP (SSDP), DiffServ (QoS), LLDP, SOAP, Dropbox™, CHAP, digest authentication
Chiffrement	TLS1.0/1.2, AES128, AES256
Ethernet	10/100 Base-T, détection automatique, Half/Full duplex
Connectivité	Auto-MDIX
Interopérabilité	ONVIF Profile S ; ONVIF Profile G ; ONVIF Profile T : GB/T 28181

Mécanique

Dimensions (Ø x H)	122 x 129 mm
Poids approx.	576 g
Montage	Montage en surface
Couleur	Blanc (RAL9003)
Réglage 3 axes (orientation/inclinaison/rotation)	Orientation : 0° à 350° Inclinaison : 0° à 78° Roulis : 0° à 360°

Caractéristiques environnementales

Température de fonctionnement (continue)	-20 °C à +50 °C (-4 °F à +122 °F)
Température de stockage	-30 °C à +70 °C (-22 °F à +158 °F)

Caractéristiques environnementales

Humidité	5 à 100%, humidité relative (condensation) 5 à 93 % d'humidité relative (sans condensation)
Humidité de stockage	Jusqu'à 98 % d'humidité relative
Résistance aux chocs	IK08
Protection contre l'eau et la poussière	IP42

Informations de commande**NTV-3502-F02L Tourelle 2MP 130° Fixe IK08 IR**

Caméra IP turret avec détection de sabotage et de mouvement ; résolution 2 MP HD 1080p ; objectif 130° ; avec éclairage IR intégré ; intérieur ; EVA.
Numéro de commande **NTV-3502-F02L**

NTV-3502-F03L Tourelle 2MP 100° Fixe IK08 IR

Caméra IP turret avec détection de sabotage et de mouvement ; résolution 2 MP HD 1080p ; objectif 100° ; avec éclairage IR intégré ; intérieur ; EVA.
Numéro de commande **NTV-3502-F03L**

NTV-3503-F02L Caméra tourelle 5MP HDR 120° IK08 IR

Caméra IP turret avec détection de sabotage et de mouvement ; résolution 5 MP 1080p ; objectif 120° ; avec éclairage IR intégré ; intérieur ; EVA.
Numéro de commande **NTV-3503-F02L**

NTV-3503-F03L Tourelle 5MP 100° Fixe IK08 IR

Caméra IP turret avec détection de sabotage et de mouvement ; résolution 5 MP 1080p ; objectif 100° ; avec éclairage IR intégré ; intérieur ; EVA.
Numéro de commande **NTV-3503-F03L**

Accessoires**NPD-5001-POE Alimentation par Ethernet , 15,4W, 1port**

Injecteur haute puissance Power-over-Ethernet pour une utilisation avec des caméras compatibles PoE ; 15,4 W, 1 port

Poids : 200 g

Numéro de commande **NPD-5001-POE**

NPD-5004-POE Alimentation par Ethernet , 15,4W 4ports

Injecteur haute puissance Power-over-Ethernet pour une utilisation avec des caméras compatibles PoE ; 15,4 W, 4 ports

Poids : 620 g

Numéro de commande **NPD-5004-POE**

UPA-1220-50 Aliment 220VAC 50Hz sortie 12Vcc 1A

Alimentation pour caméra. 110-240 Vca, 50/60 Hz en entrée ; 12 Vcc, 1 A en sortie ; régulé.

Connecteur en entrée, Norme européenne Europlug 2 broches (4 mm/19 mm).

Numéro de commande **UPA-1220-50**

UPA-1220-60 Alimentation 120VAC 60Hz sortie 12Vcc 1A

Alimentation pour caméra. 100-240 Vca, 50/60 Hz en entrée ; 12 Vcc, 1 A en sortie ; régulé.

Connecteur d'entrée : 2 broches, norme américaine (non polarisé).

Numéro de commande **UPA-1220-60**

Représenté par :

Europe, Middle East, Africa:
Bosch Security Systems B.V.
P.O. Box 80002
5600 JB Eindhoven, The Netherlands
Phone: + 31 40 2577 284
emea.securitysystems@bosch.com
emea.boschsecurity.com

Germany:
Bosch Sicherheitssysteme GmbH
Robert-Bosch-Ring 5
85630 Grasbrunn
Germany
www.boschsecurity.com