

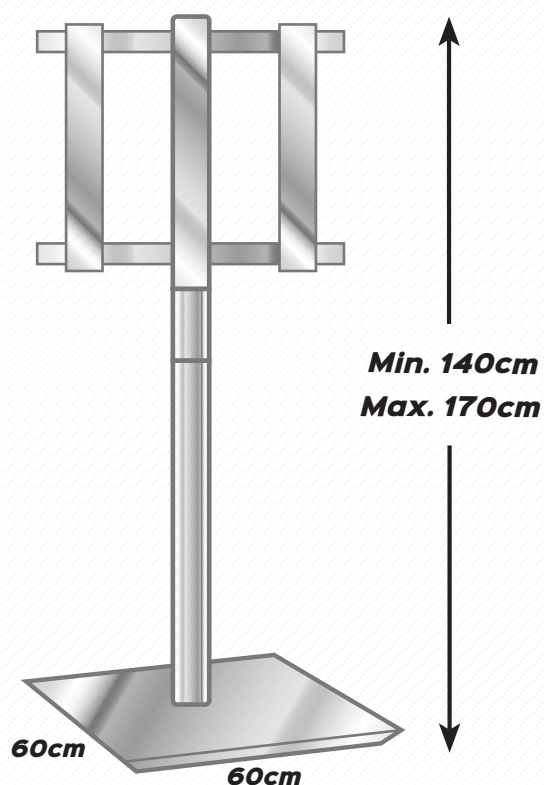
Fixation pour moniteurs **SUPPORTS**



RA-STD



Support pied télescopique avec roulettes



- Vérins hydrauliques
- Charge maximale : 45 Kg
- Compatibilité VESA100 à VESA 600 x 400

- Hauteur de 140 cm à 170 cm
- Pour moniteur de 32 à 65 "
- Non inclinable

- Roulettes retractables
- Passage de câble
- Coloris noir