

# FLEXIDOME IP outdoor 5000i

www.boschsecurity.com



Les caméras mobiles d'extérieur 5 MP de Bosch sont des caméras de surveillance professionnelle qui fournissent des images de haute qualité pour répondre aux exigences élevées des réseaux de sécurité et de surveillance. Ces caméras mobiles robustes sont des véritables caméras jour/nuit offrant des performances excellentes de jour comme de nuit.

Une version est disponible avec un éclairage infrarouge actif intégré qui lui confère des performances exceptionnelles dans les environnements à très faible luminosité.

## Présentation du système

### Caméra mobile d'extérieur anti-vandalisme avec objectif varifocal

Idéale pour une utilisation en extérieur, la conception élégante convient parfaitement pour les installations où la fonction anti-vandalisme est importante. La caméra résiste à l'eau et à la poussière, conformément aux normes IP66. L'objectif varifocal permet de choisir la zone de couverture en fonction de votre application. Adaptables, elles peuvent être montées en applique, sur les murs ou aux faux plafonds.



- ▶ Facile à installer avec objectif zoom/mise au point automatique, assistant et modes préconfigurés
- ▶ Multi-diffusion H.265 entièrement configurable
- ▶ Résolution 5MP avec qualité d'image jusqu'à 30 ips pour des images très détaillées
- ▶ Fonctionnalité Essential Video Analytics intégrée pour déclencher des alertes pertinentes et récupérer rapidement les données
- ▶ Plage dynamique étendue pour voir les détails dans les zones sombres et de forte luminosité de la scène

L'assistant de mise au point/zoom automatique de l'objectif permet à l'installateur d'effectuer facilement et avec précision un zoom/une mise au point de la caméra pour une utilisation de jour comme de nuit. L'assistant est activé depuis un PC ou du bouton-poussoir de la caméra, ce qui facilite le choix du flux de travail le mieux adapté.

Les fonctionnalités de l'AVF (varifocale automatique) permettent de modifier le zoom sans ouvrir la caméra. Le zoom/réglage motorisé automatique du tirage optique avec un mappage 1:1 pixel garantit une mise au point précise de la caméra.

## Fonctions

### Essential Video Analytics

La fonction Intelligent Video Analysis (IVA) intégrée renforce le concept d'intelligence à la source et offre désormais des fonctionnalités plus puissantes. Essential Video Analytics est parfait pour une utilisation dans des environnements contrôlés avec des plages de détection restreintes.

Le système détecte, suit et analyse les objets en toute fiabilité et vous alerte en cas de déclenchement d'alarmes prédéfinies. Grâce à l'association judicieuse

d'un ensemble de règles d'alarme, les tâches complexes deviennent simples et les fausses alarmes sont réduites au minimum.

Des métadonnées sont associées à votre vidéo pour ajouter du sens et de la structure. Vous pouvez extraire rapidement les images pertinentes parmi les nombreuses heures de vidéo stockées. Les métadonnées peuvent également être utilisées pour fournir des preuves judiciaires irréfutables ou pour optimiser des processus d'entreprise en fonction du nombre de personnes ou des informations de densité d'une foule.

Le calibrage est simple et rapide, il vous suffit d'entrer la hauteur de la caméra. Le capteur de gyroaccéléromètre interne fournit le reste des informations pour un calibrage précis de l'analyse vidéo.

### Plage dynamique étendue

La caméra dispose d'une plage dynamique étendue. Il s'agit d'un processus à plusieurs expositions qui capture davantage de détails même dans les zones lumineuses et les zones sombres d'une même scène. Cela vous permet donc de distinguer facilement les objets et les détails, par exemple les visages avec un fort contre-jour.

La plage dynamique réelle de la caméra est mesurée à l'aide d'une analyse de la fonction de conversion opto-électronique conformément à la norme IEC 62676 Partie 5. Cette méthode permet de fournir un résultat standard qui peut être utilisé pour comparer différentes caméras.

### Content Based Imaging Technology

La technologie Content Based Imaging Technology (CBIT) permet d'améliorer radicalement la qualité d'image dans toutes les conditions d'éclairage et d'identifier les zones pour un traitement amélioré. La caméra examine la scène à l'aide de la fonction Essential Video Analytics et fournit un retour pour affiner le traitement de l'image. Les détails dans les zones importantes et les performances globales s'en trouvent améliorées. Avec la technologie Intelligent Auto Exposure, par exemple, vous pouvez visualiser les objets en mouvement dans les zones sombres et très lumineuses d'une scène.

### Flux vidéo intelligent diminuant les besoins en bande passante et en espace de stockage

La technologie d'image présentant un faible niveau de bruit et de compression H.265 efficace fournit des images nettes tout en réduisant la bande passante et l'espace de stockage nécessaires jusqu'à 80 % par rapport aux caméras H.264 standard. Le flux vidéo intelligent ajoute un niveau d'intelligence supplémentaire à cette nouvelle génération de caméras. La caméra garantit des images les plus utilisables possibles en optimisant intelligemment le rapport détail-bande passante. L'encodeur intelligent scanne, en continu, la scène complète ainsi que des parties de la scène et ajuste de manière dynamique la

compression sur la base d'informations pertinentes comme le mouvement. Avec la fonction Intelligent Dynamic Noise Reduction, qui analyse activement le contenu d'une scène et réduit les artefacts sonores en conséquence, le débit binaire est réduit de 80 %. Dans la mesure où le bruit est réduit à la source lors de la capture d'image, le débit binaire plus faible n'a pas d'impact négatif sur la qualité des images. Il en résulte une diminution importante des coûts de stockage et de l'encombrement réseau qui conservent une haute qualité d'image et un fonctionnement fluide.

### Profil optimisé pour le débit binaire

Le débit binaire moyen optimisé en kbits/s pour différentes cadences d'images en mode H.265 est indiqué dans le tableau suivant :

ips	5 MP	4 MP	3 MP	1 080 p
30	1597	1210	864	600
12	1205	913	652	438
5	799	605	432	284
2	344	261	186	122

### Plusieurs flux de données

La fonction innovante de multi-diffusion offre différents flux H.264 ou H.265 et un flux M-JPEG. Ces flux permettent d'optimiser l'utilisation de la bande passante lors de l'affichage et simplifient l'enregistrement tout en facilitant l'intégration dans les systèmes de gestion vidéo tiers.

La caméra peut exécuter plusieurs flux indépendants ce qui permet de définir une résolution et une cadence d'images différentes sur le premier et le second flux. L'utilisateur peut également choisir d'utiliser une copie du premier flux.

Le troisième flux utilise les images I du premier flux pour l'enregistrement ; le quatrième flux diffuse une image JPEG à une vitesse maximale de 10 Mbits par seconde

### Audio bidirectionnel et alarme audio

L'audio bidirectionnel permet à l'opérateur de communiquer avec des visiteurs ou des intrus via une ligne audio externe d'entrée et de sortie. Le système de détection audio peut servir à générer une alarme le cas échéant.

### Détection de sabotage et de mouvements

De nombreuses options de configuration d'alarmes sont disponibles pour les cas de sabotage de la caméra. Par ailleurs, un algorithme intégré de détection de mouvements dans la vidéo peut être utilisé pour configurer des alarmes.

### Gestion du stockage

La gestion des enregistrements peut être contrôlée par le logiciel Bosch Video Recording Manager (Video Recording Manager) ou la caméra peut utiliser les cibles iSCSI directement sans logiciel d'enregistrement.

### Enregistrement à la source

L'emplacement pour carte MicroSD prend en charge jusqu'à 2 To de capacité de stockage. Une carte MicroSD peut être utilisée pour l'enregistrement d'alarme local. L'enregistrement de pré-alarme dans la mémoire RAM réduit la bande passante pour l'enregistrement sur le réseau, ou – si l'enregistrement par carte MicroSD est utilisé – étend la durée de vie effective du support de stockage.

### Services en nuage

La caméra prend en charge la publication JPEG temporelle ou par alarme sur quatre comptes différents. Ces comptes peuvent adresser des serveurs FTP ou des installations de stockage dans le « nuage » (par exemple, Dropbox). Les clips vidéo ou les images JPEG peuvent également être exportés sur ces comptes.

Les alarmes peuvent être configurées de façon à déclencher une notification par e-mail ou SMS afin de toujours vous informer des événements anormaux.

### Installation aisée

La caméra peut être alimentée au moyen d'une connexion par câble réseau conforme au protocole PoE. Sous cette configuration, une simple connexion à un câble est suffisante pour la visualisation, l'alimentation et les commandes de la caméra. L'alimentation par Ethernet (PoE) rend l'installation à la fois plus simple et plus économique puisque les caméras n'ont pas besoin d'une prise de courant locale.

La caméra peut également être alimentée au moyen d'une alimentation +12 Vdc / 24 Vac. Pour améliorer la fiabilité du système, la caméra peut être raccordée simultanément aux deux alimentations PoE et +12 Vdc/24 Vac. Elles peuvent également utiliser un système d'alimentation sans coupure (UPS), pour un fonctionnement continu, même lors d'une coupure de courant.

### Rotation d'image automatique

Le capteur de gyroaccéléromètre intégré corrige automatiquement l'orientation d'image par incréments de 90° si la caméra est montée perpendiculairement ou à l'envers. Il est également possible de faire pivoter manuellement par incréments de 90 ° l'image du capteur.

Pour capter de manière efficace les détails dans les longs couloirs sans perte de résolution, montez la caméra perpendiculairement. L'image s'affiche verticalement en résolution complète sur votre moniteur.

Pour faciliter le câblage réseau, les caméras prennent en charge la fonction Auto-MDIX, qui permet d'utiliser des câbles droits ou croisés.

### Véritable commutation jour/nuit

La caméra intègre une technologie de filtre mécanique pour des couleurs vives en vision diurne et une vision nocturne exceptionnelle tout en conservant une mise au point nette dans toutes les conditions d'éclairage.

### Mode hybride

Une sortie vidéo analogique permet à la caméra de fonctionner en mode hybride. Ce mode fournit en simultané un flux vidéo HD haute résolution et une sortie vidéo analogique via un connecteur SMB mâle. La fonctionnalité hybride offre une voie de migration aisée de la vidéosurveillance existante à un système IP moderne.

### Sécurité des données

Des mesures spéciales ont été mises en place pour assurer le plus haut niveau de sécurité pour l'accès aux dispositifs et le transport des données. La protection par mot de passe à trois niveaux avec recommandations de sécurité permet aux utilisateurs de personnaliser l'accès aux dispositifs. L'accès au navigateur Web peut être protégé via HTTPS et des mises à jour du firmware peuvent également être protégées par des chargements sécurisés authentifiés. Le module TPM (Trusted Platform Module) intégré et l'infrastructure de clés publiques (PKI) garantissent une protection supérieure contre les attaques. L'authentification réseau 802.1x avec EAP/TLS prend en charge TLS 1.2 avec des chiffrements actualisés notamment le chiffrement AES 256.

Le traitement de certificat avancé propose :

- Des certificats uniques auto-signés créés en cas de besoin
- Des certificats client et serveur pour l'authentification
- Des certificats client pour la preuve d'authenticité
- Des certificats avec clés privées chiffrées

### Logiciel de visualisation complète

Il existe de nombreuses méthodes pour accéder aux fonctionnalités de la caméra : navigateur Web, Bosch Video Management System, avec le logiciel gratuit Bosch Video Client ou Video Security Client, avec l'application mobile de sécurité vidéo ou via un logiciel tiers.

### Application de sécurité vidéo

L'application mobile Video Security de Bosch a été développée pour permettre un accès partout à des images de surveillance HD, vous permettant de voir des images en temps réel depuis n'importe quel lieu. L'application est conçue de façon à vous offrir le contrôle de toutes vos caméras, que ce soit les fonctions d'orientation, d'inclinaison, de zoom ou de mise au point. C'est comme si vous emmeniez votre salle de contrôle partout avec vous.

Cette application, avec le Dynamic Transcoding Bosch intégré dans les enregistreurs IP DIVAR, vous permettra d'utiliser pleinement notre fonction de transcodage dynamique afin que vous puissiez lire des images, même si vous disposez d'une connexion à faible bande passante.

### Intégration au système

La caméra est conforme aux spécifications des ONVIF Profile S et G. Cela garantit l'interopérabilité entre les produits de vidéosurveillance pour réseau, quel que soit le fabricant.

Les intégrateurs tiers peuvent accéder facilement aux fonctions internes de la caméra pour l'intégrer à des projets de plus grande ampleur. Visitez le site Web consacré au programme IPP (Programme partenaire d'intégration) de Bosch (ipp.boschsecurity.com) pour de plus amples informations.

### Couverture DORI

DORI (Détection, Observation, Reconnaissance, Identification) est un système standard (EN-62676-4) pour définir la capacité d'une caméra à distinguer les personnes ou les objets au sein d'une zone couverte. La distance maximum à laquelle une combinaison caméra/objectif peut respecter ces critères est indiquée ci-dessous :

### Caméra 5 MP avec objectif 3-10

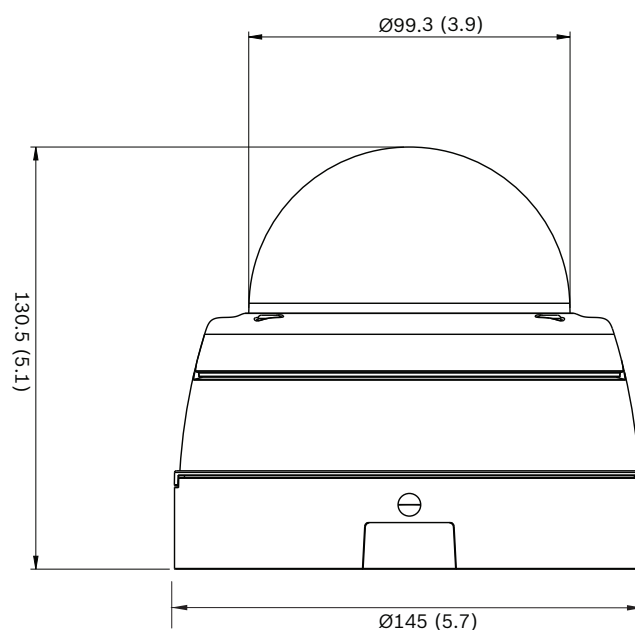
DORI	Définition D ORI	Distance 3 mm / 10 mm	Largeur horizontale
Détection	25 px/m	59 m / 238 m	123 m
Observation	63 px/m	24 m / 94 m	49 m
Reconnaissance	125 px/m	12 m / 48 m	25 m
Identification	250 px/m	6 m / 24 m	12 m

### Certifications et homologations

Normes	
	IEC 62471 (version IR)
	EN 60950-1
	UL 60950-1
	UL 60950-22
	CAN/CSA-C22.2 NO. 60950-1-03
	CAN/CSA-C22.2 NO. 60950-22
	EN 50130-4
	EN 50130-5
	FCC section 15, sous-partie B, classe B
	Directive EMC 2014/30/UE
	EN 55032, classe B
	EN 55024
	AS/NZS CISPR 32 (équivalent à CISPR 32)
	ICES-003, classe B
	VCCI J55022 V2/V3
	EN 50121-4
	EN 60950-22

<b>Conformité à la norme ONVIF</b>	EN 50132-5-2 ; IEC 62676-2-3	
<b>Certifications produits</b>	CE, FCC, UL, cUL, RCM, CB, VCCI, EAC	
<b>Zone</b>	<b>Conformité aux réglementations/ labels de qualité</b>	
Europe	CE	FLEXIDOME IP outdoor 4/5000i
États-Unis	UL	outdoor 4/5000i

### Remarques sur l'installation/la configuration



### Caractéristiques techniques

Alimentation	
Tension d'entrée	+12 Vcc $\pm 5\%$ , 24 Vca $\pm 10\%$ ou Alimentation par câble Ethernet (48 Vcc nominal)
Consommation (CC)	7,15 W max.
Consommation (CA)	6,15 W max.
Consommation (PoE)	7 W max.
Norme PoE IEEE	IEEE 802.3af (802.3at Type 1) Niveau de puissance : classe 3
Alimentation (version IR)	
Tension d'entrée	+12 Vcc $\pm 5\%$ , 24 Vca $\pm 10\%$ ou Alimentation par câble Ethernet (48 Vcc nominal)
Consommation (CC)	10,8 W max.
Consommation (CA)	8,75 W max.

**Alimentation (version IR)**

Consommation (PoE)	9,2 W max.
Norme PoE IEEE	IEEE 802.3af (802.3at Type 1) Niveau de puissance : classe 3

**Capteur**

Type	1/2,9" CMOS
Pixels effectifs	3 072 (H) x 1 944 (V)

**Performances vidéo - sensibilité**

Sensibilité (3 100 K, réflexion 89 %, 1/25, F1.3, 30 IRE)

- Couleur 0,24 lx
- Mono 0,03 lx
- Avec IR 0,0 lx

**Performances vidéo - plage dynamique**

Plage dynamique étendue	120 dB WDR
Mesure conformément à la norme IEC 62676 Partie 5	107 dB WDR
IAE	+16 dB WDR

**Vidéo en continu**

Compression vidéo	H.265 ; H.264 ; M-JPEG
Diffusion	Multi-flux H.264 ou H.265 et M-JPEG configurables, cadence d'images et bande passante configurables. Regions of Interest (ROI)
Latence de traitement de la caméra	< 120 ms (moyenne max. à 5 MP30)
Structure du GOP	IP
Intervalle d'encodage	1 à 25 [30] ips
Zones d'encodage	Jusqu'à 8 zones avec paramétrage de la qualité de l'encodeur par zone

**Résolution vidéo**

5 MP (16:9)	3 072 x 1 728
Mode vertical 5 MP	1 728 x 3 072
4 MP (16:9)	2 688 x 1 512
Mode vertical 4 MP	1 512 x 2 688
3 MP (16:9)	2 304 x 1 296
Mode vertical 3 MP	1 296 x 2 304
1080p HD	1 920 x 1 080

**Résolution vidéo**

Mode vertical 1080p	1 080 x 1 920
1,3 MP (5:4)	1 280 x 1 024
720 p	1 280 x 720
480p SD	640 x 480
240p SD	320 x 240

**Fonctions vidéo**

Jour/Nuit	Couleur, Monochrome, Auto (points de commutation réglables)
Paramètres d'image réglables	Contraste, saturation, luminosité
Balance des blancs	2 500 à 10 000 K, 4 modes automatiques (Basique, Standard, Vapeur de sodium, Couleur dominante), mode Manuel et mode Fixe
Shutter	Shutter électronique automatique (AES) ; Fixe (1/25[30] à 1/15 000) sélectionnable Shutter par défaut
Compensation de contre-jour	Intelligent Auto Exposure (BLC) Activé/ Désactivé
Amélioration du contraste	Activé/Désactivé
Rapport signal/bruit	> 55 dB
Réduction du bruit	Intelligent Dynamic Noise Reduction avec réglages temporels et spatiaux séparés
Netteté	Possibilité de régler le niveau d'optimisation de la netteté
Intelligent Defog	La fonction Intelligent Defog règle automatiquement les paramètres pour une meilleure image en cas de brouillard ou dans les scènes brumeuses (commutable)
Masque Privatif	Huit zones indépendantes, entièrement programmables
Analyse vidéo	Essential Video Analytics
Modes scène	Standard, Sodium Éclairage, Trafic, Intelligent AE, Éclatant, Débit binaire faible, Sports & Établissements de jeux, Magasins
Autres fonctions	Miroir image, Basculement image, Compteur de pixels, Tatouage vidéo, Affichage à l'écran, Emplacement
Rotation de la caméra	Détection automatique avec possibilité de commande manuelle (0° / 90° / 180° / 270°)

**Analyse de contenu vidéo**

Type d'analyse	Essential Video Analytics
Caractéristiques	Alarmes et suivi en fonction des règles Franchissement de ligne(s) Entrée / sortie de champ Suivi de trajet Mouvements Objet inactif / retiré Comptage des personnes L'estimation de la densité d'une foule Suivi 3D

Détection audio	Détection de l'audio pour la génération d'une alarme
-----------------	--

**Vision nocturne (version IR uniquement)**

Distance	30 m
LED	Ensemble de 10 LED hautes performances, 850 nm
Intensité IR	Réglable

**Optique**

Type d'objectif	3 à 10 mm objectif SR à varifocale automatique (AVF), avec correction IR Diaphragme DC F1.3 – 360
Monture d'objectif	Intégré
Réglage	Zoom/mise au point motorisé(e)
Dimensions (Ø x H)	Commande automatique de l'iris
Jour/Nuit	Filtre IR mécanique commuté
Angle de vue horizontal	29° - 92°
Angle de vue vertical	18° - 50°

**Entrée/sortie**

Sortie vidéo analogique	Connecteur SMB, CVBS (NTSC), 1 Vcàc, 75 ohms, environ 500 lignes
Entrée ligne audio	0,707 Vrms max., 10 kohms standard
Sortie ligne audio	0,707 Vrms à 16 ohms standard
Entrée d'alarme	1 entrée
Activation de l'entrée d'alarme	Activation sur court-circuit ou sur 5 Vcc
Sortie d'alarme	1 sortie
Tension de sortie d'alarme	30 Vcc, charge max. 0,5 A
Ethernet	RJ45

**Diffusion audio**

Standard	G.711, fréquence d'échantillonnage de 8 kHz L16, fréquence d'échantillonnage de 16 kHz AAC-LC, fréquence d'échantillonnage de 48 kbit/s à 16 kHz AAC-LC, fréquence d'échantillonnage de 80 kbit/s à 16 kHz
Rapport signal/bruit	>50 dB
Diffusion audio	Full duplex/Half duplex

**Stockage local**

RAM interne	Enregistrement de pré-alarme de 60 s
Emplacement pour carte mémoire	Prise en charge des cartes mémoire MicroSDHC jusqu'à 32 Go et microSDXC jusqu'à 2 To. (Une carte mémoire de classe 6 ou supérieure est recommandée pour l'enregistrement HD)
Enregistrement	Enregistrement continu, enregistrement en boucle, enregistrement d'alarme/ d'événements, planification d'enregistrement

**Logiciel**

Détection d'unité	IP Helper
Configuration de l'unité	Via navigateur Web ou Configuration Manager
Actualisation du firmware	Programmable à distance
Affichage logiciel	Navigateur Web ; Video Security Client; Video Security App; Bosch Video Management System; Bosch Video Client; ou logiciels tiers
Firmware et logiciel les plus récents	<a href="http://downloadstore.boschsecurity.com/">http://downloadstore.boschsecurity.com/</a>

**Réseau**

Protocoles	IPv4, IPv6, UDP, TCP, HTTP, HTTPS, RTP/RTCP, IGMP V2/V3, ICMP, ICMPv6, RTSP, FTP, ARP, DHCP, APIPA (Auto-IP, link local address), NTP (SNTP), SNMP (V1, V3, MIB-II), 802.1x, DNS, DNSv6, DDNS (DynDNS.org, selfHOST.de, no-ip.com), SMTP, iSCSI, UPnP (SSDP), DiffServ (QoS), LLDP, SOAP, Dropbox™, CHAP, digest authentication
Chiffrement	TLS1.0/1.2, AES128, AES256
Ethernet	10/100 Base-T, détection automatique, Half/Full duplex
Connectivité	Auto-MDIX
Interopérabilité	ONVIF Profile S; ONVIF Profile G; GB/T 28181

**Caractéristiques mécaniques**

Réglage 3 axes (orientation/ inclinaison/rotation)	350° / 130° / 330°
Dimensions (Ø x H)	145 x 131 mm
Poids	1 102 g
Couleur	RAL 9003, RAL 9017
Matériau du caisson	Aluminium
Sphère pour mini- dôme	Polycarbonate transparent, revêtement anti- rayures

**Caractéristiques environnementales**

Température de fonctionnement	-40 °C à +50 °C pour un fonctionnement continu ; -34 °C à +74 °C conformément à la norme NEMA TS 2-2003 (R2008), para 2.1.5.1 avec profil de test fig. 2.1
Température de stockage	-40 °C à +70 °C
Humidité de fonctionnement	5 à 93 % d'humidité relative, sans condensation 5 à 100 % d'humidité relative, condensation
Protection contre les infiltrations	IP66 et NEMA 4X
Résistance aux chocs	IK10

**Informations de commande**

**NDE-5503-A Dôme fixe 5MP HDR 3-10mm AVF IP66**  
Caméras mobiles IP anti-vandalisme pour surveillance  
MP en extérieur avec H.265 et Essential Video  
Analytics.  
Dôme fixe 5 MP HDR 3-10mm auto IP66.  
Numéro de commande **NDE-5503-A**

**NDE-5503-AL Dôme fixe 5MP HDR 3-10mm AVF IP66**  
Caméra mobile IP anti-vandalisme pour surveillance  
MP en extérieur avec H.265, Essential Video Analytics  
et infrarouge intégré.  
Dôme fixe 5 MP HDR 3-10mm auto IP66.  
Numéro de commande **NDE-5503-AL**

**Accessoires**

**BUB-TIN-FDO Sphère, teintée, extérieur**  
Sphères en polycarbonate teinté pour caméra dôme.  
Extérieur  
Numéro de commande **BUB-TIN-FDO**

**BUB-CLR-FDO Sphère, transparente, extérieur**  
Sphères en polycarbonate transparent pour caméra  
dôme  
Extérieur  
Numéro de commande **BUB-CLR-FDO**

**NDA-5030-PIP Plaque interface susp. NDE-4/5000**  
Plaque d'interface suspendue pour FLEXIDOME  
4000i / 5000i en extérieur.  
Numéro de commande **NDA-5030-PIP**

**NDA-U-WMT Montage mural suspendu**  
Montage mural universel pour les caméras dôme, blanc  
Numéro de commande **NDA-U-WMT**

**NDA-U-PMT Montage suspendu plafond 31cm**  
Montage sur tube universel pour caméras dôme,  
31 cm, blanc  
Numéro de commande **NDA-U-PMT**

**NDA-U-PMAS Adaptateur pour montage sur mât, petit**  
Adaptateur de montage sur mât petit  
Adaptateur de montage sur mât universel, blanc ; petit.  
Numéro de commande **NDA-U-PMAS**

**NDA-U-PMTE Extension pour suspension 50cm**  
Extension pour montage sur tube universel, 50 cm,  
blanc  
Numéro de commande **NDA-U-PMTE**

**NDA-U-PSMB Montage SMB mur/plafond**  
Boîtier de montage en saillie (SMB) pour montage  
mural ou sur mât.  
Numéro de commande **NDA-U-PSMB**

**NBN-MCSMB-03M Câble, SMB vers BNC, caméra-câ-  
ble, 0,3m**  
Câble analogique 0,3 m (1 ft), SMB (femelle) vers BNC  
(femelle) pour connecter la caméra à un câble coaxial  
Numéro de commande **NBN-MCSMB-03M**

**NBN-MCSMB-30M Câble, SMB vers BNC, câble-moni-  
teur/DVR**  
Câble analogique 3 m (9 ft), SMB (femelle) vers BNC  
(mâle) pour connecter la caméra à un moniteur ou à  
un enregistreur DVR  
Numéro de commande **NBN-MCSMB-30M**

**NDN-IOC-30M Câble, certifié IP66, étanche**  
Câble certifié IP66 pour installation étanche facile  
Numéro de commande **NDN-IOC-30M**

**NDA-LWMT-DOME Montage mural, forme en L, camé-  
ra dôme**  
Support en L mural robuste pour caméras mobiles  
Numéro de commande **NDA-LWMT-DOME**

**NDA-ADT4S-MINDOME Boîtier montage surface pour  
dôme**  
Boîtier de montage en surface (Ø145 mm / Ø5.71 in)  
pour caméras mobiles (utilisation avec la platine de  
fixation pour caméra mobile approprié).  
Numéro de commande **NDA-ADT4S-MINDOME**

**NDA-FMT-DOME Montage encastré plafond pour do-  
me**  
Kit de montage encastré pour plafond pour caméras  
mobiles (Ø157 mm)  
Numéro de commande **NDA-FMT-DOME**

**UPA-1220-60 Alimentation 120VAC 60Hz sortie 12Vcc 1A**

Alimentation pour caméra. 100-240 Vca, 50/60 Hz en entrée ; 12 Vcc, 1 A en sortie ; régulé.

Connecteur d'entrée : 2 broches, norme américaine (non polarisé).

Numéro de commande **UPA-1220-60**

**NPD-5001-POE Alimentation par Ethernet , 15,4W, 1port**

Injecteur haute puissance Power-over-Ethernet pour une utilisation avec des caméras compatibles PoE ;

15,4 W, 1 port

Poids : 200 g

Numéro de commande **NPD-5001-POE**

**NPD-5004-POE Alimentation par Ethernet , 15,4W 4ports**

Injecteurs haute puissance Power-over-Ethernet pour une utilisation avec des caméras compatibles PoE ;

15,4 W, 4 ports

Poids : 620 g

Numéro de commande **NPD-5004-POE**

**NDA-U-CMT Adaptateur montage en angle**

Montage en angle universel, blanc

Numéro de commande **NDA-U-CMT**

**NDA-U-PA0 Enceinte surveillance 24VAC**

Boîtier de surveillance entrée 24 Vca, sortie 24 Vca, IP66

Numéro de commande **NDA-U-PA0**

**NDA-U-WMT Montage mural suspendu**

Montage mural universel pour les caméras dôme, blanc

Numéro de commande **NDA-U-WMT**

**NDA-U-PMAL Adaptateur pour montage sur mât, grand**

Adaptateur montage sur mât universel, blanc, grand

Numéro de commande **NDA-U-PMAL**

**NDA-U-RMT Montage parapet plafond**

Montage parapet universel pour les caméras dôme, blanc

Numéro de commande **NDA-U-RMT**

**NDA-U-WMP Plaque montage mural**

Plaque arrière pour montage mural universel, montage en angle et montage sur mât, blanc, IP66

Numéro de commande **NDA-U-WMP**

**NDA-U-PA1 Enceinte surveillance 120VAC**

Boîtier de surveillance, entrée 100 - 120 Vca 50/60 Hz, sortie 24 Vca, IP66

Numéro de commande **NDA-U-PA1**

**NDA-U-PA2 Enceinte surveillance 230VAC**

Boîtier de surveillance entrée 230 Vca, sortie 24 Vca, IP66

Numéro de commande **NDA-U-PA2**

**VDA-WMT-AODOME Montage mural ext. caméra dôme 166mm**

Support de montage mural extérieur pour caméras mobiles (Ø166 mm)

Numéro de commande **VDA-WMT-AODOME**

**VDA-PMT-AODOME Montage ext. sur tube AUTODO-ME**

Support de montage sur tube extérieur robuste pour caméras mobiles (Ø166 mm)

Numéro de commande **VDA-PMT-AODOME**

**Représenté par :**

**Europe, Middle East, Africa:**  
Bosch Security Systems B.V.  
P.O. Box 80002  
5600 JB Eindhoven, The Netherlands  
Phone: + 31 40 2577 284  
emea.securitysystems@bosch.com  
emea.boschsecurity.com

**Germany:**  
Bosch Sicherheitssysteme GmbH  
Robert-Bosch-Ring 5  
85630 Grasbrunn  
Germany  
www.boschsecurity.com