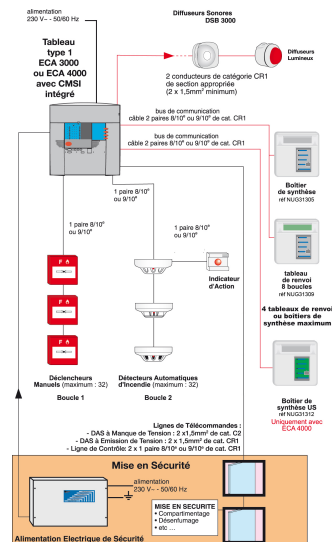
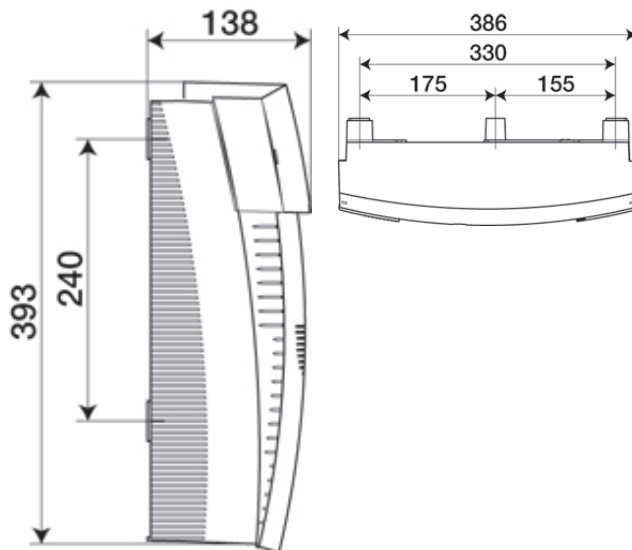


# Nugelec : Alarme et Détection Incendie

Nugelec /Systèmes de Détection Incendie - EA DE TYPE 1 /ECS - 2 à 8 zones ECA / ECA 200

## NUG31023 ECA 208



Idéal pour les petits établissements nécessitant un système de détection incendie conventionnel et quelques fonctions de mise en sécurité (hôtels, pensionnats...).

L'ensemble de la gamme ECA permet de gérer l'évacuation du bâtiment dans le cadre d'un Equipement d'Alarme de type 1.

ECS/CMSI, les ECA 3000 et 4000 permettent en plus de gérer la mise en sécurité (portes coupe-feu, désenfumage...) de 4 zones différentes.

Avec son Unité de Gestion des Alarmes (UGA) intégrée et son alimentation intégrée, ce tableau est idéal pour les sites nécessitant un équipement d'Alarme de type 1 (EA1), sans commande de mise en sécurité.

### Certification :

NF Incendie



### Descriptif Technique :

- Unité de Gestion des Alarmes (UGA) intégrée
- 2, 4 ou 8 lignes de 32 Détecteurs ou déclencheurs manuels
- Alimentation et batteries intégrées

Attention ! De nouveaux textes d'installation limitent à 32 le nombre de diffuseurs sonores non autonomes, ou à 16 le nombre de BAAS Sa par ligne. Pour plus d'informations se référer à la norme NFS61-932.

Attention ! De nouveaux textes d'installation imposent, dans certains cas, du câble CR1 pour les circuits de détection. Pour plus d'informations se référer à la norme NFS61-970 ou à la règle R7.

## Caractéristiques Techniques :

Référence :	NUG31023
Boîtier :	Auto extinguible 750°C - IP 205
Caract. :	Tableau type1 ECA - 8boucles avec UGA
N° de certif. :	ECS 030A1
Coloris :	Gris clair RAL 7035
Dimensions L x l x h (mm) :	393 x 386 x 138
Tension Alim/Classe :	230V alter. 50/60Hz / Classe II
Autonomie :	12h de veille + 5 min d'alarme
Nbre de diffsonore avec alim int :	32 DSB 3000 ou 2 x 32 DSB 3000 avec NUG31064
Contact général auxiliaire :	1 contact OF 24V/2A - 48A/1,25A
Puiss. sortie diff.sonore. avec alim.int. :	0,8A
Nbre ligne télécommande :	NON
Unité de signalisation :	NON
Nbre de zone de mise en sécurité :	NON
Com avec les tableaux reports :	Bus de com. surveillé (30mA)
Contacts défauts :	1 contact OF 24V/2A - 48A/1,25A
Contact évacuation :	1 contact OF 24V/2A - 48A/1,25A
Fonctions spéciales :	Discrimination / Essai / Double détection
CMSI intégré :	ECA200
Puiss. sortie diff.sonore avec AES ext. :	24V/2A - 48A/1,25A
Batterie alim. sirène :	Plomb étanche 12Vcc, 1,2Ah
Batterie ECS :	Plomb étanche 12Vcc, 7Ah
Puiss. max par ligne :	NON
Normes de référence :	NF EN54-2&4, NF S 61-934, 35,36&40

## Produits à associer :



Déclencheur Manuel Saillie Rouge  
Référence : NUG30316



Déclencheur Manuel Avec voyant MDVS3000  
Référence : NUG30325



DSB 3000  
Référence : NUG30450



DOF S3000  
Référence : NUG30246



DTV S3000  
Référence : NUG30247



DTS77 S3000  
Référence : NUG30248

# Nugelec : Alarme et Détection Incendie



DMCF S3000  
Référence : NUG30250



Socle  
Référence : NUG30255



IA 3000  
Référence : NUG30360



IAES 3000  
Référence : NUG30362



Boîtier de synthèse  
Référence : NUG31305

Tableau de renvoi 8 boucles  
Référence : NUG31309



Boîtier de synthèse US pour CMSI ET/MT  
Référence : NUG31312



EAS - 40C/7Ah  
Référence : NUG34066



Clapet de protection  
Référence : NUG30081



TR 3000  
Référence : NUG31306



Solista LX Mur  
Référence : NUG30492