

Caméra dôme antivandale 4MP

IPC3234SR3-DVZ28



Caractéristiques Principales

- ✓ Capteur : **4MP** (Max 2592x1520px)
- ✓ Compression : **H.265/H.264/MJPEG**
- ✓ Focale : **2,8~12mm motorisée**
- ✓ Infrarouge : max 30 mètres avec Smart IR
- ✓ Alimentation : **POE** et/ou DC12V
- ✓ Contrejour : **WDR Optique 120dB**
- ✓ Analyse : Visage, ligne, périmètre, comptage
- ✓ Fonctions : Audio, alarme, sortie 12V, corridor...

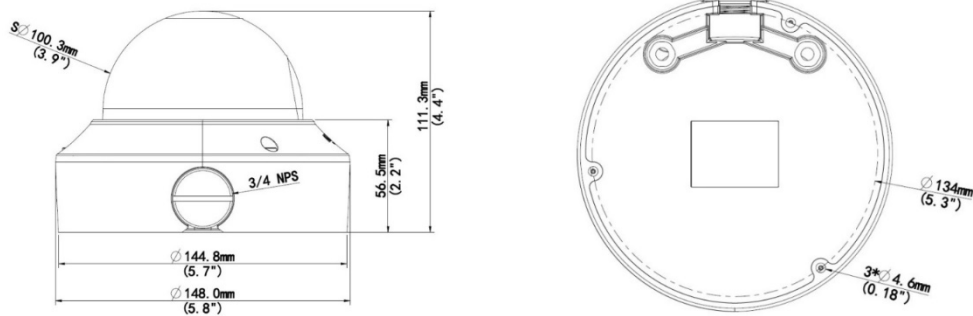
Caractéristiques

Référence	IPC3234SR3-DVZ28
Caméra	
Capteur	1/3", 4 megapixel, progressive scan CMOS
Obturateur	Auto/Manuel, 1/6~1/8000s
Lentille	2.8~12mm @F1.4; Angle de vue: 95°~29°
Zoom/Focus	Motorisé avec autofocus
Illumination. Min	Couleur: 0.02 Lux (F1.6, AGC ON) 0 Lux avec infrarouge activé
Jour/Nuit	Filtre infrarouge mécanique IR-cut avec bascule automatique (ICR)
Portée Infrarouge	Jusqu'à 30 mètres
S/N	>55 dB
WDR	WDR optique réglable jusqu'à 120 dB
Vidéo	
Resolution Max.	2592 × 1520 pixels
Compression Vidéo	H.265, H.264, MJPEG
IPS	4MP (2592×1520): Max. 20 images/s; 4MP (2560×1440): Max. 25 images/s 3MP (2048×1520): Max. 30 images/s; 1080P (1920×1080): Max. 25 images/s
9:16 Mode couloir	Supporté
ROI	Supporté
Flux vidéo	Triple
OSD	Jusqu'à 8 textes
Zone privative	Jusqu'à 4 zones

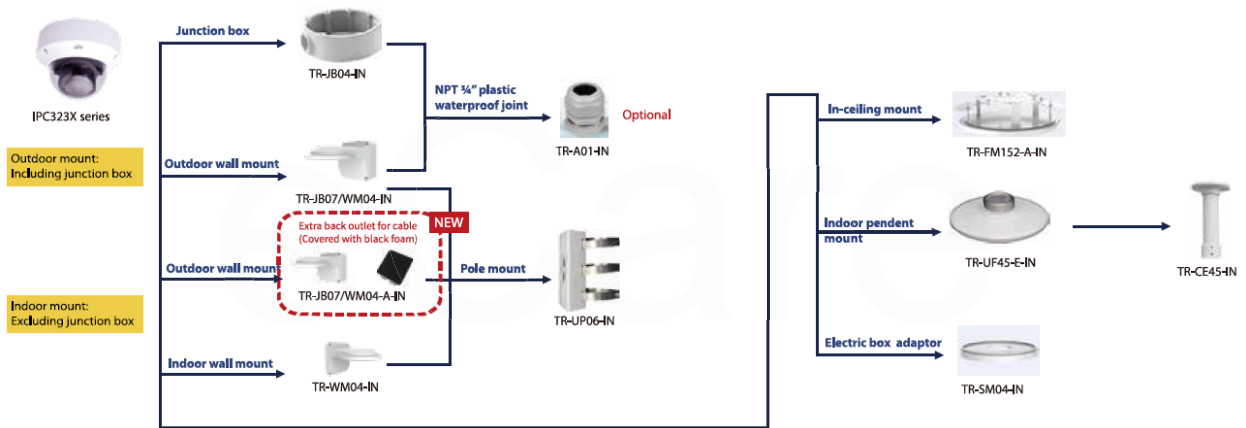
Audio	
Compression Audio	G.711
Audio Bi-Directionnel	Supporté
Stockage	
Stockage local	Micro SD, jusqu'à 128 Go
Réseau	
Protocoles	L2TP, IPv4, IGMP, ICMP, ARP, TCP, UDP, DHCP, PPPoE, RTP, RTSP, NTP, FTP, HTTP, SNMP, SIP
Compatibilité	ONVIF, API
Interface	
Audio E/S	Audio cable
	Input: impedance 35 kΩ; amplitude 2 V [p-p]
	Output: impedance 600 Ω; amplitude 2 V [p-p]
Alarm E/S	1 / 1
Réseau	10M/100M Base-TX Ethernet
Sortie Vidéo	1 BNC, impedance 75 Ω; amplitude 1 V [p-p]
Réinitialisation	Bouton de réinitialisation
Sortie courant	Sortie DC12V alimentée par le PoE
Général	
Courant	12 V DC, or PoE (IEEE802.3 af)
	Consommation: Max 6.6 W (PoE : Max. 7.2 W)
Dimensions (Ø x H)	Ø148 x 111.3 mm (Ø5.8" x 4.4")
Poids	0.75 kg
Fonctionnement	-40°C ~ +60°C, Humidity ≤ 95% RH
Résistance au vandalisme	IK10
Protection	IP66

*Les caractéristiques et la disponibilité peuvent étre sujets à modification sans préavis.

Dimensions



Accessoires



Mode d'installation	Accessoires	Description
Support mural	TR-WM04-IN + TRJB07-A-IN pour connexion	Support mural + Boite de connexion étanche
Support plafond	TR-UF45-E-IN + TR-CE45-IN	Platine plafond + Différentes rallonges
Boite de connexion	TR-JB04	Réhausse pour connexion (non étanche)
Support de mât	TR-UP06-A-IN	Uniquement avec TR-WM04-IN

*Les caractéristiques et la disponibilité peuvent étre sujets à modification sans préavis.

Contact