

EXT400CTCNF + ACCESSOIRES

EXT400CTCNF	2,7 kg	24V DC -15 / +20 %	250 mA	6 W	370 daN (*)	REED 24V DC / 1 A (T.B.T.S.)	- 10° C → + 55° C	67	
									CNPP PV N° SD 11 00 93 A 09/06/2016

(*) Forces de retenue maximales pour des mises en œuvre respectant les conditions de pose optimales

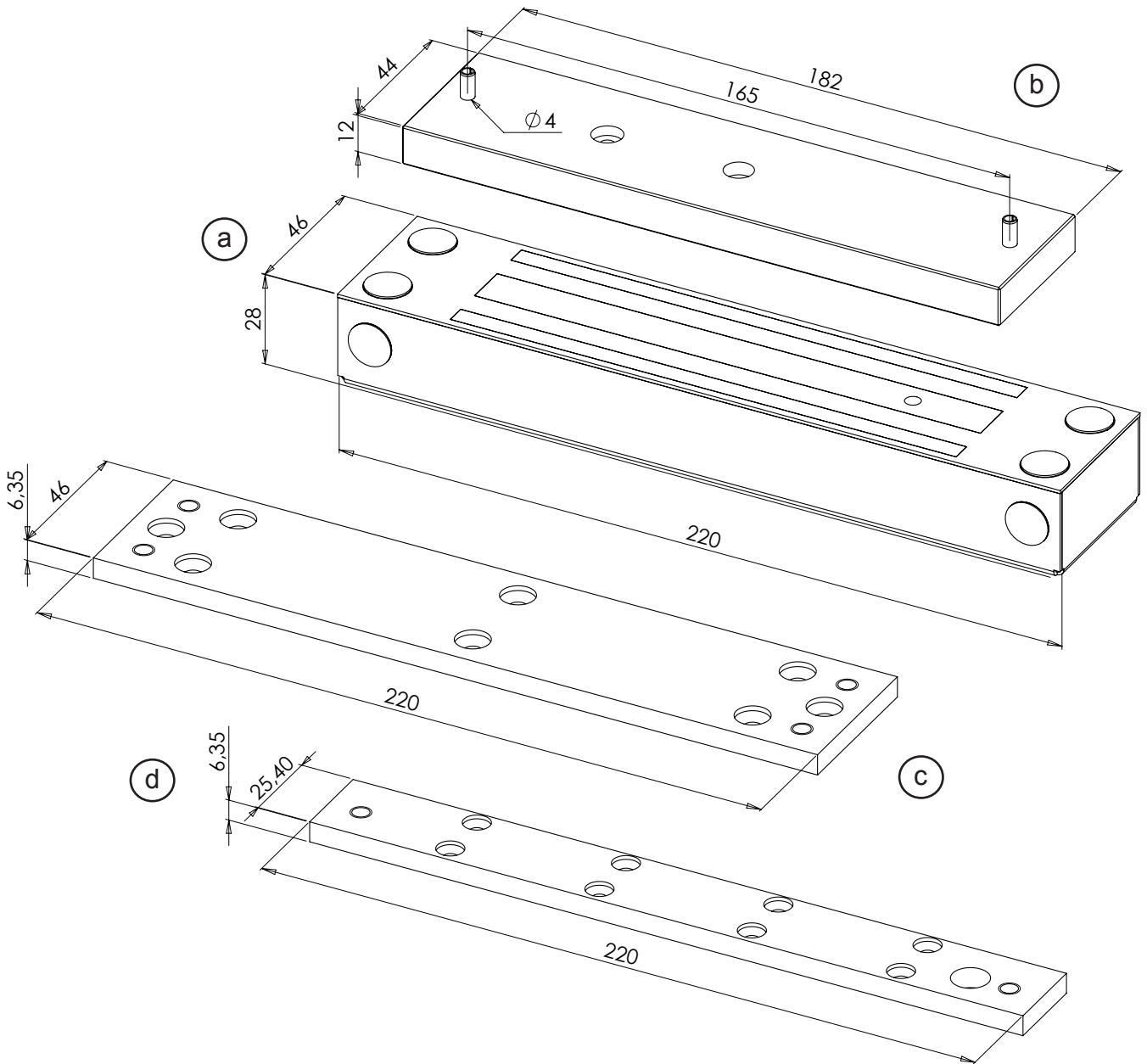
NOMEN- CLATURE	a	b	c	d	e	f	g	h	i	j	k	l	m	n	
	1 x	1 x	1 x	1 x	1 x	1 x	8 x	2 x	4 x	6 x	4 x	2 x	1 x	1 x	
EXT400CTCNF	o				p					q					
					1 x						1 x				

INSTRUCTIONS GENERALES AVANT LE MONTAGE

FR
 - Utiliser ce matériel uniquement pour une application adaptée.
 - Le fabricant n'est pas responsable des dommages éventuels causés par une utilisation contraire aux dispositions de sécurité.
 - Le montage, la maintenance et les réparations doivent être réalisés par un personnel spécialisé et autorisé.

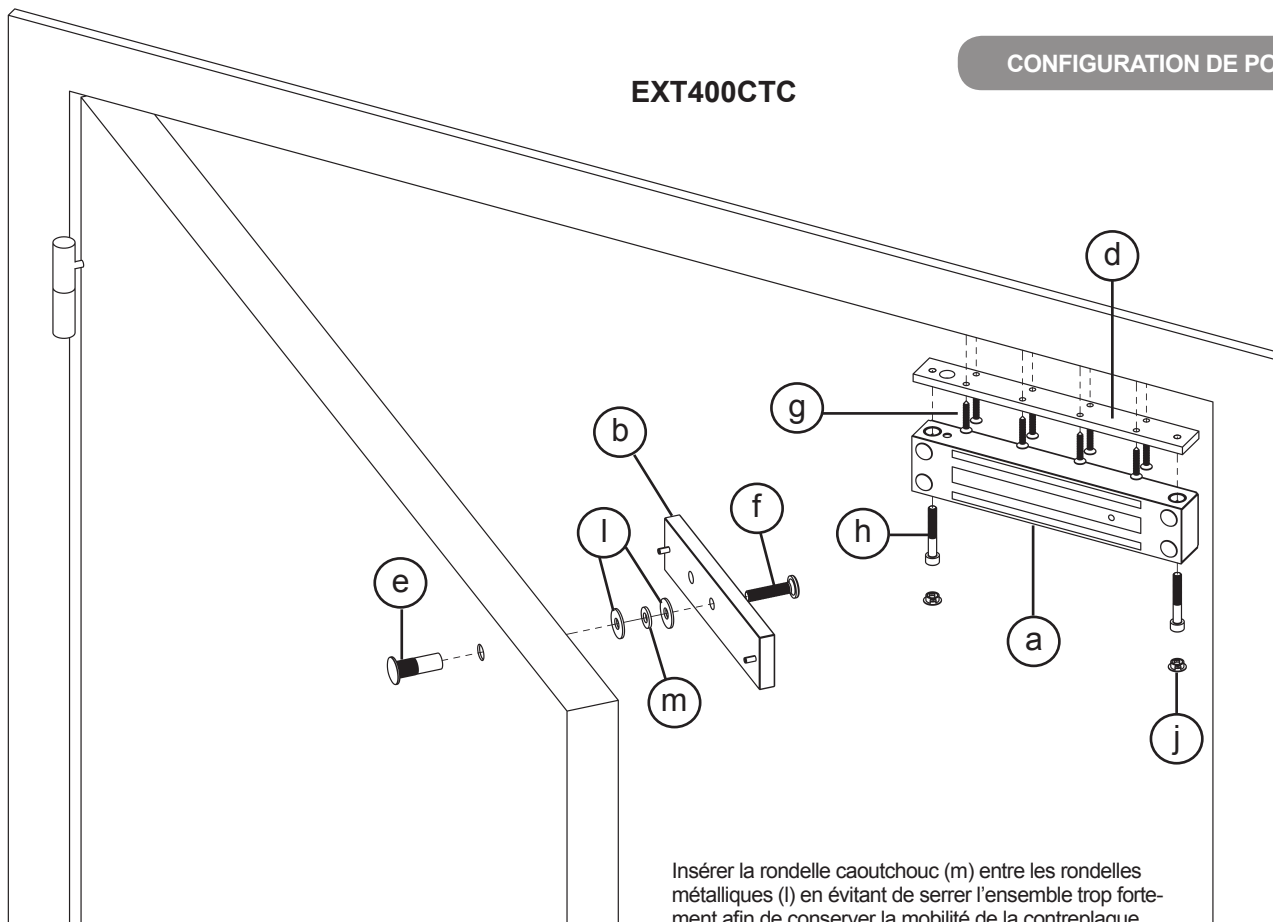


DIMENSIONS

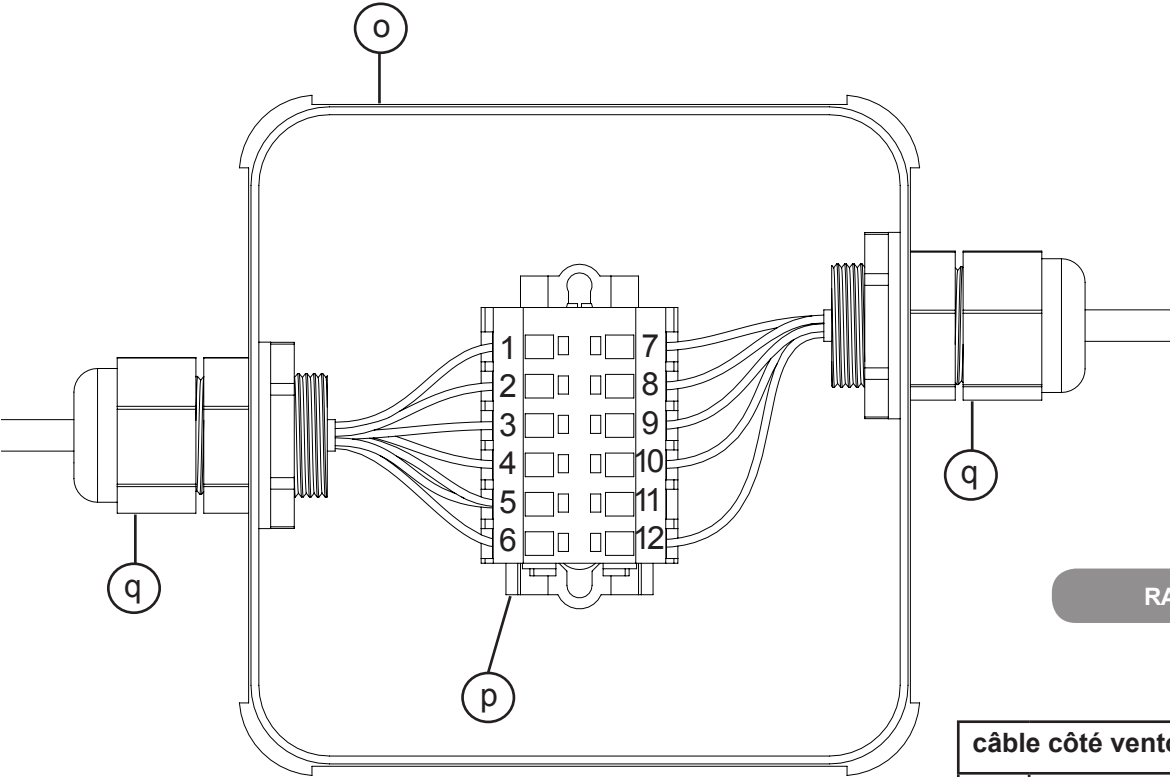


EXT400CTC

CONFIGURATION DE POSE



Insérer la rondelle caoutchouc (m) entre les rondelles métalliques (l) en évitant de serrer l'ensemble trop fortement afin de conserver la mobilité de la contreplaqué.

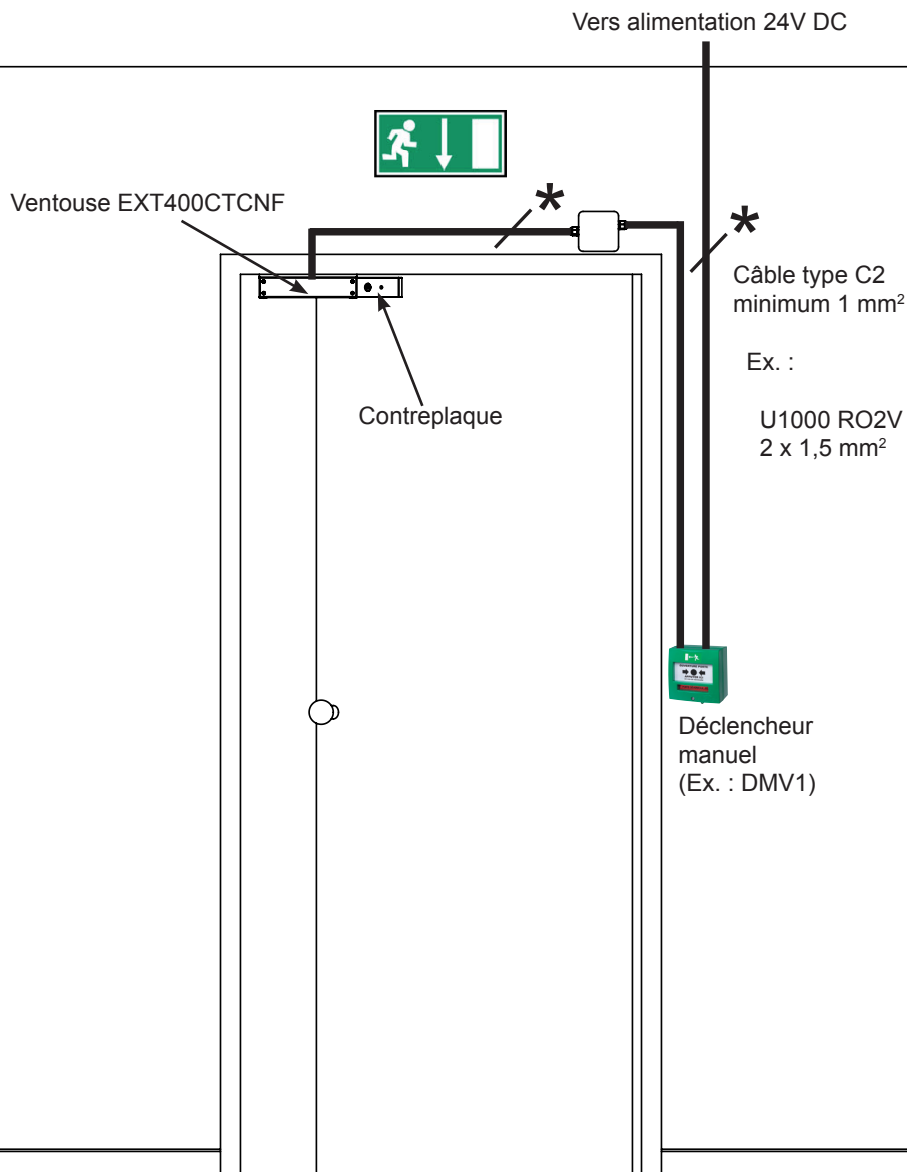


RACCORDEMENTS

câble côté ventouse		câble côté utilisateur	
1	rose	7	C
2	bleu	8	NO
3	gris	9	NC
4	blanc	10	(-) ALIM
5	vert & brun	11	
6	jaune	12	(+) ALIM

⚠ Attention :

- Utiliser une tension conforme à celle indiquée. L'emploi d'une tension inappropriée n'est pas couverte par la garantie et peut causer des dommages irréversibles au produit.
- S'assurer d'un alignement parfait entre contreplaqué et ventouse.



OPERATIONS DE VERIFICATION

Conformément à la législation en vigueur, les Système de Sécurité Incendie (SSI), sont soumis à des règles générales minimales d'exploitation et de maintenance, définies dans la norme NF S 933 qui stipule que ces dispositifs doivent faire l'objet de vérifications quotidiennes, périodiques et générales.

OPERATIONS DE VERIFICATION QUOTIDIENNES

- Examen de la position d'attente des dispositifs de verrouillage des issues de secours (D.A.S. prêt à être déverrouillé).
- Constat de l'intégrité des dispositifs de commande se situant au niveau d'accès 0.

OPERATIONS DE VERIFICATION PERIODIQUES

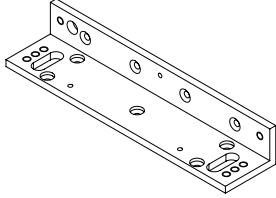
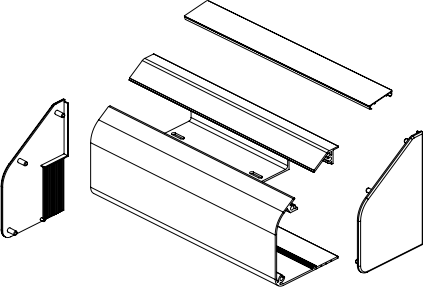

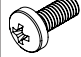



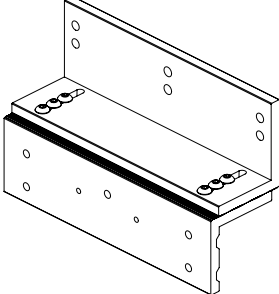

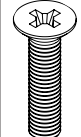

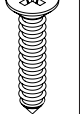
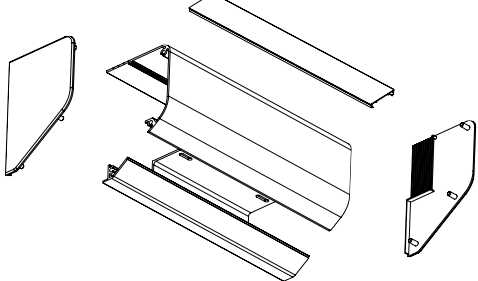

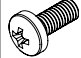



- Un essai de déverrouillage des dispositifs de verrouillage pour issues de secours doit être réalisé avec une périodicité mensuelle.

OPERATIONS DE VERIFICATION GENERALES

Il est recommandé qu'elle soient triennales. Elles concernent l'examen de l'ensemble du système de sécurité incendie, ainsi que la vérification de la réalité des actions de maintenance (enregistrement des essais).

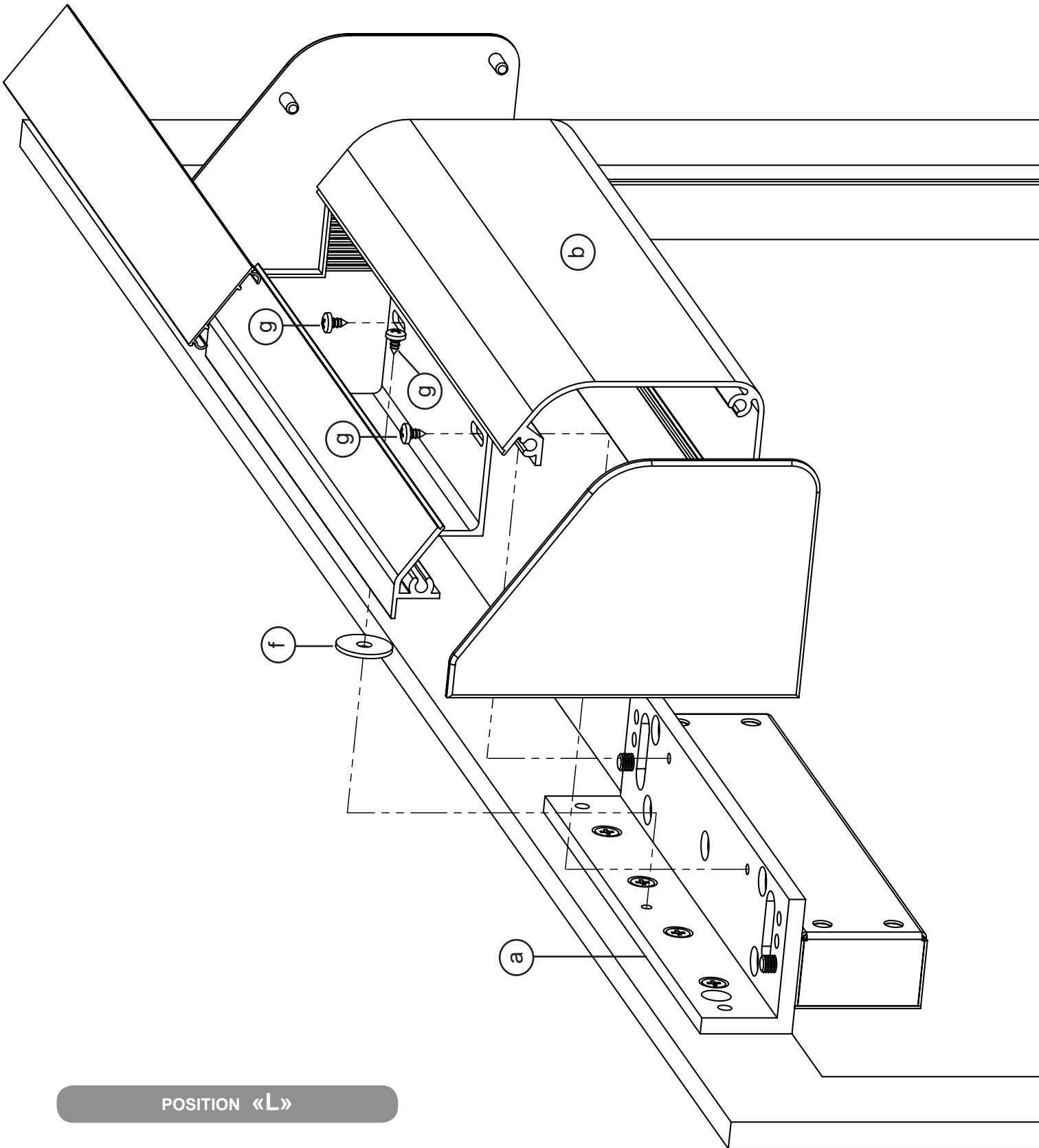
EXT400CTCNFP : kit de montage pour porte **POUSSANTE**

EXT400CTCNFT : kit de montage pour porte **TIRANTE**

NOMENCLATURE	a	b	c	d	e	f	g
EXT400CTCNFP			 DIN 7500 M M4 x 6	 DIN 7500 M M4 x 10	 double face	 METAL WASHER x 8	 DIN 7981 C ST3.5 x 6.5
	1 x	1 x	2 x	1 x	1 x	1 x	3 x
EXT400CTCNFT	a		b	c	d	e	
			 ISO 4161 M8	 ISO 7046 M8 x 35	 METAL WASHER x 8	 DIN 7982 ST4.8 x 25	
	1 x		1 x	1 x	1 x	5 x	
	f		g	h	i	j	k
		 DIN 7500 M M4 x 6	 DIN 7500 M M4 x 10	 double face	 METAL WASHER x 8	 DIN 7981 C ST3.5 x 6.5	
1 x		2 x	1 x	1 x	1 x	3 x	

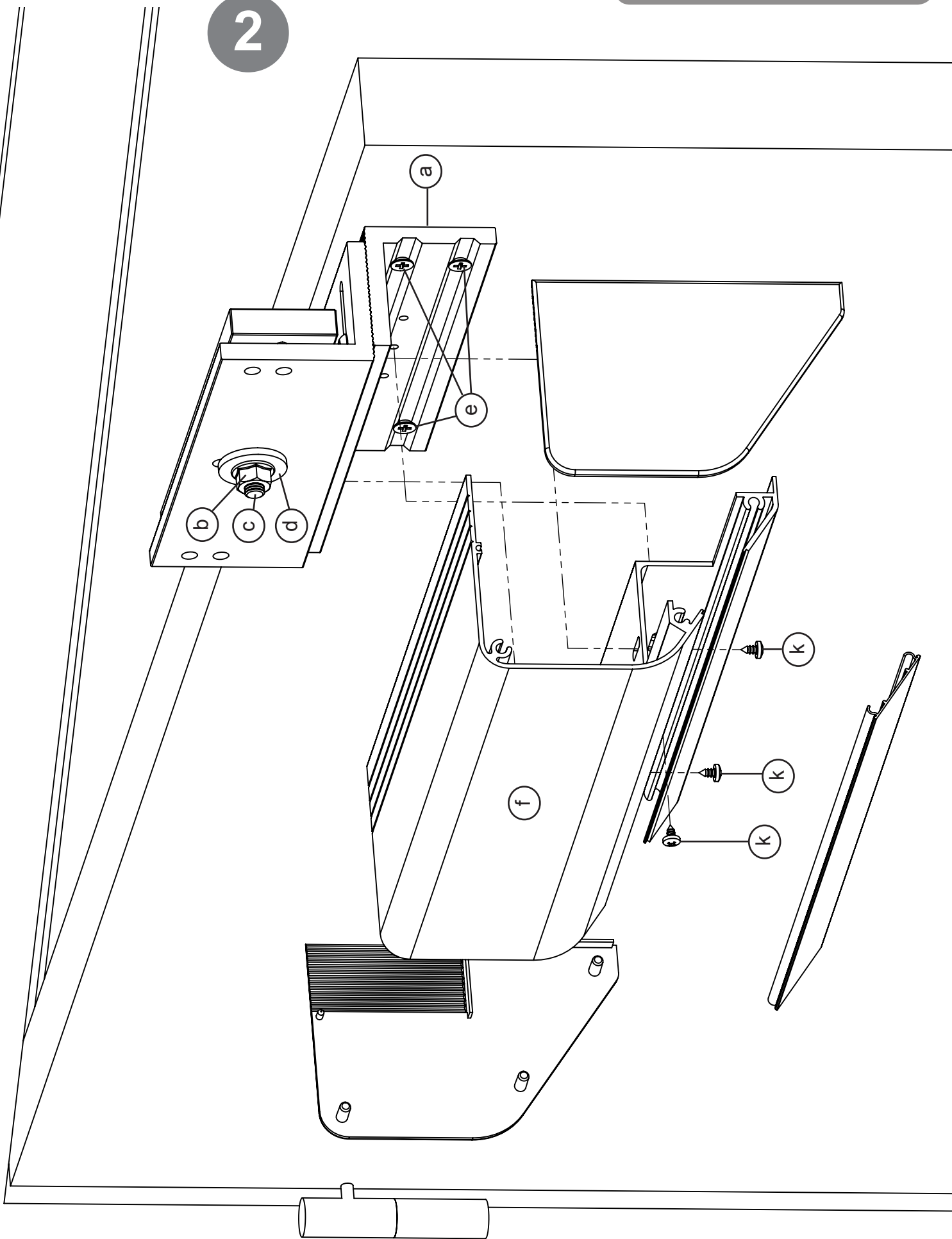
POSE SUR PORTE POUSSANTE

1



POSITION «L»

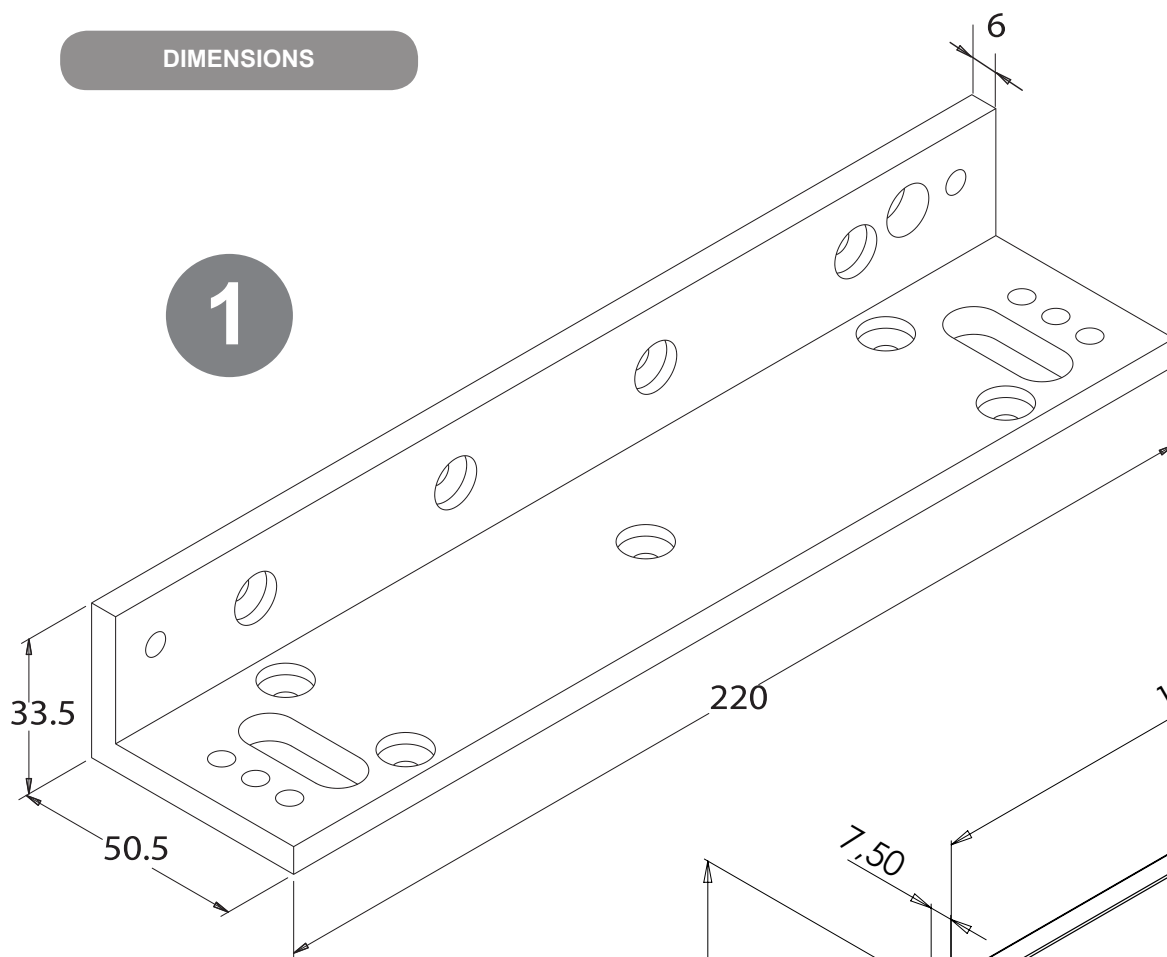
2



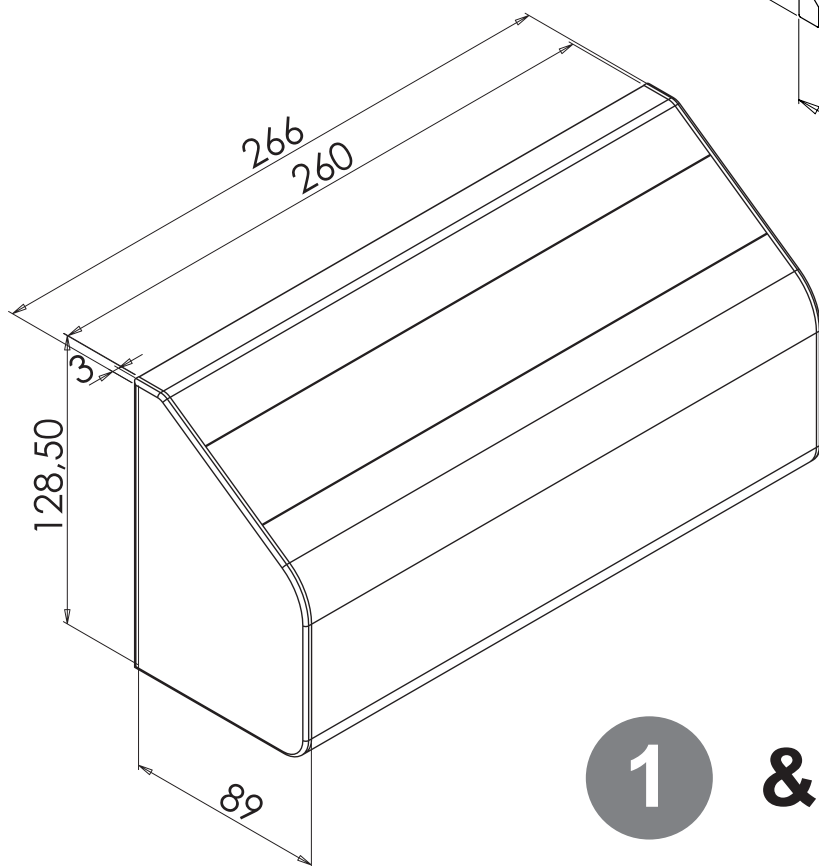
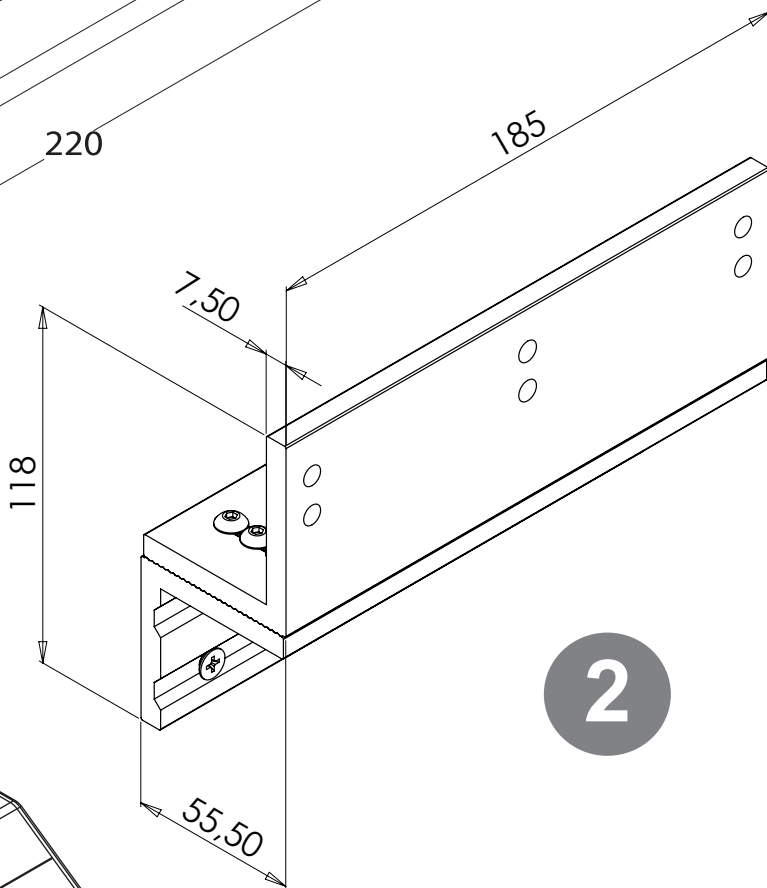
POSITION «Z»

DIMENSIONS

1



2



1 & 2