

**ATEÏS**



DELIVERING YOUR MESSAGE

**ATEÏS**



**GAMME DPA*four***

| Version | Révision | Date       |
|---------|----------|------------|
| 01      | 04       | 24/02/2012 |

## SOMMAIRE

|  |    |
|--|----|
| 1. Introduction :.....                         | 3  |
| 2. Description générale : .....                | 3  |
| 3. Caractéristiques de la face avant : .....   | 4  |
| 4. Caractéristiques de la face arrière :.....  | 5  |
| 5. Exemples de câblage : .....                 | 7  |
| 6. Synoptique :.....                           | 8  |
| 7. Caractéristiques techniques : .....         | 9  |
| 8. Informations de sécurité :.....             | 10 |
| 9. Les agences ATEIS à l'international : ..... | 12 |

## 1. Introduction :

Le *DPAfour* est un boîtier 2U qui s'intègre dans les baies 19", il est doté de 4 canaux de puissance classe D et d'un transformateur isolé pour les sorties ligne 100 V, 70 V ou 50 V, ainsi qu'une sortie basse impédance 4 Ohms. Ces amplificateurs ont une alimentation secteur double tension 115/230 VAC et une entrée batterie de secours 24 VDC, ce qui permet de l'associer à un système d'alimentation de secours afin de garantir un maximum de durée et de fiabilité au système d'évacuation d'urgence.

2 modèles d'amplificateurs sont disponibles dans la gamme de produits *DPAfour*.

## 2. Description générale :

Les amplificateurs *DPAfour* (amplificateurs à puissance numérique), ont été conçus pour les applications Public Address et Voice Alarm.

Ils ont été spécialement développés pour répondre aux exigences de la norme EN 54-16 et peuvent donc être utilisés dans le cadre de la détection alarme d'incendie. Pour les installations de sécurité, chaque amplificateur est équipé de sa propre alimentation 230 VAC ou 24 VDC pour une disponibilité accrue du système. Le réglage de gain pour chaque canal de l'amplificateur se fait en utilisant les potentiomètres situés à l'arrière de l'appareil. En plus de la protection électronique standard, les amplificateurs *DPAfour* bénéficient également d'une protection électronique et thermique pour les protéger de tous les dangers potentiels.

Un ventilateur assure le refroidissement forcé pour les étages de puissance et les pièces internes de l'appareil. Il démarre automatiquement lorsque la température atteint un certain seuil et s'arrête quand il revient à une valeur normale. Le fonctionnement du système de refroidissement est contrôlé par le système de contrôle interne.

Les indicateurs lumineux sur la face avant affichent les informations suivantes :

- alimentation AC présente
- alimentation DC présente
- défaut interne
- audio présent pour chaque canal
- surcharge audio pour chaque canal

L'amplificateur *DPAfour* est protégé contre une hausse excessive de sa température interne. Si celle-ci dépasse 95 degrés C, le voyant TEMP s'allume et l'amplificateur associé s'arrête jusqu'à ce que la température tombe en dessous de 95 degrés C. L'amplificateur reprendra automatiquement son fonctionnement normal. Il est important de toujours s'assurer que la baie est suffisamment bien ventilée.

### 3. Caractéristiques de la face avant :



#### Indicateurs lumineux

#### SYSTEM :

**POWER** : Ce voyant d'alimentation est allumé lorsque l'amplificateur est alimenté par le réseau 230 VAC ou par l'entrée batterie 24 VDC.

**SERVICE** : Ce voyant s'allume si l'état de l'amplificateur nécessite une intervention de maintenance.

**BATTERY** : Ce voyant s'allume si la tension 24 VDC est présente sur le connecteur correspondant.

**GENERAL FAULT** : Ce voyant s'allume dès que l'amplificateur présente un défaut.

NB : Le voyant **GENERAL FAULT** s'allume si :

- le réseau 230 VAC est absent et la batterie 24 VDC est présente.
- le réseau 230 VAC est présent et la batterie 24 VDC est absente et le switch de configuration n° 3 est sur OFF.

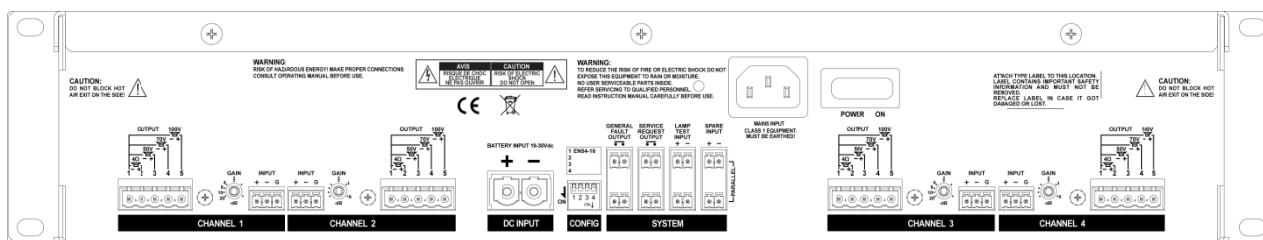
#### CHANNEL :

**CLIP** : Ce voyant s'allume si le signal de l'entrée correspondante dépasse le niveau admissible.

**SIGNAL** : Ce voyant s'allume si le signal de l'entrée correspondante dépasse le seuil de détection.

**FAULT** : Ce voyant s'allume si le canal correspondant présente un défaut.

#### 4. Caractéristiques de la face arrière :



##### Entrée d'alimentation secteur AC :

Le connecteur IEC 3 broches est situé dans le centre de la face arrière de l'amplificateur. Il accepte un cordon d'alimentation secteur standard équipé d'un connecteur IEC.

##### Fusible AC/DC :

Les entrées secteur et batterie sont protégées par des fusibles électroniques. Il n'y a pas de pièces réparables à l'intérieur du boîtier de l'amplificateur.

##### Interrupteur d'alimentation :

L'interrupteur d'alimentation est situé à côté de la prise d'alimentation sur la face arrière. Lorsque l'interrupteur est en position "ON", le voyant de l'alimentation de la face avant s'allume. Cet interrupteur coupe uniquement le réseau 230 VAC, et pas la batterie 24 VDC.

##### Connecteur de batterie de secours 24 VDC :

L'amplificateur DPAfour peut être alimenté par une batterie de secours. Le connecteur est situé sur la partie centrale de la face arrière de l'amplificateur. Cette alimentation 24 V peut être utilisée lorsque le réseau électrique n'est pas disponible ou selon la norme EN 54, comme une alimentation secondaire. Lors de l'utilisation, la face avant de l'alimentation LED s'active en plus du panneau avant du LED DC.

**Avertissement !** Si cette entrée est connectée directement à une batterie, il faut prévoir un fusible 50 AF. Ceci n'est pas obligatoire lorsqu'elle est connectée à un chargeur type ATEIS BECS150 ou équivalent. En aucun cas, le DPAfour est capable de recharger la batterie.

##### Sortie audio canal 1-4 :

Pour chaque canal de l'amplificateur, il y a un connecteur de sortie audio basse impédance 4 Ohms ou ligne 50, 70, 100 V, avec un point commun (-Com).

##### Entrée audio canal 1-4 :

Pour chaque canal, il y a un connecteur d'entrée symétrique. Chaque canal possède également un réglage de gain si besoin.

##### Sortie contact défaut général :

Le contact de défaut indique un défaut d'amplificateur en donnant un contact fermé.

##### Sortie contact maintenance requise :

Le service de contact indique que la maintenance est nécessaire. Ceci est indiqué en donnant un contact fermé.

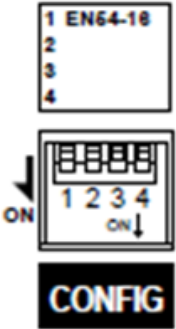
##### Entrée contact test des indicateurs lumineux :

En fermant ce contact d'entrée, tous les voyants de l'afficheur avant de l'amplificateur s'activeront.

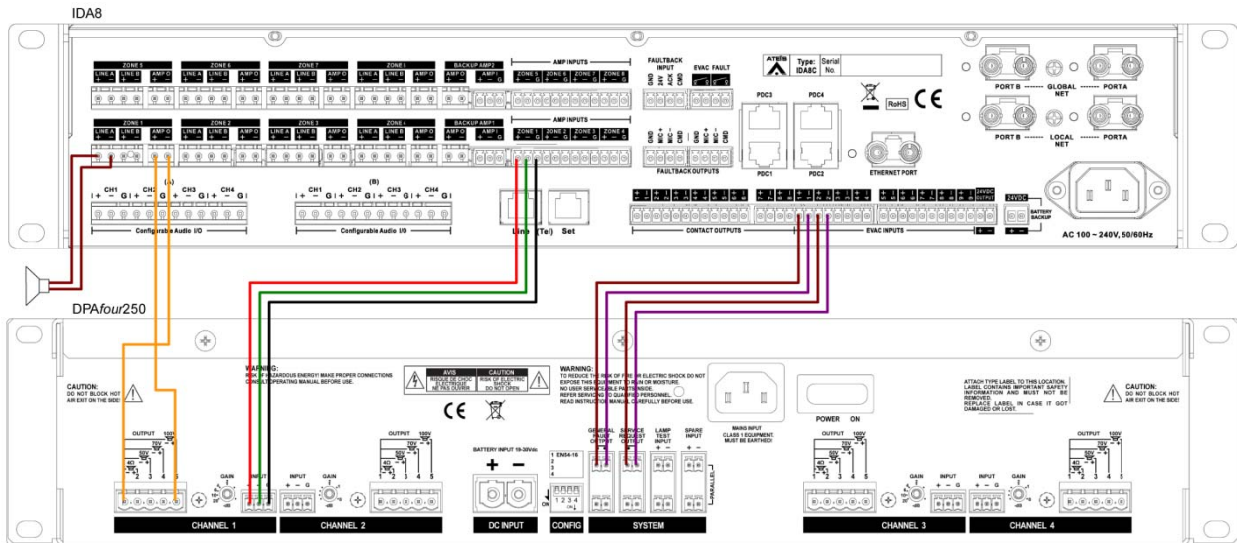
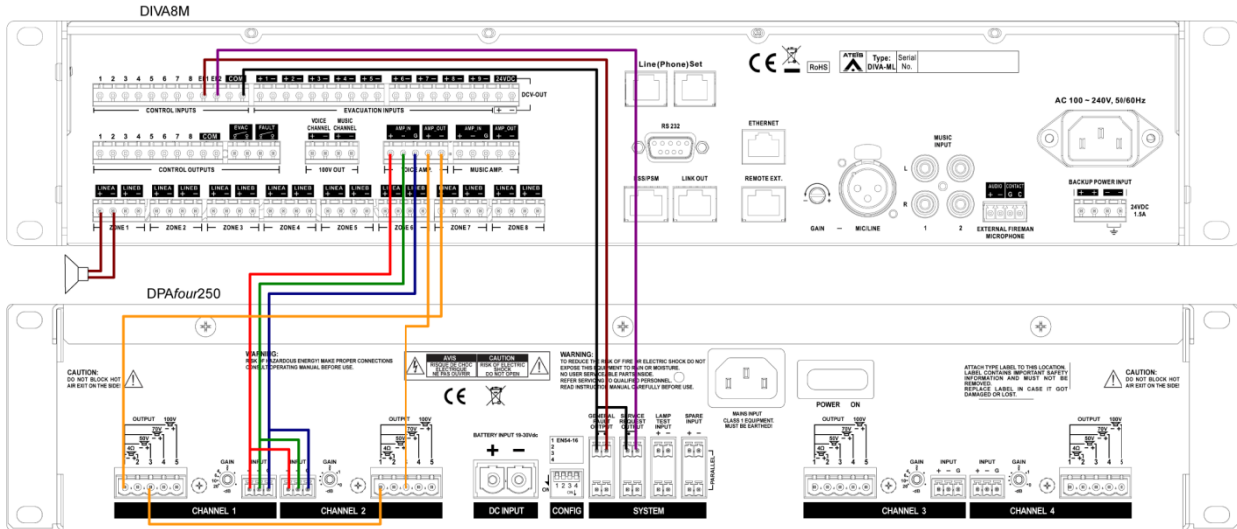
##### Entrée contact de rechange :

Pour utilisation future.

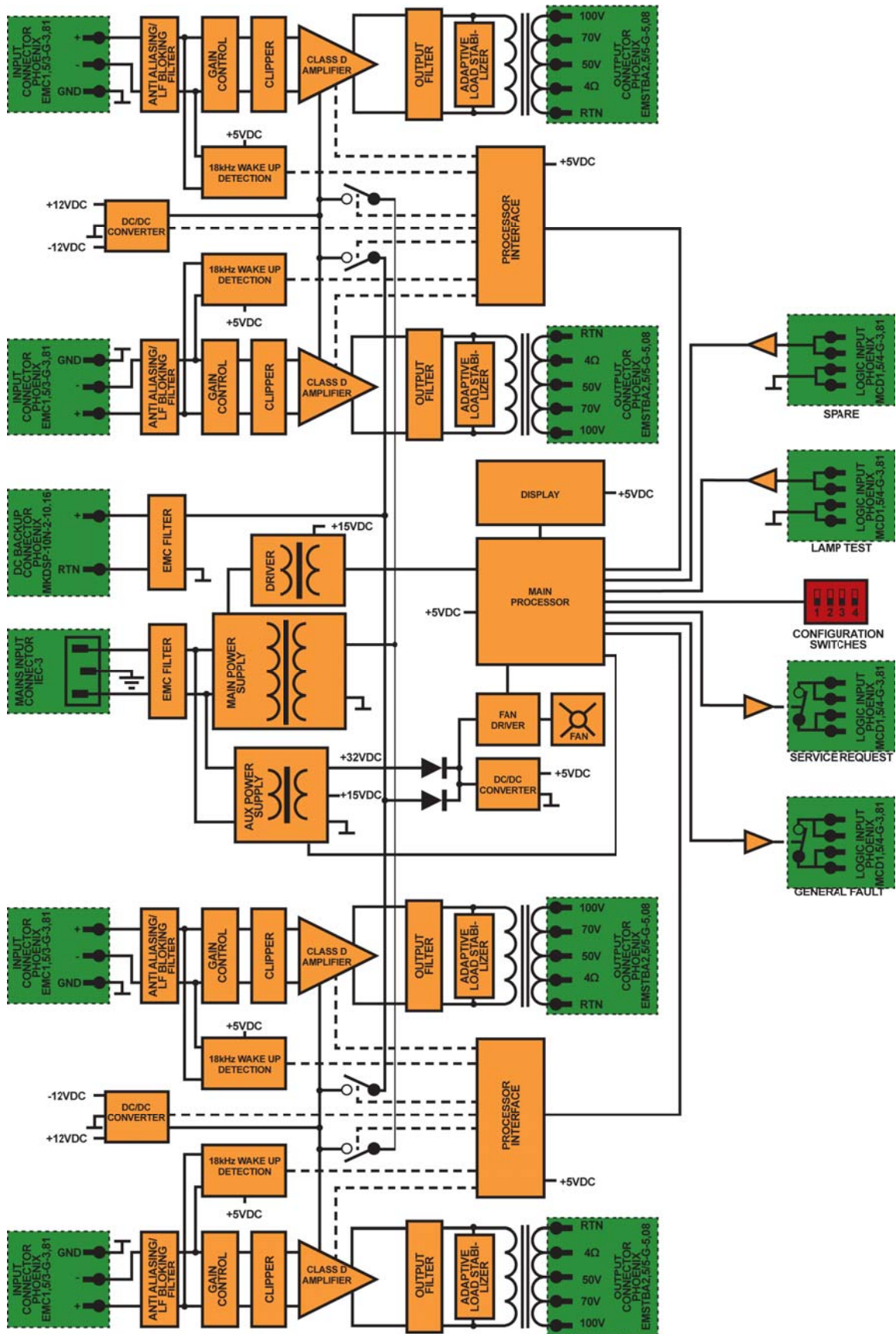
Commutateurs de configuration :

|   | Nr.<br>d'interrupteur |     | Fonction  |
|---|-----------------------|-----|---|
|  | 1                     | ON  | Les indicateurs sur la face avant seront conformes aux exigences de la norme EN 54-16. 9 (la plupart des indicateurs sont éteints). |
|   |                       | OFF | Tous les indicateurs sont en fonction.  |
|   | 2                     | ON  | Mode veille désactivé (si alimenté par la batterie)   |
|   | 3                     | ON  | Entrée batterie 24VDC non surveillée  |
|   |                       | OFF | Entrée batterie 24VDC surveillée  |
|   | 4                     |     | Non utilisé   |

5. Exemples de câblage :



6. Synoptique :





## 7. Caractéristiques techniques :

| Alimentation DPAfour  | Unité | DPAfour125                                     | DPAfour250              |
|---|-------|--|-------------------------|
| Tension nominale d'entrée AC  | V     | 115 ou 230 VAC, 50-60 Hz par sélection interne |                         |
| plage de tension d'entrée AC  | %     | +/- 15   |                         |
| Courant de démarrage  | A     | <10  |                         |
| Tension nominale d'entrée DC  | V     | 24   |                         |
| Plage de tension d'entrée DC  | V     | 19-30  |                         |
| Consommation AC tous les canaux à vide  | W     | 12   | 15                      |
| Consommation AC tous les canaux en veille   | W     | 1 – 2  |                         |
| Consommation DC tous les canaux en veille   | mA    | 30   |                         |
| Consommation AC avec les 4canaux à la puissance nominale                                      | A     | 5,24   |                         |
| Fusible AC  | A     | 6,3 AT-H250 V                                  | 8 AT-H250 V             |
| Fusible DC  | A     | 30 AF-H  | 50 AF-H                 |
| Rendement global sur entrée 230VAC, avec les 4 canaux à la puissance nominale.                | %     | 83   |                         |
| Rendement global sur entrée 24VDC, avec les 4 canaux à la puissance nominale.                 | %     | 94   | 95                      |
| <b>Consommation 24 VDC</b>  |       |  |                         |
| Veille  | A     | 0,03   | 0,03                    |
| Surveillance  | A     | 1,45   | 1,65                    |
| 1/8 puissance   | A     | 4,5  | 8,77                    |
| 1/2 puissance   | A     | 11,25  | 21,93                   |
| Courant maximum   | A     | 22,5   | 43,85                   |
| <b>Amplificateur DPAfour</b>  |       |  |                         |
| Puissance continue nominale par canal @1kHz et 30°C ambiante                                  | W     | 125<br>80 Ω/62,5 nF                            | 250<br>40 Ω/62,5 nF     |
| Niveau nominal d'entrée symétrique pour la sortie 100V @1kHz et la charge nominale            | V     | 0,775  |                         |
| plage de réglage du niveau d'entrée symétrique pour la sortie 100V@1kHz et la charge nominale | V     | 0,775 – 8                                      |                         |
| Niveau d'entrée maximal   | V     | 8  |                         |
| Impédance d'entrée @1kHz  | Ω     | 20 K   |                         |
| Réjection de mode commun @<1kHz   | dB    | >60  |                         |
| Réponse en fréquence (-3dB)   | Hz    | 50-20 K<br>80 Ω/62,5 nF                        | 50-20 K<br>40 Ω/62,5 nF |
| Chute de tension de sortie entre aucune charge et charge nominale                             | dB    | <1 80 Ω/62,5 nF                                | <1 40 Ω/62,5 nF         |
| Rapport Signal/Bruit nominal 22Hz–22kHz (charge)  | dB    | >90 80 Ω/62,5 nF                               | >90 40 Ω/62,5 nF        |
| Distortion harmonique totale 22Hz–22kHz et charge nominale                                    | %     | <0,1 80 Ω/62,5 nF                              | <0,1 40 Ω/62,5 nF       |
| Diaphonie entre canaux 50Hz-20kHz charge nominale   | dB    | <-70 80 Ω/62,5 nF                              | <-70 40 Ω/62,5 nF       |
| <b>Connectivité</b>   |       |  |                         |
| Principale prise d'entrée AC  |       | IEC-3  |                         |
| Prise d'entrée DC   |       | PHOENIX PC6-16/2-G1-10, 16                     |                         |
| Prise d'entrée audio  |       | 3 pin PHOENIX 3,81 mm                          |                         |
| Prise de sortie audio   |       | 5 pin PHOENIX 5,08 mm                          |                         |
| Nominales prises de tension de sortie   | V     | 0V31,6-50-70-100                               | 0V31,6-50-70-100        |
| <b>Mécanique</b>  |       |  |                         |
| Largeur de face avant   | mm    | 482  |                         |
| Largeur de la face arrière  | mm    | 445  |                         |
| Longueur  | mm    | 88,5   |                         |
| Largeur   | mm    | 370  |                         |
| Poids net   | Kg    | 14   | 18                      |
| Poids brut (y compris l'emballage)  | Kg    | 15,5   | 19,5                    |
| Dimensions de l'emballage   | mm    | 150 x 460 x 600                                |                         |
| Couleur face avant  | RAL   | 7015   |                         |
| Montage en rack 19"   | U     | 3  |                         |

## 8. Informations de sécurité :



### Caution

This sign indicates a potentially hazardous situation that can result in moderate or minor personal injury and/or property damage.

- Ne pas exposer le *DPAfour* à des températures extrêmes, au soleil, à l'humidité ou à la poussière, ce qui pourrait causer un incendie ou un choc électrique.
  - Conserver le *DPAfour* à l'écart de l'eau ou de tout autre liquide, sinon un incendie ou une électrocution pourrait en résulter.
  - Cet appareil est équipé d'un dispositif de déconnexion unipolaire (fusible) dans la phase (live) de fil. Si une connexion non polarisée de courant est utilisée, le réceptacle de l'unité connecté doit être équipé d'un dispositif de déconnexion bipolaire (fusible) du calibre approprié !
  - Brancher le cordon d'alimentation à une prise secteur du type mentionné dans ce manuel ou tel qu'indiqué sur l'appareil, sinon il pourrait y avoir des risques d'incendie, électriques ou d'électrocution.
  - Pour débrancher le cordon d'alimentation de la prise secteur toujours saisir la fiche. Ne jamais tirer sur le cordon. Un cordon d'alimentation endommagé constitue un risque potentiel d'incendie ou de choc électrique.
  - Éviter de toucher les fiches d'alimentation avec les mains mouillées. Cela est un risque d'électrocution potentiel.
  - Respecter les polarités lors de l'utilisation du *DPAfour* partir d'une source d'alimentation CC. L'inversion de polarité peut causer des dommages à l'appareil ou aux piles.
  - Éviter de placer des objets lourds sur le cordon d'alimentation. Un cordon d'alimentation endommagé constitue un risque d'incendie ou de choc électrique.
  - Ne pas couper, érafler, plier, tordre, tirer ou chauffer le cordon d'alimentation. Un cordon d'alimentation endommagé constitue un risque d'incendie ou de choc électrique. Demandez à votre distributeur ATEIS pour le remplacement.
  - Mettez immédiatement l'appareil hors tension, débranchez le cordon d'alimentation de la prise secteur et contactez votre distributeur ATEIS dans l'une des circonstances suivantes :
    - La fumée, une odeur ou un bruit provenant de l'unité.
    - Des corps étrangers ou des liquides tombent à l'intérieur du *DPAfour*.
    - L'appareil est tombé ou si le réservoir est endommagé.
    - Le cordon d'alimentation est endommagé.
- Si vous continuez à utiliser le *DPAfour*, il y a un risque d'incendie ou de choc électrique.
- Ne pas laisser tomber, ni insérer des objets métalliques ou des matériaux inflammables dans l'appareil, car cela pourrait provoquer un incendie ou un choc électrique.

- Ne pas retirer pas le couvercle du DPA*four*, car les parties situées à l'intérieur du boîtier transportent des hautes tensions qui peuvent causer un choc électrique. Contactez votre distributeur ATEIS si une révision, un entretien ou une réparation est nécessaire.
- Ne pas essayer d'apporter des modifications au DPA*four*, car il y a risque d'incendie ou de choc électrique.
- Les fentes et ouvertures de l'appareil sont prévues pour la ventilation. Pour garantir un fonctionnement fiable et pour éviter une surchauffe de l'appareil, ces ouvertures ne doivent pas être bloquées ou couvertes !
- Laissez suffisamment d'espace au-dessus et en dessous de l'appareil pour assurer une bonne ventilation du DPA*four*. Si le flux d'air n'est pas suffisant, le DPA*four* va surchauffer et provoquer un incendie.
- Pour empêcher l'appareil de tomber et de provoquer des blessures et / ou dommages, éviter l'installation ou le montage de l'appareil dans des endroits instables.
- Utiliser le DPA*four* dans un environnement dont la température à l'air libre est comprise entre 0° C et 55° C (32° F et 130° F).
- Eteindre tous les appareils audio lors de toute connexion au DPA*four*, et s'assurer que les câbles adéquats sont utilisés.
- Ne pas utiliser de benzène, de diluant ou produits chimiques pour nettoyer le DPA*four*. Utiliser uniquement un chiffon doux et sec.
- Si le DPA*four* est déplacé d'un endroit froid (par exemple, la nuit dans une voiture) à un environnement plus chaud, de la condensation peut se former dans l'appareil, ce qui peut affecter les performances. Laisser le DPA*four* s'acclimater pendant environ une heure avant de l'utiliser.

## 9. Les agences ATEIS à l'international :



### **ATEIS Europe B.V.**

Sydneystraat 42 - 3047 BP - ROTTERDAM - NETHERLANDS  
 Phone: +31 (0)10 2088690 - Fax: +31 (0)10 2088699  
[www.ateis-europe.com](http://www.ateis-europe.com)  
[info@ateis-europe.com](mailto:info@ateis-europe.com)



### **ATEIS France SAS.**

32, av de l'europe - ZA de Font Ratel - 38640 Claix - FRANCE  
 Phone: +33 (0)4 76 99 26 30 - Fax: +33 (0)4 76 99 26 31  
 Sales: +33 (0)4 76 99 26 37  
[www.ateis-france.fr](http://www.ateis-france.fr)  
[contact@ateis-france.fr](mailto:contact@ateis-france.fr)



### **ATEIS Germany GmbH.**

Kirchenstrasse 11 - 82194 Gröbenzell - DEUTSCHLAND  
 Phone: +49 (0) 8142 305070-30 - Fax: +49 (0) 8142 305070-39  
[www.ateis-germany.de](http://www.ateis-germany.de)  
[info@ateis-germany.de](mailto:info@ateis-germany.de)



### **ATEIS UK Ltd**

102 Victoria St - St Albans - Hertfordshire - AL1 3TG - UK  
 Phone: 0845 652 1511 - Fax: 0845 652 2527  
[www.ateis.co.uk](http://www.ateis.co.uk)  
[infoplease@ateis.co.uk](mailto:infoplease@ateis.co.uk)



### **ATEIS Suisse SA**

Chemin du Dévent, 1024 Ecublens - SWITZERLAND  
 Phone: +41 (0)21 881 25 10 - Fax: +41 (0)21 881 25 09  
[www.ateis.ch](http://www.ateis.ch)  
[info@ateis.ch](mailto:info@ateis.ch)



### **Penton/ATEIS USA.**

21 Sabin St. Pawtucket, RI 02860 - USA  
 Phone: 401-727-1600 - Fax: 401-727-0003  
[info@penton-usa.com](mailto:info@penton-usa.com)



### **ATEIS Middle FZCO.**

LIU 11 Dubai - Silicone Oasis - DUBAI UNITED ARAB EMIRATES  
 Phone: +971 4 3262730 - Fax: +971 4 3262731  
[www.ateis.ae](http://www.ateis.ae)  
[info@ateis.ae](mailto:info@ateis.ae)



### **ATEIS FAR EAST CORP**

2F, No.60, Xing Hua 2nd Rd., Taizi, Taichung county, 427 - TAIWAN, R.O.C.  
 Phone: +886 4 25333820 - Fax: +886 4 25333830  
[www.ateis.com](http://www.ateis.com)  
[sales@ateis.com.tw](mailto:sales@ateis.com.tw)



### **ATEIS SE PTE LTD**

Blk 209 New Upper - Rd #04-631 - SINGAPORE 460209  
 Phone: +65 6456 4448 - Fax: +65 6451 3426  
[www.ateis-europe.com](http://www.ateis-europe.com)  
[ashley@ateis-se.com.sg](mailto:ashley@ateis-se.com.sg)



### **ATEIS CHINA**

Room 610, No. 255 Wubao Road, Minxing district  
 Shanghai - CHINA  
 Phone: 021-54495191/92 - Fax: 021-54495193  
[www.ateis.com.cn](http://www.ateis.com.cn)  
[sales@ateis.com.cn](mailto:sales@ateis.com.cn)