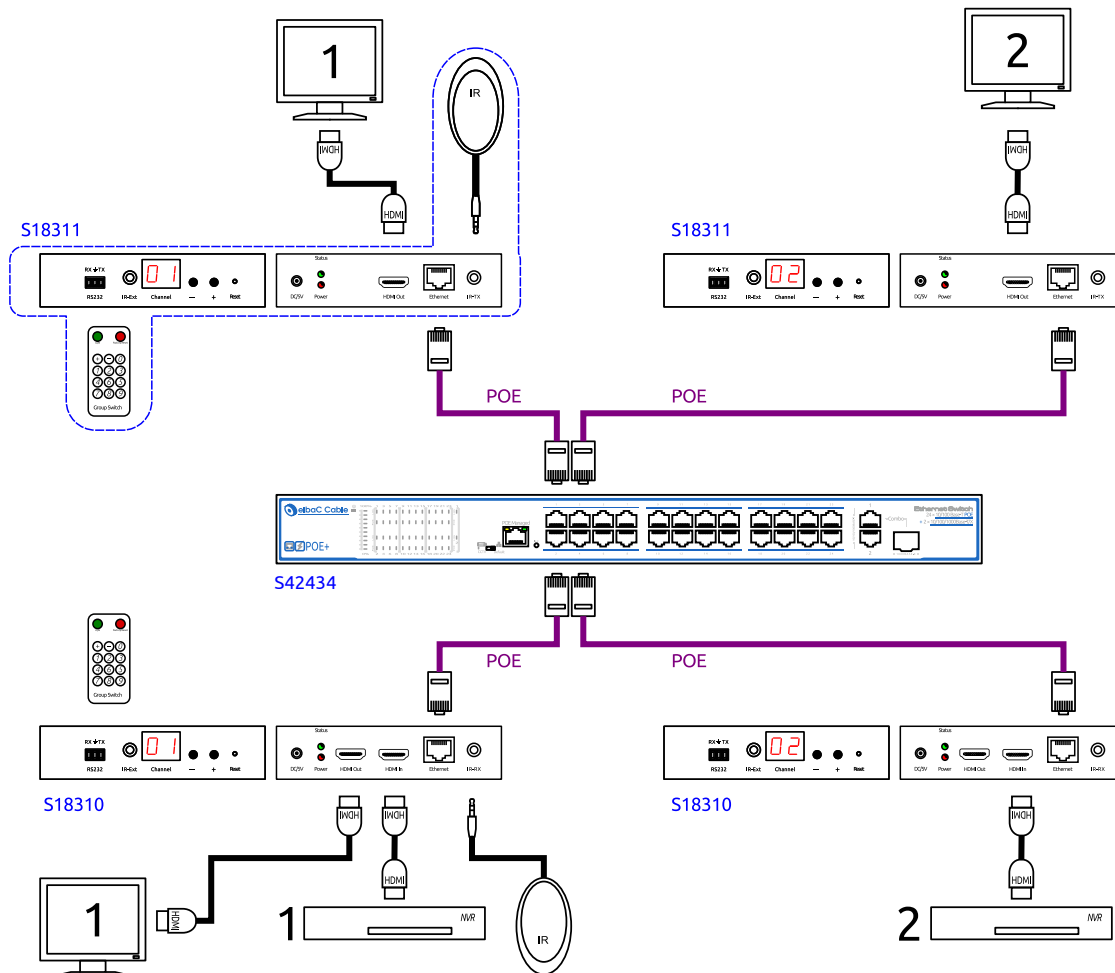
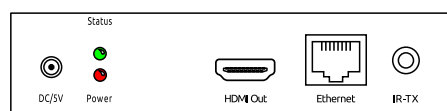
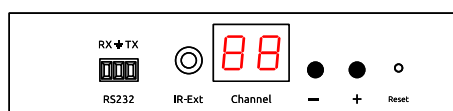
**elbaC Cable**

ZAC sous le Beer - RD 836  
F-27730 BUEIL (Eure - France)  
Tél : +33 (0)2 32 62 00 92  
Fax : +33 (0)2 76 01 31 80  
www.elbac.fr / info@elbac.fr

**Câblage****Faces avant et arrière****Normes**

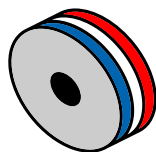
Directive européenne 2011/65/EU  
Marquage **CE**

**Conditionnement**

-B0 : 1 pièce/boîte carton

**Notes**

- Transmission multipoint HDMI sur IP avec jusqu'à 16 émetteurs S18310 et 254 récepteurs S18311.
- Réalisation de matrice virtuelle.

**elbaC Cable**

ZAC sous le Beer - RD 836  
F-27730 BUEIL (Eure - France)  
Tél : +33 (0)2 32 62 00 92  
Fax : +33 (0)2 76 01 31 80  
www.elbac.fr / info@elbac.fr



## Caractéristiques électriques et mécaniques

S18310-00		
Sortie vidéo :	Connecteur :	1 × HDMI type A
	Format :	480i/480p/576i/576p/720p/1080i/1080p à 24/25/60Hz
	HDCP :	supporte la protection HDCP
Sortie infra-rouge	Connecteur :	1 × Jack Ø3.5 mm avec lentille fournie
	Signal :	38-56 kHz
Transmission IP	Connecteur :	1 × RJ45
	Câblage :	TIA/EIA 568 B
	Distance max :	100m
	Protocole :	H264 sur IP
	Débit max :	15 Mbps
	Adresse IP :	192.168.1.11
	Masque IP :	255.255.255.0
Multi-points :	16 émetteurs / 254 récepteurs sous conditions de bande passante	
Transmission liaison série :	2400 bps RX et TX sur bornier à vis 3 voies	
Entrée d'alimentation :	RJ45 POE ou DC Ø2,5/Ø5,5mm 12VDC	
Alimentation :	5V DC 1A (fournie / inutile en POE )	
Consommation :	3W max.	
Température :	Fonctionnement : -5 à +40°C Stockage : -20 à 85°C, Humidité : < à 95%	
Dimensions (L × H × P) :	119 × 28 × 79.5 mm	
Poids :	280 g	



**Attention** : Si votre réseau compte plus de 2 émetteurs S18310, veuillez à ce que le switch supporte le protocole IGMP pour les bonnes répartitions des paquets en multicast.



**Attention** : Le non support de l'IGMP peut entraîner une surcharge des récepteurs S18311 produisant un clignotement de l'image.

## Éléments fournis

