



## ENCEINTE MUSIQUE

# JD20/TB

Ces enceintes musique sont à la fois élégantes et performantes. Ce sont des haut-parleurs 2 voies qui offrent une excellente restitution de graves et médiums. Associées à un tweeter en néodyme haute performance, elles reproduisent avec précision les hautes fréquences. Un répartiteur passif permet également d'assurer des performances régulières sur toute la bande passante utilisée. Spécialement conçues pour une utilisation dans des applications nécessitant de la musique d'ambiance de qualité, telles que les magasins, clubs, bars, environnements thématiques, ces enceintes allient design et performance.



● <b>Electriques</b>	
Puissance nominale, Watts	20
Puissance ligne 100 Volts, Watts	20/10/5/2.5
Impédance ligne, Ohms, 100 Volts	500/1k/2k/4k
Puissance ligne 70.7 Volts, Watts	10/5/1.25/0.75
Impédance nominale haut-parleur, Ohms	16
Bande passante, Hz (BSEN60268-5)	63 – 20,000
S.P.L. @ 1 m, 1 Watt, dB, Octave, 100 Hz-10 kHz	84
S.P.L. @ 1 m, Pleine Puissance, dB, Octave, 100 Hz-10 kHz	97
Puissance Acoustique (dB-PWL @1 Watt) 1k/2k Hz, dB	78/75
Dispersion à 1k/2k Hz, Degrés	180/100
Facteur Q de directivité axiale, 1k/2k Hz	3.5/ 7.1
● <b>Environnementales</b>	
Indice IP	n/a
Température ambiante Min/Max	-10°C à 55°C
Humidité relative	≤75%
● <b>Mécaniques</b>	
Dimensions, mm	146x229x150
Poids net, Kgs	1.9
Coloris (sauf si spécifié)	Noir
Composition	ABS moulé
Montage	Rotule en aluminium



**ATEIS France**  
ZA Font Ratel – 8, rue de l'Europe  
38640 Claix – France  
Tél.: +33 (0)4 76 99 26 30  
contact@ateis.com - www.ateis-france.fr

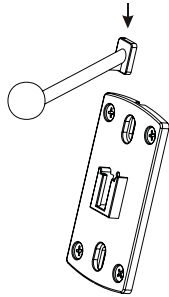
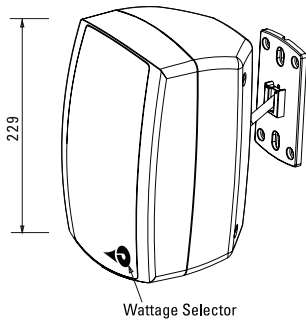
**ATEIS Suisse SA**  
Avenue des Baumettes 9  
1020 Renens VD - Suisse  
Tél.: +41 (0)21 881 25 10  
info@ateis.ch - www.ateis.ch



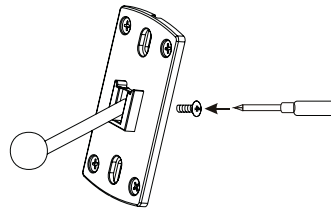
# GUIDE D'INSTALLATION

## JD20/TB

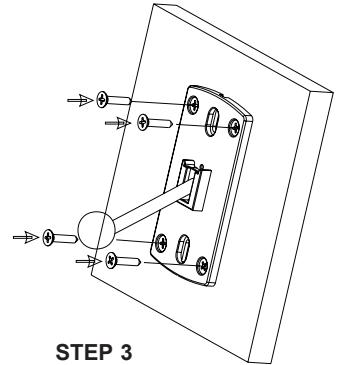
Vue de côté  
(unité de mesure : mm)



STEP 1

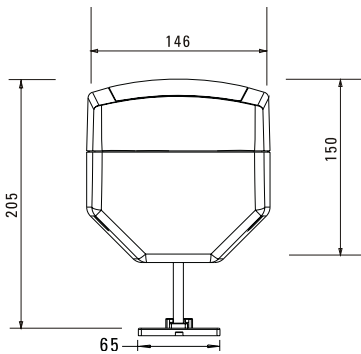


STEP 2

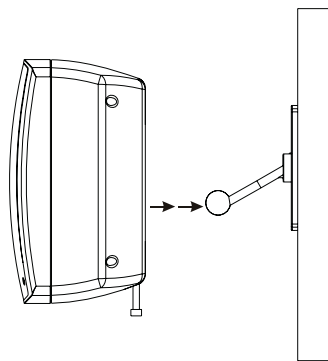


STEP 3

Vue de dessus  
(unité de mesure : mm)

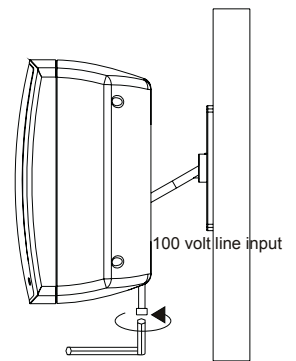


Volume selector switch can be found in the centre of the Penton Logo

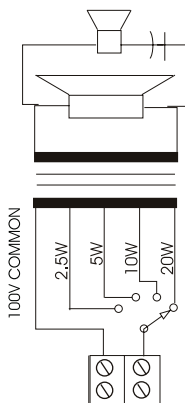


STEP 4

**ATTENTION**  
DO NOT OVERTIGHTEN

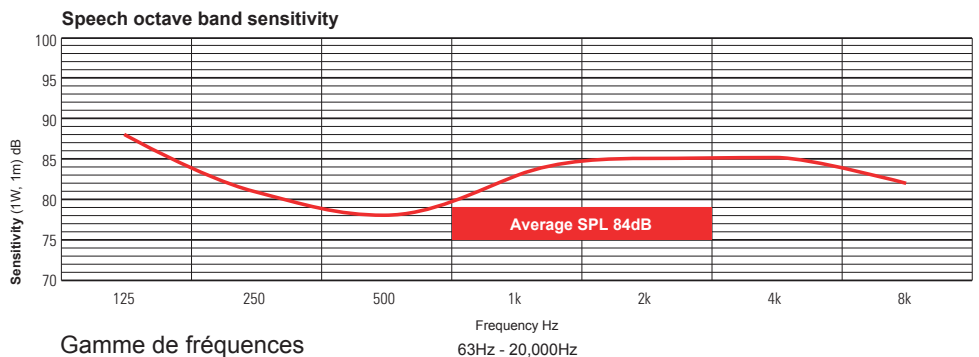


STEP 5



**Schéma de branchement**

### Courbe de réponse



Gamme de fréquences

Clause de non-responsabilité: Nous nous réservons le droit de modifications et d'erreurs.



**ATEIS France**  
ZA Font Ratel – 8, rue de l'Europe  
38640 Claix – France  
Tél.: +33 (0)4 76 99 26 30  
contact@ateis.com - www.ateis-france.fr

**ATEIS Suisse SA**  
Avenue des Baumettes 9  
1020 Renens VD - Suisse  
Tél.: +41 (0)21 881 25 10  
info@ateis.ch - www.ateis.ch

