

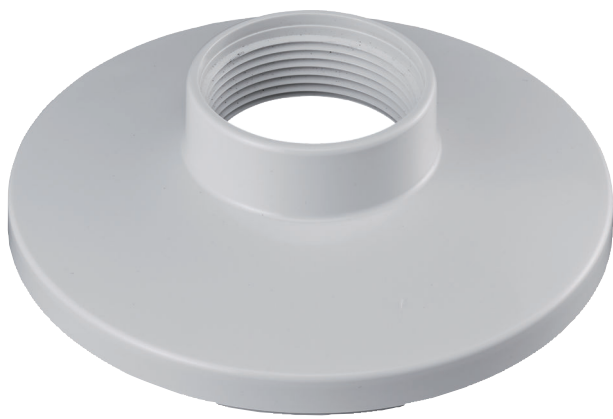
NDA-5031-PIP Plaque interface susp. NDI-4/5000

www.boschsecurity.com



BOSCH

Des technologies pour la vie



- ▶ Plaque d'interface suspendue pour FLEXIDOME IP 4/5000i en intérieur
- ▶ Conception modulaire pour une installation facile et rapide
- ▶ Finition résistante aux intempéries pour un maintien de l'aspect esthétique

Cet accessoire spécifique à la caméra est conçu pour une utilisation avec la nouvelle gamme d'accessoires universels de Bosch.

Les supports de montage et accessoires de caméra modulaire constituent une gamme de supports de montage, adaptateurs de montage, plaques d'interface suspendues et boîtiers de surveillance qui peuvent être utilisés avec une large gamme de caméras Bosch. Les accessoires sont faciles à installer et peuvent être combinés afin de simplifier l'installation dans des endroits différents, tout en restant inchangés en apparence.

Fonctions

Le NDA-5031-PIP est spécialement conçu pour une utilisation en intérieur avec la gamme FLEXIDOME 4/5000i.

Fournit une solution sûre et robuste pour le montage de la caméra sur :

- Support de montage mural NDA-U-WMT
- Montage suspendu au plafond NDA-U-PMT

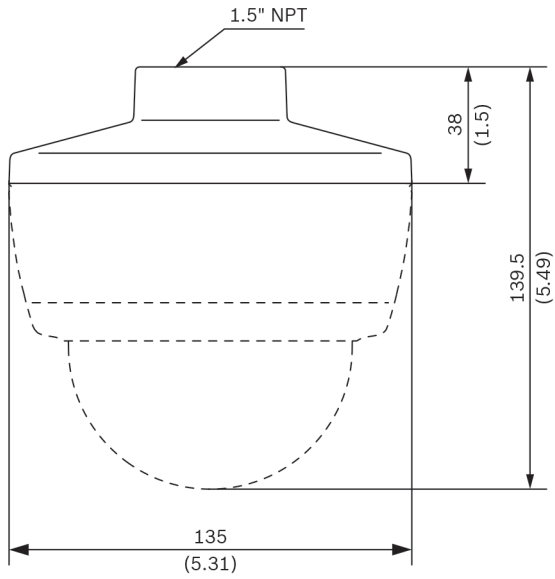
Composants

Quantité	Composant
1	Plaque d'interface suspendue
1	Vis M4 x 12 mm T20
4	Vis M4 x 8 mm T20
1	Guide d'installation rapide

Caractéristiques techniques

Caractéristiques mécaniques

Dimensions	Ø 135 mm, H = 38 mm
Poids	110 g
Couleur standard	Blanc (RAL 9003)
Matériau	Polycarbonate



Dimensions en mm

Informations de commande

NDA-5031-PIP Plaque interface susp. NDI-4/5000

Plaque d'interface suspendue pour FLEXIDOME IP 4000i / 5000i en intérieur.

Numéro de commande **NDA-5031-PIP**

Représenté par :

Europe, Middle East, Africa:
Bosch Security Systems B.V.
P.O. Box 80002
5600 JB Eindhoven, The Netherlands
Phone: + 31 40 2577 284
emea.securitysystems@bosch.com
emea.boschsecurity.com

Germany:
Bosch Sicherheitssysteme GmbH
Robert-Bosch-Ring 5
85630 Grasbrunn
Germany
www.boschsecurity.com