

VENTOUSES ÉLECTROMAGNÉTIQUES VELMAG®

maintien de porte ouverte - 24V DC - 20 daN / 48V DC - 40 daN



- Raccordement par bornier à vis
- Diodes de protection intégrées
- Contreplaque à monter en position fixe ou articulée
- Encastrable sur pot de 60 mm (BCE242/484)
- Importantes économies d'énergie



CARACTÉRISTIQUES PRODUITS

Références	V DC	IP	ImA DC	daN
BC242/484	24V DC / 48V DC	30	16 mA / 32 mA	20* / 40*
BCE242/484	24V DC / 48V DC	30	16 mA / 32 mA	20* / 40*

Forces de retenue indicatives (garanties à 90 % minimum) pour une mise en œuvre respectant les conditions de pose optimales
Précautions d'usage : dispositif pour usage d'intérieur (IP 30)

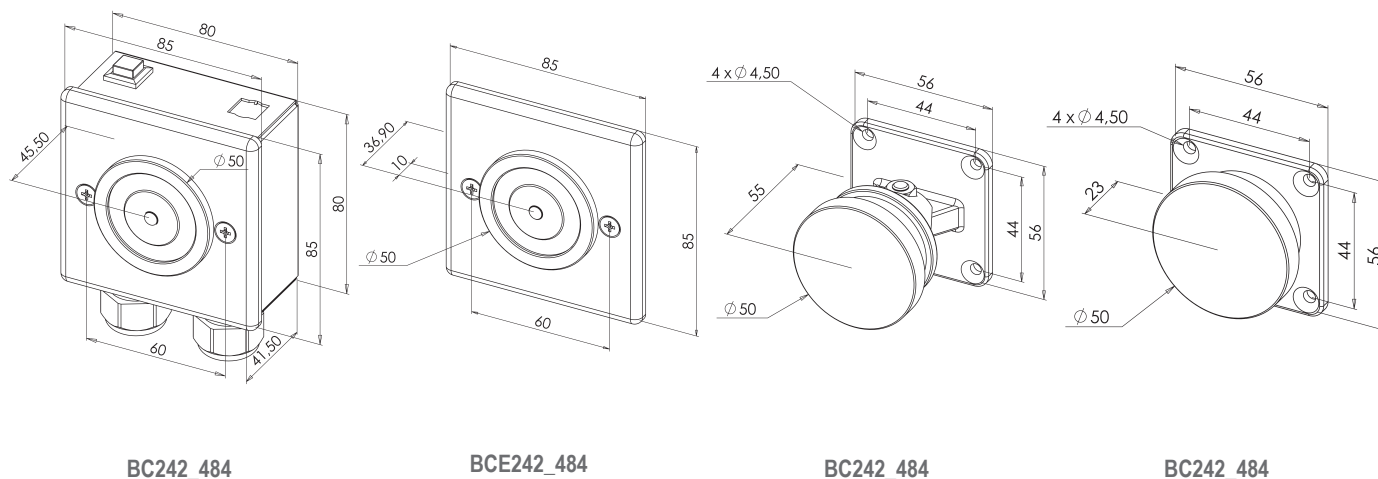


Bi-tension 24/48V DC



Les modèles encastrés doivent être assortis d'un bouton de déverrouillage déporté pour le respect de la conformité EN 1155. Ce bouton est à commander séparément.

Code article	Description article	Poids en kg	Code douanier
BC242/484	Ventouse maintien de porte ouverte carrée en applique EN1155 24/48VDC-20/40 daN DOP n°DP_EMDH	0,75	83014019
BCE242/484	Ventouse maintien de porte ouverte carrée à encastrer EN1155 24/48VDC-20/40 daN DOP n°DP_EMDH	0,63	83014019



BC242_484

BCE242_484

BC242_484

BC242_484