**elbaC Cable**

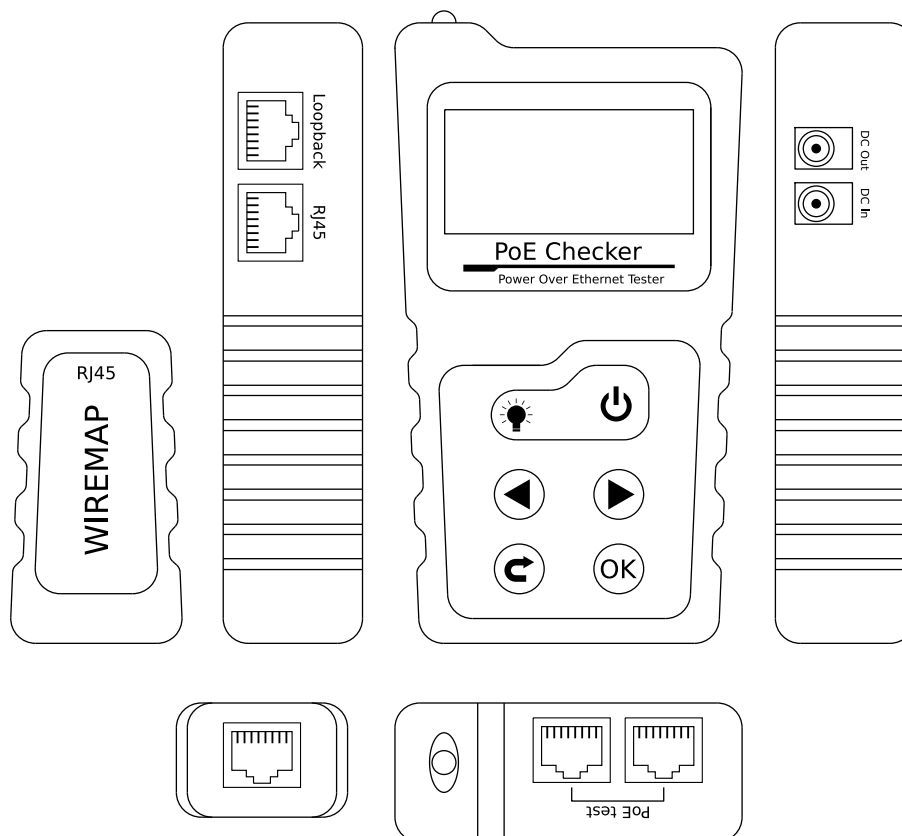
ZAC sous le Beer - RD 836
F-27730 BUEIL (Eure - France)
Tél : +33 (0)2 32 62 00 92
Fax : +33 (0)2 76 01 31 80
www.elbac.fr / info@elbac.fr



Usage



Faces avant et arrière



Caractéristiques électriques et mécaniques

S99022-00	
Poids :	180g
Fonctionnalité :	Test RJ45 continuité et POE
Alimentation :	3 piles AAA (LR03) non fournies

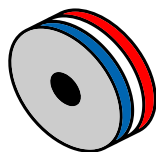
Normes

Directive européenne 2011/65/EU
Marquage

Conditionnement

-B0 : 1 pièce/boîte carton

Notes

**elbaC Cable**

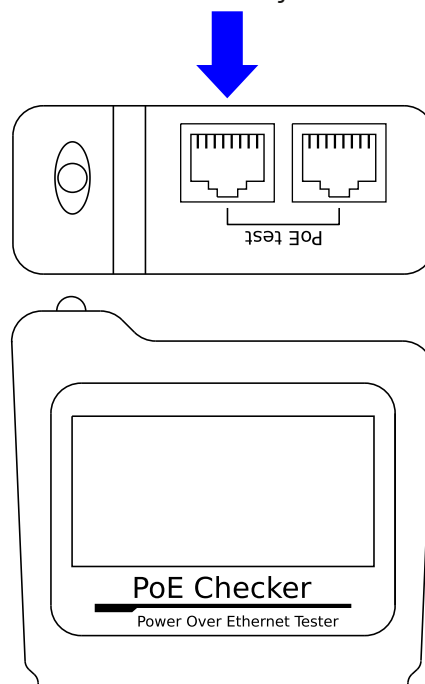
ZAC sous le Beer - RD 836
F-27730 BUEIL (Eure - France)
Tél : +33 (0)2 32 62 00 92
Fax : +33 (0)2 76 01 31 80
www.elbac.fr / info@elbac.fr

**Test puissance POE**

Une RJ45 du câble connectée sur "PoE test"
et l'autre sur la contrepartie distante.

Dans l'interface du testeur, sélectionnez
"POE", puis appuyer une **deuxième fois** sur
le bouton "OK" pour lancer le test POE

Switch ou injecteur

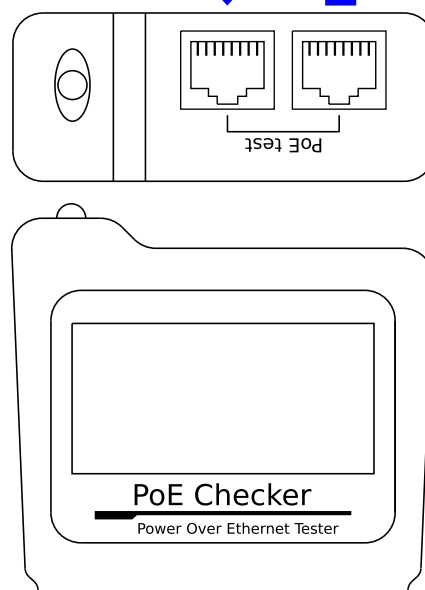
**Test de consommation POE**

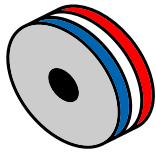
Câble POE PSE connecté sur la RJ45 "PoE
test" et l'autre POE PD sur la deuxième RJ45
"PoE test"

Dans l'interface du testeur, sélectionnez
"POE", puis appuyer une **deuxième fois** sur
le bouton "OK" pour lancer le test POE

Switch
ou injecteur

Caméra



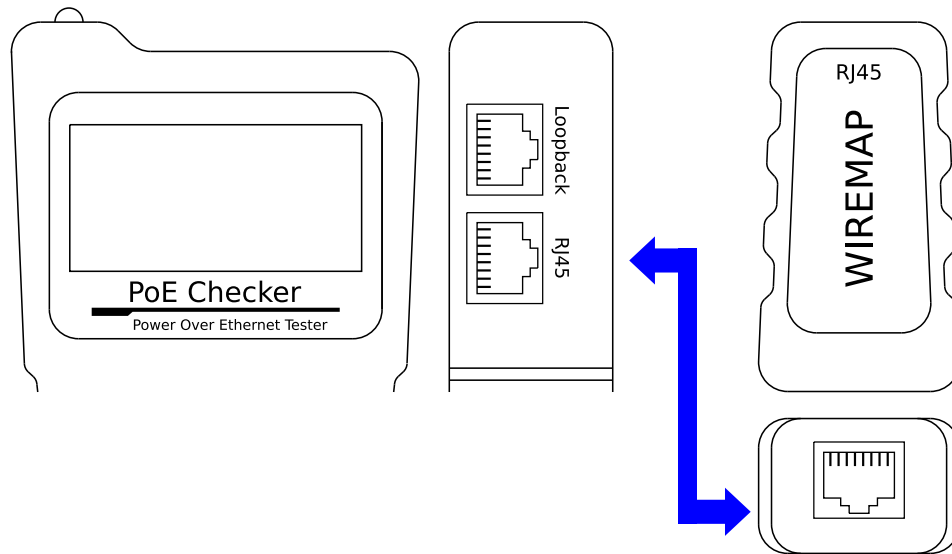
**elbaC Cable**

ZAC sous le Beer - RD 836
 F-27730 BUEIL (Eure - France)
 Tél : +33 (0)2 32 62 00 92
 Fax : +33 (0)2 76 01 31 80
 www.elbac.fr / info@elbac.fr

**Test de continuité et du respect des paires**

Câble connecté à un bout sur la RJ45 "RJ45" et l'autre sur la RJ45 de la contrepartie distante du testeur.

Dans l'interface du testeur, sélectionnez "CONT" (Continuité), puis appuyer une deuxième fois sur le bouton "OK"

**Identification de port sur switch**

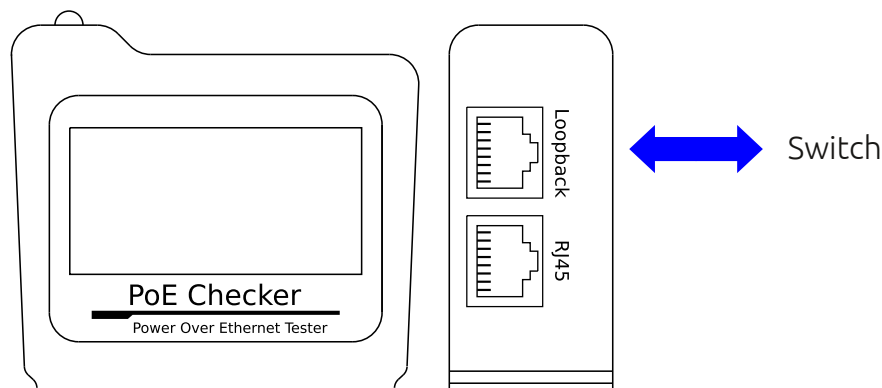
Câble connecté à un bout sur la RJ45 "Loopback" et l'autre sur la RJ45 du switch

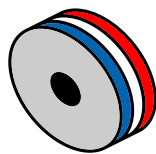
Dans l'interface du testeur, défiler à droite sur "LOOP", et appuyer sur "OK" pour lancer l'identification.

Un message apparaît "Loop test..." la led data du switch s'allume.

Cette fonction n'est pas compatible avec tous les switches. Sur certains, l'allumage de la led data du switch apparaît immédiatement, sur d'autres elle nécessite quelques secondes.

Sur de rares switches, ce test est inopérant.

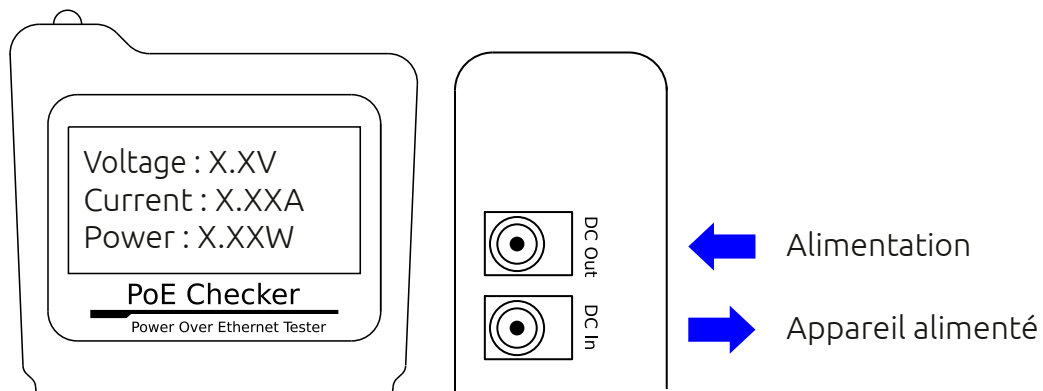


**elbaC Cable**

ZAC sous le Beer - RD 836
F-27730 BUEIL (Eure - France)
Tél : +33 (0)2 32 62 00 92
Fax : +33 (0)2 76 01 31 80
www.elbac.fr / info@elbac.fr



Fonction Voltmètre / Wattmètre



L'alimentation connectée sur la prise DC "DC In" et l'appareil alimenté sur la prise "DC Out"

Dans l'interface du testeur, sélectionnez "POWER", puis appuyer sur le bouton "OK"

Les valeurs de tension, courant et puissance s'affichent

Notes

Éléments fournis

