

# Gamme de haut-parleurs de plafond LC4

www.boschsecurity.fr



**BOSCH**

Des technologies pour la vie



- ▶ Haut-parleur innovant pour toute la gamme CosCone
- ▶ Restitution vocale et musicale de qualité
- ▶ Angle d'ouverture inégalé pour toutes les fréquences d'octave
- ▶ Grille à peindre
- ▶ Certification EN 54-24, UL2043, UL1480

La gamme de haut-parleurs de plafond LC4 peut être utilisée pour différents types de plafond. Ces haut-parleurs offrent une excellente reproduction vocale et musicale dans les applications de sonorisation et d'évacuation d'intérieur. La nouvelle technologie CosCone, utilisée dans cette gamme, offre une qualité acoustique exceptionnelle. Elle garantit une diffusion large et uniforme de toutes les fréquences d'octave et élimine le balayage des hautes fréquences. Une zone est couverte avec moins de haut-parleurs et la réduction d'intensité sonore qui peut se produire lorsqu'un auditeur marche d'un haut-parleur vers une autre zone est réduite.

Le haut-parleur de plafond LC4-UCxxE est léger et compact, et possède une grille avant neutre et discrète. Cette gamme comporte trois haut-parleurs de puissance d'entrée différente (6, 12 et 24 W) avec le même grand angle d'ouverture, garantissant une diffusion large et uniforme des octaves de fréquences pour l'intelligibilité de la parole et la clarté de la musique. La gamme LC4 comprend également un dôme acoustique et un dôme anti-feu métallique.

## Certifications et accréditations

Tous les haut-parleurs Bosch sont conçus pour fonctionner à leur puissance nominale pendant 100 heures, conformément aux normes PHC (Power Handling Capacity) CEI 268-5. Bosch a également développé le test SAFE (Simulated Acoustical Feedback Exposure) démontrant qu'ils peuvent gérer deux fois leur puissance nominale pendant de courtes périodes. La fiabilité accrue qui en découle, même dans des conditions extrêmes, renforce la satisfaction des clients, prolonge la durée de vie des produits et limite les risques de défaillance ou de dégradation des performances.

La gamme LC4 est certifiée UL1480F pour l'utilisation dans les systèmes d'alarme incendie et/ou de communication d'urgence.

Sécurité	Conforme à la norme EN 60065
Protection contre l'eau et la poussière*	Conforme à la norme EN 60529, IP 21
Urgence*	Conforme à la norme BS 5839, partie 8 Conforme à la norme EN 54-24

\* Avec dôme acoustique LC4-CBB ou dôme anti-feu LC4-MFD

Région	Certification
Europe	CE
	CPD
États-Unis	UL

### Schémas/Remarques

La gamme LC4 est très facile à installer. Un gabarit de découpe est fourni avec chaque unité et le support du haut-parleur se fixe sur des plafonds d'une épaisseur maximale de 50 mm au moyen de deux pinces à vis intégrées.

Les connexions sont effectuées au moyen d'un bornier à vis fixé sur le châssis, où chaque conducteur entrant et sortant de même potentiel peut être connecté à une autre vis sur un bornier.

La possibilité d'utiliser une puissance de 70 V et de 100 V permet de sélectionner différents niveaux de puissance : 1/1, 1/2, 1/4, 1/8 et 8 ohms.

À l'avant du châssis, un sélecteur permet de sélectionner facilement la puissance requise.

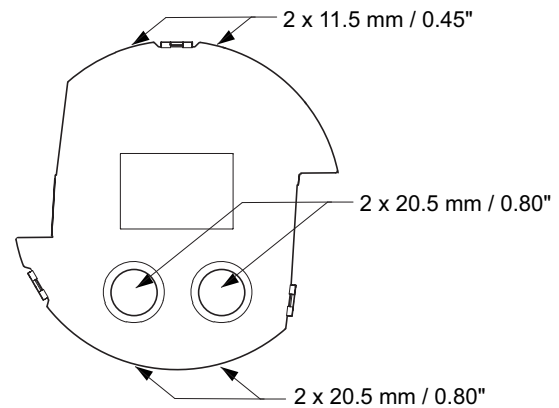
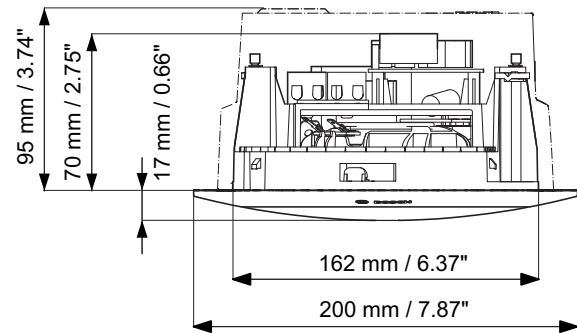
La grille du haut-parleur, fournie de série, peut être fixée sur le haut-parleur avec un raccord rapide à baïonnette après l'installation du haut-parleur au plafond.

Le dôme acoustique en option (LC4-CBB) protège la partie arrière du haut-parleur de la poussière, des chutes d'objets, de la vermine, et empêche le son de se propager dans des zones adjacentes à travers le faux-plafond.

Le dôme acoustique peut être encliqueté et possède des trous pour deux passe-fils (11,5 mm) et deux presse-étoupe (20,5 mm) sur le côté et la partie supérieure.

Facilité d'installation pour haut-parleurs séparés et combinaisons haut-parleur/dôme anti-feu. Le dôme anti-feu métallique (LC4-MFD) est fixé au plafond avant de monter le haut-parleur de plafond. Le dôme anti-feu est fourni avec un cordon de sécurité, qui permet à l'installateur de suspendre momentanément le haut-parleur dans le dôme anti-feu pendant la connexion. Les connexions sont effectuées à l'aide d'un connecteur de borne à vis en céramique innovant sur la partie supérieure du dôme anti-feu métallique avec passage en sonde.

Le haut-parleur permet également d'ajouter un condensateur en cas d'utilisation du haut-parleur sur des systèmes de surveillance DC.



LC4-UCxxE avec LC4-CBB - Schéma mécanique



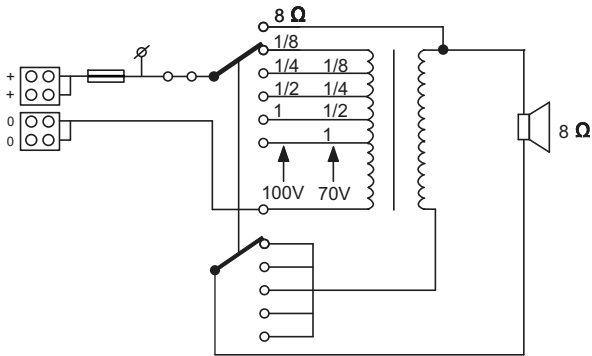
LC4-UCxxE avec LC4-CBB - Vue arrière



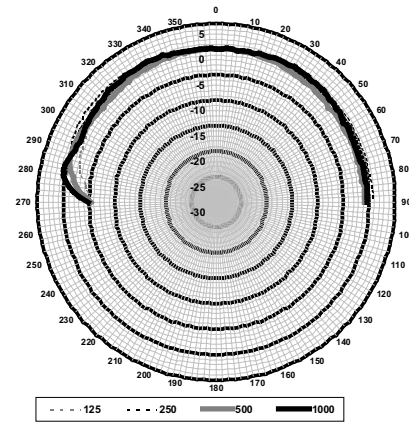
LC4-UCxxE avec LC4-MFD - Vue arrière présentant le connecteur en céramique



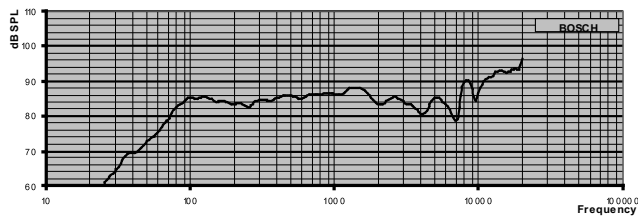
Présentation de la gamme de haut-parleurs de plafond LC4



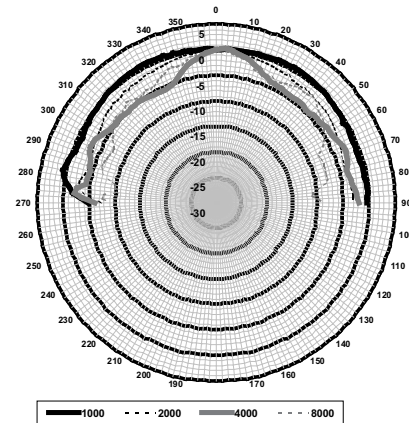
LC4-UCxxE - Schéma du circuit



LC4-UCxxE - Diagramme polaire horizontal/vertical (basse fréquence). Normalisé sur un axe de 0°.



LC4-UCxxE - Réponse en fréquence



LC4-UCxxE - Diagramme polaire horizontal/vertical (basse fréquence). Normalisé sur un axe de 0°.

LC4-UC06E \* - Sensibilité de la bande d'octave

	NPA octave 1 W/1 m	NPA octave total 1 W/1 m	NPA octave total Pmax/1 m
125 Hz	85,9	-	-
250 Hz	83,5	-	-
500 Hz	86,1	-	-
1 000 Hz	86,6	-	-
2 000 Hz	89,4	-	-
4 000 Hz	90,1	-	-
8 000 Hz	91,1	-	-
Pondération A	-	86,4	93,5
Pondération linéaire	-	88,2	95,4

LC4-UC12E \* - Sensibilité de la bande d'octave

	NPA octave 1 W/1 m	NPA octave total 1 W/1 m	NPA octave total Pmax/1 m
125 Hz	85,9	-	-
250 Hz	83,7	-	-
500 Hz	86,1	-	-
1 000 Hz	86,8	-	-
2 000 Hz	89,4	-	-
4 000 Hz	88,5	-	-
8 000 Hz	90,5	-	-
Pondération A	-	85,9	95,1
Pondération linéaire	-	88,0	97,4

LC4-UC24E \* - Sensibilité de la bande d'octave

	NPA octave 1 W/1 m	NPA octave total 1 W/1 m	NPA octave total Pmax/1 m
125 Hz	86,3	-	-
250 Hz	83,3	-	-
500 Hz	86,0	-	-
1 000 Hz	86,5	-	-
2 000 Hz	88,9	-	-
4 000 Hz	88,3	-	-
8 000 Hz	89,3	-	-
Pondération A	-	85,6	97,7
Pondération linéaire	-	87,6	100,4

LC4-UCxxE \* - Angles d'ouverture par bande d'octave

	Horizontal	Vertical	
125 Hz	180	180	
250 Hz	180	180	
500 Hz	180	180	
1 000 Hz	180	180	
2 000 Hz	180	180	
4 000 Hz	180	180	
8 000 Hz	128	128	

*Performances acoustiques spécifiées par bande d'octave (toutes les mesures sont effectuées avec un signal de bruit rose ; valeurs exprimées en dB NPA)*

### Composants inclus

Quantité	Composants
1	Haut-parleur de plafond LC4-UCxxE
1	Instructions d'installation
1	Gabarit de découpe du plafond

### Spécifications techniques

#### Caractéristiques électriques \*

	LC4-UC06E	LC4-UC12E
Description	Haut-parleur de plafond	
Puissance maximale	9 W	18 W
Puissance nominale	6 W (6/3/1,5/0,75 W )	12 W (12/6/3/1,5 W )
Niveau de pression acoustique à une puissance de 6 W/1 W (1 kHz, 1 m)	95 dB / 87 dB (S PL)	98 dB / 87 dB (S PL)
Angle d'ouverture à 1 kHz / 4 kHz (-6 dB)	180° / 180°	180° / 180°
Plage de fréquences effective (-10 dB)	65 Hz à 20 kHz	65 Hz à 20 kHz
Tension nominale	6,93 / 70 / 100 V	9,8 / 70 / 100 V
Impédance nominale	8 / 835 / 1 667 ohms	8 / 418 / 833 ohms
Branchement électrique	Bornier à vis à 4 voies	
Section des câbles admissible	0,5 – 3 mm <sup>2</sup>	
	LC4-UC24E	
Description	Haut-parleur de plafond	

Puissance maximale	36 W
Puissance nominale	24 W (24/12/6/3 W)
Niveau de pression acoustique à une puissance de 6 W/1 W (1 kHz, 1 m)	101 dB / 87 dB (SPL)
Angle d'ouverture à 1 kHz / 4 kHz (-6 dB)	180° / 180°
Plage de fréquences effective (-10 dB)	65 Hz à 20 kHz
Tension nominale	13,9, 70 et 100 V
Impédance nominale	8 / 208 / 417 ohms
Branchement électrique	Bornier à vis à 4 voies
Section des câbles admissible	0,5 – 3 mm <sup>2</sup>

\* Données techniques conformément à la norme CEI 60268-5

#### Caractéristiques mécaniques


	LC4-UC06E	LC4-UC12E	LC4-UC24E
Description	Haut-parleur de plafond		
Diamètre	200 mm		
Découpe pour le montage	162 mm		
Épaisseur de plafond min./ max.	5 à 50 mm		
Profondeur maximale	70 mm		
Matériau (Haut-parleur)	ABS (V0)		
Matériau (grille avant)	En maille d'acier avec anneau ABS (V0)		
Poids	800 g	840 g	990 g
Couleur (haut-parleur)	Noir (RAL 9011)		
Couleur (grille avant)	Blanc (RAL 9003)		

	LC4-CBB	LC4-MFD
Description	Dôme acoustique	Dôme anti-feu métallique
Diamètre	160 mm	197/175 mm
Profondeur maximale	78 mm	156 mm
Découpe pour le montage	ND	178 mm

Épaisseur de plafond min./ max.	ND	5 à 50 mm
Matériau	ABS (V0)	Acier
Poids	160 g	998 g
Couleur	Noir (RAL 9011)	Rouge feu (RAL 3000)

#### Caractéristiques environnementales

Température de fonctionnement	-25 à +55 °C
Température de stockage	-40 à +70 °C
Humidité relative	< 95 %


Bosch Security Systems BV Torenallee 49, 5617BA Eindhoven, The Netherlands 10 1438-CPD-0321
EN 54-24:2008  Loudspeaker for voice alarm systems for fire detection and fire alarm systems for buildings  Ceiling loudspeaker 6 W, 12 W, 24 W and accessories LC4-UC06E, LC4-UC12E, LC4-UC24E, LC4-CBB, LC4-MFD Type A

#### Informations de commande

##### Haut-parleur de plafond 6 W LC4-UC06E

Haut-parleur de plafond 6 W, grand angle d'ouverture pour les toutes fréquences d'octave, grille ABS séparée avec grille métallique, montage au plafond par deux pinces à vis, certifié EN54-24, blanc RAL 9003. Numéro de commande **LC4-UC06E**

##### Haut-parleur de plafond 12 W LC4-UC12E

Haut-parleur de plafond 12 W, grand angle d'ouverture pour les toutes fréquences d'octave, grille ABS séparée avec grille métallique, montage au plafond par deux pinces à vis, certifié EN54-24, blanc RAL 9003. Numéro de commande **LC4-UC12E**

##### Haut-parleur de plafond 24 W LC4-UC24E

Haut-parleur de plafond 24 W, grand angle d'ouverture pour les toutes fréquences d'octave, grille ABS séparée avec grille métallique, montage au plafond par deux pinces à vis, certifié EN54-24, blanc RAL 9003. Numéro de commande **LC4-UC24E**

---

## Accessoires

### Dôme acoustique LC4-CBB

Dôme acoustique pour haut-parleurs de plafond LC4, protège la partie arrière du haut-parleur contre la poussière, l'eau, la vermine, et empêche le son de se propager dans des zones adjacentes à travers le faux-plafond, certifié EN-54-24, noir RAL 9011.

Numéro de commande **LC4-CBB**

---

### Dôme anti-feu métallique LC4-MFD

Dôme anti-feu métallique pour utilisation avec les haut-parleurs de plafond LC4, doté d'un connecteur céramique avec sortie en sonde. certifié EN54-24, rouge feu RAL 3000.

Numéro de commande **LC4-MFD**

---

#### Représenté par :

**France:**

Bosch Security Systems France SAS  
Atlantic 361, Avenue du Général de Gaulle  
CLAMART, 92147  
Phone: 0 825 078 476  
Fax: +33 1 4128 8191  
fr.securitysystems@bosch.com  
www.boschsecurity.fr

**Belgium:**

Bosch Security Systems NV/SA  
Torkonjestraat 21F  
8510 Kortrijk-Marke  
Phone: +32 56 20 02 40  
Fax: +32 56 20 26 75  
be.securitysystems@bosch.com  
www.boschsecurity.be

**Canada:**

Bosch Security Systems  
6955 Creditview Road  
Mississauga, Ontario L5N 1R, Canada  
Phone: +1 800 289 0096  
Fax: +1 585 223 9180  
security.sales@us.bosch.com  
www.boschsecurity.us