

Locaux techniques

LP 100 ET LP 50



- > Industries
- > Locaux techniques électriques
- > Chaufferies



LUM10132



LUM10131

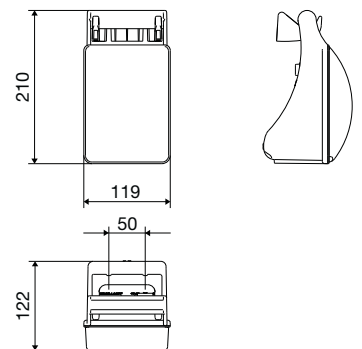
Cette gamme permet de répondre aux exigences de la réglementation dans certains types de locaux (éclairage sécuritaire pour locaux techniques...) Branchées sur une prise de courant, ces lampes s'allument automatiquement en cas de coupure secteur.

■ Caractéristiques techniques

- IP 44 / IK 08
- Lampe de Veille à LEDs
- 2 positions : Veilleuse et Phare
- Maintenance réduite
- Temps de recharge : 24 heures
- Autonomie : 1 heure
- Livré avec un cordon secteur de 1 mètre
- Livré avec un support de fixation mural
- LP 100 : Type EDF
- Alimentation 230 V - 50/60 Hz,
- Classe II
- Batterie Nickel-Cadmium haute température



Support de fixation
LP 50 & LP 100



Produit	Référence	Flux en Lumens	IP	IK	Autonomie	Lampes de veille	Lampes de secours	Batterie Ni-Cd	Conso (W)	Poids (kg)
LP 100	LUM10132	100	44	08	1 heure	1 LED verte	3 X 3,6 V -1A	3 x 4 Ah	6,9	0,96
LP 50	LUM10131	50	44	08	1 heure	1 LED verte	2 X 6 V -0,45 A	5 x 1,7 Ah	6,9	0,83

Locaux techniques



- > Locaux techniques des établissements recevant du public et des travailleurs
- > Environnements agressifs
- > Industries
- > Chantiers

NEW Délais de livraison sur consultation

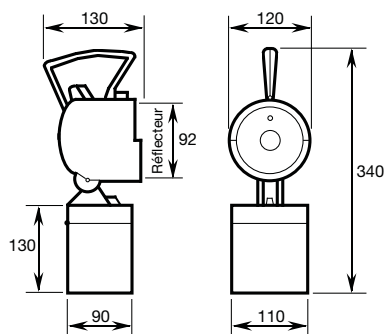
W270 LED ET W276 LED



> Ergonomie et simplicité d'utilisation

- Phare orientable
- Chargeur intégré ou externe
- 3 niveaux d'éclairage (veille, intermédiaire, pleine puissance)
- Fonctions clignotement et phare fixe
- Aucun relampage (LED)
- Filtres de couleur (rouge et orange) pour signalisation sur chantier

Cette gamme robuste de lampe portable à LED offre une grande résistance aux chocs pour une utilisation en environnement industriel. Branchées sur une prise de courant, elles peuvent s'allumer automatiquement en cas de coupure secteur.



■ Caractéristiques techniques

- IP 54
- Fonctionne de 0 °C à 40 °C
- Poignée et interrupteur ergonomiques
- Phare orientable
- Filtres incorporés : rouge, orange et transparent
- 3 niveaux d'intensité lumineuse (veille, intermédiaire, pleine puissance)
- Temps de recharge : 20 heures
- Autonomie : 3,5 et 6 heures
- Quatre fonctions : phare fixe, phare clignotant, veilleuse, arrêt
- Lampe avec chargeur intégré livrée avec un cordon secteur de 1 mètre extensible
- Support mural disponible*
- Chargeur Z 345 livré avec un cordon secteur de 1,5 mètres
- Alimentation 230 V - 50/60 Hz,
- Batterie Nickel-Cadmium haute température
- Classe II

* Le support mural est un socle qui sert à poser la lampe avec chargeur intégré à proximité d'une prise de courant.

Produit	Référence	Autonomie	Flux max (Lm)	IP	IK	Lampes	Batterie Ni-Cd	Conso (VA)	Poids (kg)
W276-3/4 LED	40071352032	3,5 H	330 lm	54	8	LED	4 x 4 Ah	10	1,9
W276-3/7 LED	40071352033	6 H	330 lm	54	8	LED	4 x 7 Ah	10	2,3
W270-3/4 LED	40071352030	3,5 H	330 lm	54	8	LED	4 x 4 Ah	10	1,9
W270-3/7 LED	40071352031	6 H	330 lm	54	8	LED	4 x 7 Ah	10	2,3
Chargeur Z 345.3 lampe W270	40071341145	-	-	44	-	-	-	-	-
Support mural	11145000492	-	-	-	-	-	-	-	-