

NOUVEAU
2 messages disponibles

1. Généralités

Le plan de sécurité civile est destiné à faire face aux risques majeurs (catastrophes naturelles, accidents technologiques ou situations d'urgence particulières).

Les produits répondent aux prescriptions du Bulletin Officiel de l'éducation nationale (et de ses annexes), de l'instruction du ministère de l'intérieur et de l'éducation nationale et le guide de bonnes pratiques publié par le secrétariat générale de la défense et de la sécurité nationale pour les alertes attentats dans les établissements scolaires.

Ils permettent également de sécuriser l'ensemble des établissements recevant du public.

2. Contenu de l'emballage

- 1 équipement d'alarme
- 1 batterie 12V - 600mA
- 1 Notice

Caractéristiques

Catégorie de l'équipement d'alarme :	PPMS
Son (pré-programmés) :	2 sons PPMS de classe B (>90 db)
Dimensions (mm) :	265 x 150 x 53 - ABS blanc
Indice de protection :	IP 40
Résistance aux chocs :	IK 07
Protection chocs électriques :	classe II
Poids (avec emballage) :	830 g
Autonomie (hors secteur) :	>100 h en veille + 30min en Alarme
Durée de l'alarme générale :	6min30s
Nombre de zones d'alarmes indépendantes :	16
Portée en champs libre :	400 m maximum
Portée en champs obstrué :	100 m maximum
Nombre d'interconnexions :	illimité
Fréquence :	868.3 MHz
Alimentation Principale :	230 VAC, 50 Hz +/- 10%
Alimentation Secondaire :	Batterie Ni-mh 12 V - 600 mAh
Consommation au primaire :	>10 mA
Température de stockage :	-20°C, +70°C
Température de fonctionnement :	-10°C, +55°C
HR fonctionnement :	<95 % sans condensation
Option L : Classe lumineuse (vol. de couverture) :	S
Couleur des éclairs / fréquence :	Bleu / 1 Hz +/- 12%
Caractéristique du dispositif lumineux :	O-2,25-2,54*

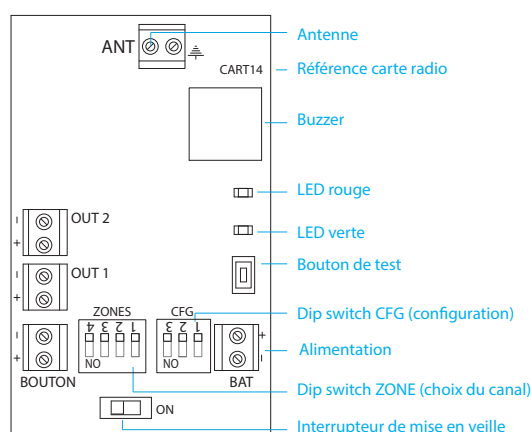
* O-2.25-2.54 correspond à un dispositif mural fournissant un volume de couverture cubique de (H:2,25 x C:2,54 x 2,54) m à l'exception du volume couvert par l'angle de 0° à 15°.

3. Information



L'installation de ce produit doit être réalisée de préférence par un électricien qualifié. Lire la notice avant d'effectuer l'installation. Tenir compte du lieu de montage spécifique au produit. Une installation et une utilisation incorrectes peuvent entraîner des risques de choc électrique ou d'incendie. Ne pas démonter le produit. Tout démontage ou réparation non autorisé annule l'intégralité des responsabilités, droits au remplacement et garanties.

4. Présentation de la carte radio



Ceci est un avertissement permettant d'éviter des dommages physiques ou liés à l'équipement.



5. Mise en service

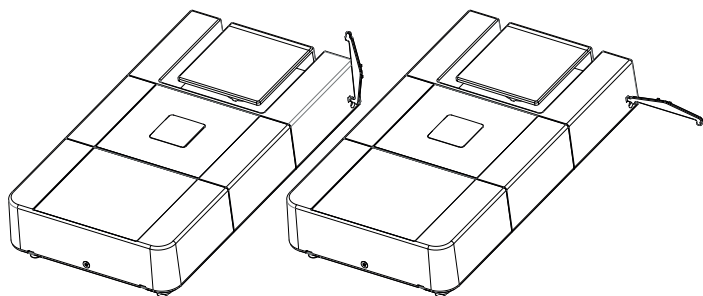
Le câblage général doit être conforme aux règles générales d'installations.

S'assurer que tous les déclencheurs manuels (DM) sont à l'état de veille avant de procéder aux essais.

Placer les DISPOSITIFS D'ALARME RADIO in situ (dans leurs emplacements finaux).

Retirer les vis situées sur les côtés latéraux du produit.

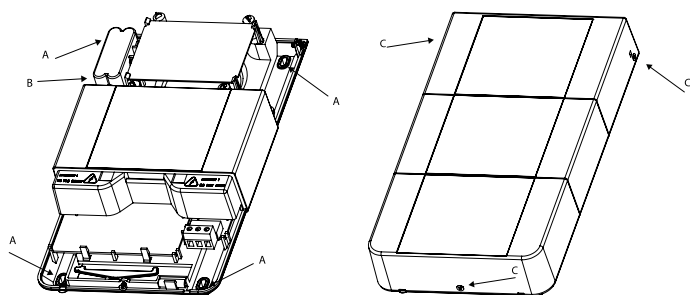
Insérer la clé des deux côtés du capot supérieur pour le retirer sans risquer d'endommager les clips.



Fixer le coffret en position vertical sur le mur à l'aide des orifices de fixation (A).

Prendre soin de laisser accessible les systèmes de fermeture (C) du boîtier.

Raccordement de la batterie au repère B. Le voyant SOUS TENSION clignote.



Basculer l'interrupteur d'alimentation de la carte radio sur ON, la LED verte de la carte radio s'allume un bref instant.

Refermer le capot et mettre la vis de verrouillage du capot lorsque tous les paramètres de la carte radio seront configurés.

Activer l'alimentation principale, vérifier que le voyant «SOUS TENSION» est allumé vert fixe.

6. Description des voyants

Voyant sous-tension : Ce voyant est vert fixe lorsque la batterie et le secteur sont présents. Le voyant clignote lorsque le secteur est absent.

Voyant défaut batterie : Ce voyant est allumé jaune fixe et le voyant sous tension éteint lorsque la batterie est hors service.

Voyant alarme : Il allumé rouge fixe lorsqu'un processus d'alarme est déclenché.

7. Vérification spécifique



Interrupteur situé sur la carte radio

Mettre sur ON pour activer le mode transpondeur

OFF : par défaut / ON : test liaison RF

Mettre sur OFF

8. Configuration des zones

Les dispositifs sont livrés paramétrés en zone 1, Il est nécessaire de configurer les zones à l'aide du DIP SWITCH ZONES :

- Pour réaliser des zones indépendantes.
- Si la carte radio est déjà utilisée par un autre équipement d'alarme incendie ou PPMS indépendant.

zone	1	2	3	4	5	6	7	8	9	10	11	12	13	14	15	16
switch1	0	1	0	1	0	1	0	1	0	1	0	1	0	1	0	1
switch2	0	0	1	1	0	0	1	1	0	0	1	1	0	0	1	1
switch3	0	0	0	0	1	1	1	1	0	0	0	0	1	1	1	1
switch4	0	0	0	0	0	0	0	0	1	1	1	1	1	1	1	1

Seuls les dispositifs d'alarme radio qui ont la même adresse fonctionnent ensemble.

9. Test de fonctionnement

Appuyer sur le DM d'un des DISPOSITIFS D'ALARME RADIO, l'ensemble des DISPOSITIFS D'ALARME RADIO passent en état d'alarme.

Pour remettre le système en état de veille il suffit de réarmer le DM du DISPOSITIF D'ALARME RADIO précédemment déclenché.

Si un des DISPOSITIFS D'ALARME RADIO ne fonctionne pas, il est nécessaire de vérifier l'état des piles, la qualité de la liaison RF et la configuration des switches.



10. Vérification de la liaison RF

Pour vérifier la liaison entre deux DISPOSITIFS D'ALARME RADIO :

- Éteindre le premier DISPOSITIF D'ALARME RADIO puis mettre le switch 2 du DIP SWITCH CFG sur ON.
- Basculer de nouveau l'interrupteur POWER sur ON.
- Appuyer sur le bouton test du deuxième appareil.
- Les LED rouge et verte clignotent alternativement pendant un bref instant puis l'une des deux LED se met à clignoter comme suit :

Clignotement rapide de la LED rouge : aucun lien RF

Clignotement lent de la LED rouge : RF faible

1 clignotement de la LED verte : liaison RF suffisante

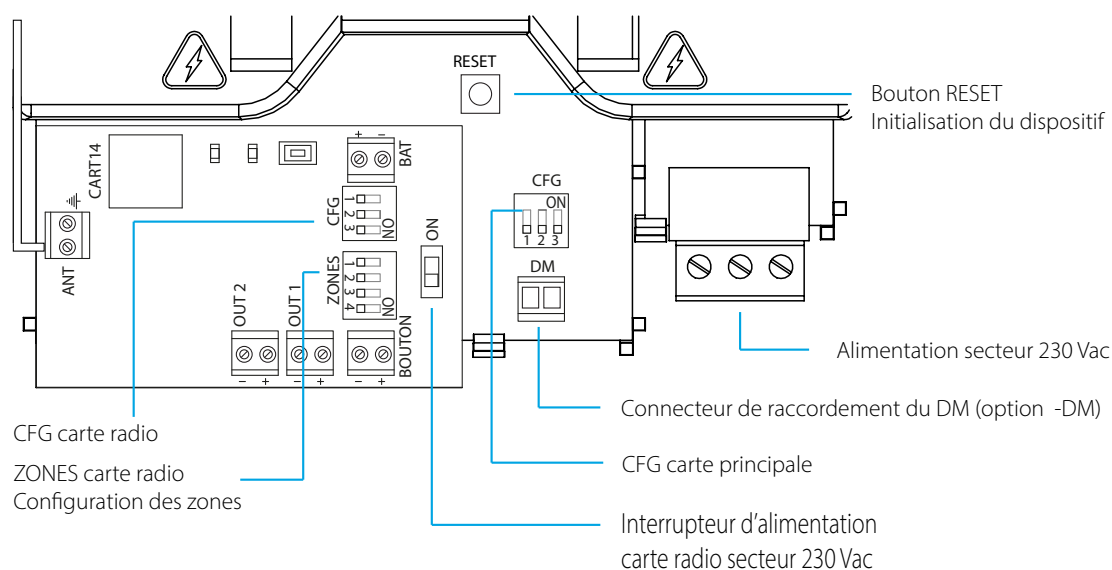
2 clignotements de la LED verte : liaison RF bonne

3 clignotements de la LED verte : liaison RF optimale

En cas de difficulté de communication radio entre plusieurs dispositifs, l'installation de transpondeur(s) permettant d'étendre la couverture radio est possible. En fonction des besoins, la portée radio peut être étendue avec un périphérique en mode transpondeur. Faire un test de fonctionnement à différents points de l'installation pour s'assurer que chaque dispositif est en liaison avec la totalité de l'installation.

Pour sortir du mode de vérification de la liaison radio, mettre à nouveau le premier appareil hors service puis basculer l'interrupteur 2 du DIP SWITCH CFG sur OFF. Enfin mettre de nouveau l'appareil en service. Répéter cette opération pour les dispositifs d'alarme radio suivants si nécessaire.

11. Présentation des connecteurs



12. Configuration des interrupteurs CFG de la carte principale



S1, S2 et S3 sur OFF : réglage d'usine
Son d'alarme pendant 8 à 10s
Diffusion du message en français
Suivi du son d'alarme pendant 5 min.



[S2 et S3] sur OFF et S1 sur ON :
Son d'alarme pendant 5 à 8s.
Diffusion du message en français
Suivi du message en anglais.
Son d'alarme générale pendant 5 min.

13. Fonction du bouton reset de la carte principale

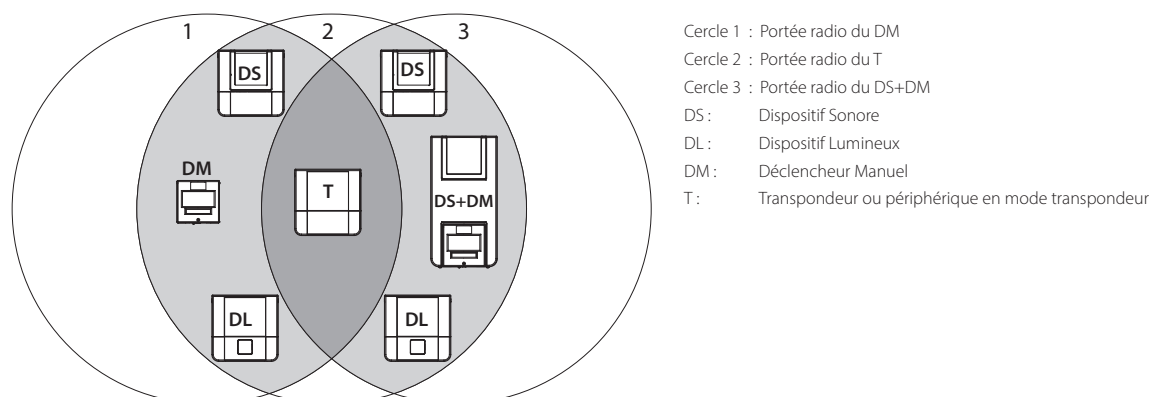
RESET



Bouton Reset : permet d'annuler par exemple le processus d'alarme générale.
Le dispositif revient en état de veille si aucun processus d'alarme n'est enclenché.



14. Principe de fonctionnement de la communication radio



Le principe de fonctionnement de la gamme RF est basé sur des émetteurs (les DM) et des récepteurs (sirène, flash, ...). Tous les récepteurs à portée radio directe ou indirecte (via transpondeur(s)) des émetteurs sont déclenchés.

Dans la représentation ci-dessus, lorsque le déclencheur manuel du cercle 1 est actionné, il émet un signal et déclenche **directement** le diffuseur sonore, le diffuseur lumineux et le transpondeur qui sont à sa portée d'émission radio.

Le transpondeur relaye le signal à tous les dispositifs situés dans le cercle 3 et en commun avec le cercle 2.

Nous dirons que les dispositifs situés dans le cercle 3 sont déclenchés **indirectement** par le DM situé dans le cercle 1.

De la même façon, si le déclencheur manuel du dispositif présent dans le cercle 3 est activé, il déclenche directement les matériels à sa portée ainsi que les matériels à portée du transpondeur situés dans le cercle 1. Le système est dit **multidirectionnel**.

Lors du réarmement, le principe de fonctionnement est identique et c'est alors le signal de réarmement du DM qui est transmis aux différents récepteurs pour arrêter le processus d'alarme.

Si des dispositifs sont en dehors du cercle 2, il sera alors possible d'étendre encore la portée de l'installation en ajoutant un autre transpondeur (non représenté sur l'illustration).

15. Fonctionnement du système avec 2 sons

Ce dispositif est compatible pour le mode PPMS 2 sons.

Lors du déclenchement d'un son d'alarme via un DM noir ou bleu, celui-ci est prioritaire sur l'autre son. L'autre son d'alarme ne pourra être déclenché qu'après l'acquiescement du processus du son en cours (fin de temporisation ou réarmement du DM noir ou bleu ayant déclenché l'alarme en premier lieu).

Le déclenchement d'un autre DM de même couleur relance le processus d'alarme de 6min30s supplémentaire.

Message cité lors de l'appui sur un DM noir

Votre attention s'il vous plaît, veuillez appliquer les consignes du plan de mise en sûreté « Intrusion » Immédiatement
Votre attention s'il vous plaît, veuillez appliquer les consignes du plan de mise en sûreté « Intrusion » Immédiatement
L'alarme va retentir.

Message cité lors de l'appui sur un DM bleu

Votre attention s'il vous plaît, veuillez appliquer les consignes du plan de mise en sûreté « Risque Majeur » Immédiatement
Votre attention s'il vous plaît, veuillez appliquer les consignes du plan de mise en sûreté « Risque Majeur » Immédiatement
L'alarme va retentir.

Message en anglais (option disponible quelque soit le DM déclenché)

Attention please, follow the safety plan instructions immediately.
PPMS alarm will now ring

16. Entretien

Précautions : L'autonomie optimale de la batterie est conservée pour 500 recharges et décharges. Cependant, nous préconisons de vérifier au moins un fois par an l'autonomie de la batterie.