

Caméra mini dôme métal 4MP

IPC3614SR3-DPF28M



Caractéristiques Principales

- ✓ Capteur : **4MP** (Max 2592x1520px)
- ✓ Compression : **H.265/H.264/MJPEG**
- ✓ Focale : **Fixe 2,8mm**
- ✓ Infrarouge : max 30 mètres avec Smart IR
- ✓ Alimentation : **POE** et/ou DC12V
- ✓ Contrejour : **WDR Optique 120dB**
- ✓ Analyse : Visage, ligne, périmètre, comptage
- ✓ Fonctions : Audio, alarme, ROI, corridor...

Caractéristiques

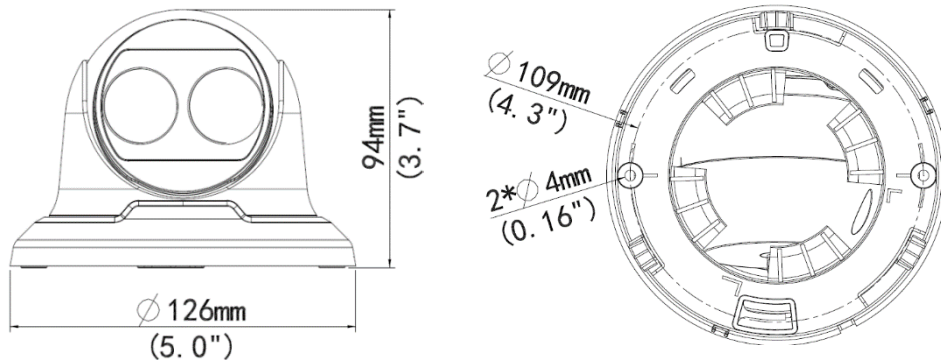
Référence	IPC3614SR3-DPF28M
Caméra	
Capteur	1/3", 4 megapixel, progressive scan CMOS
Obturateur	Auto/Manuel, 1/6~1/8000s
Lentille	2.8mm@F1.8 Angle de vue: 112.5°
Zoom/Focus	Manuel
Illumination. Min	Couleur: 0.02 Lux (F1.8, AGC ON) 0 Lux avec infrarouge activé
Jour/Nuit	Filtre infrarouge mécanique IR-cut avec bascule automatique (ICR)
Portée Infrarouge	Jusqu'à 30 mètres
AWD (Balance des blanc auto)	Auto/Manuel
Prise de contrôle	Auto/Manuel
WDR	WDR optique réglable jusqu'à 120 dB
Réduction du bruit	2D / 3D
Vidéo	
Resolution Max.	2592×1520
Compression Video	H.265, H.264, MJPEG
IPS	4MP (2592×1520): Max. 20 fps; 4MP (2560×1440): Max. 25 fps 3MP (2048×1520): Max. 30 fps; 1080P (1920×1080): Max. 30 fps
9:16 Mode couloir	Supporté

Flux vidéo	Triple
OSD	Jusqu'à 8 textes
Détection de mouvement	Jusqu'à 2 zones
Zone privative	Jusqu'à 4 zones
Réseau	
Protocoles	L2TP, IPv4, IGMP, ICMP, ARP, TCP, UDP, DHCP, PPPoE, RTP, RTSP, DNS, DDNS, NTP, FTP, UPnP, HTTP, HTTPS, SMTP, SNMP, SIP, QoS
Compatibilité	ONVIF, API
Interface	
Réseau	10M/100M Base-TX Ethernet
Général	
Courant	12 V DC, or PoE (IEEE802.3 af)
	Consommation: Max 9W
Matériaux	Aluminium
Dimensions (Ø x H)	Ø126 x 94 mm (Ø5.0" x 3.7")
Poids	0.45 kg
Fonctionnement	-35°C ~ +60°C, Humidity ≤ 95% RH
Protection	IP66

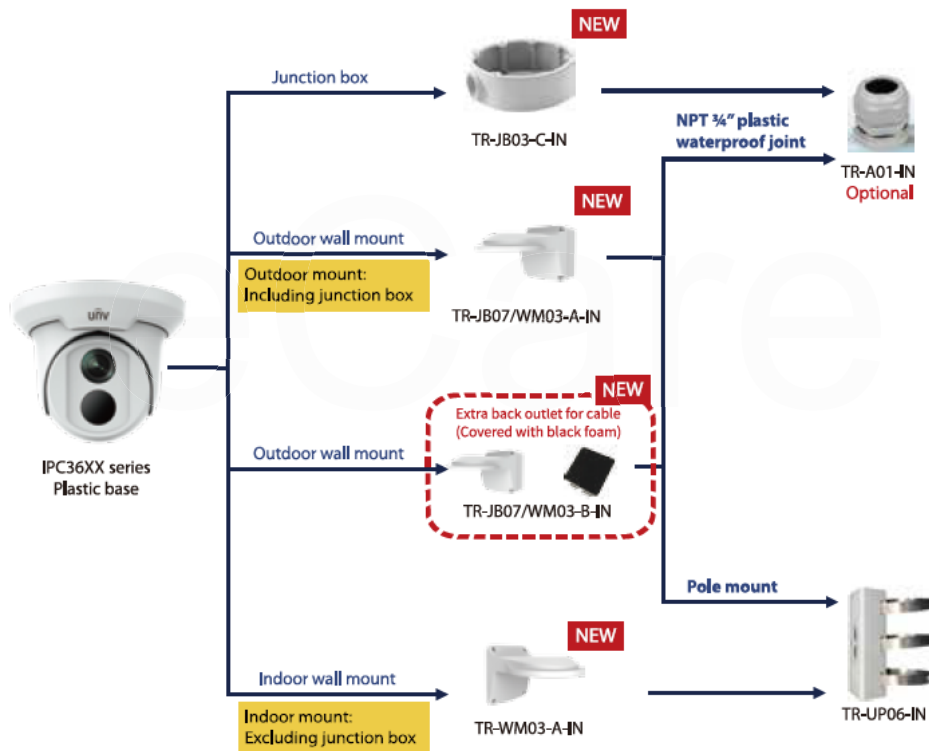
*Les caractéristiques et la disponibilité peuvent être sujets à modification sans préavis.

eCare

Dimensions



Accessoires



Contact

Europe

Site: www.unv-europe.com/fr

Mail: contact@unv-europe.com