

SPA

AMPLIFICATEURS CLASS-AB - EN 54-16 - BI CANAUX



CARACTÉRISTIQUES PRINCIPALES

- 2 sorties audio (100/70 / 8 Ohm sorties selectionnables)
- Sortie rapport de défauts
- 2 entrées audio avec gain
- Supervision des amplificateurs via DIVA8 ou IDA8 systèmes
- Traitement audio de chaque canal via les systèmes DIVA8 ou IDA8
- Commutation amplificateur de secours via les systèmes DIVA8 ou IDA8
- Surveillance ligne haut-parleurs et impédance de ligne via DIVA8 ou IDA8 systèmes

COMMANDES ET VISUALISATION

- Vu mètre
- Indicateurs d'état pour: surcharge, contrôle de la température, Batterie et Alimentation

CONNECTIQUES

Face Arrière

- Contrôle de volume
- Interrupteur secteur
- Entrée secteur
- Entrée batterie de secours
- 2 entrées
- Sorties 100 V, 70 V, et 8 ohm (pour chaque canal)

CERTIFICATIONS ET HOMOLOGATIONS

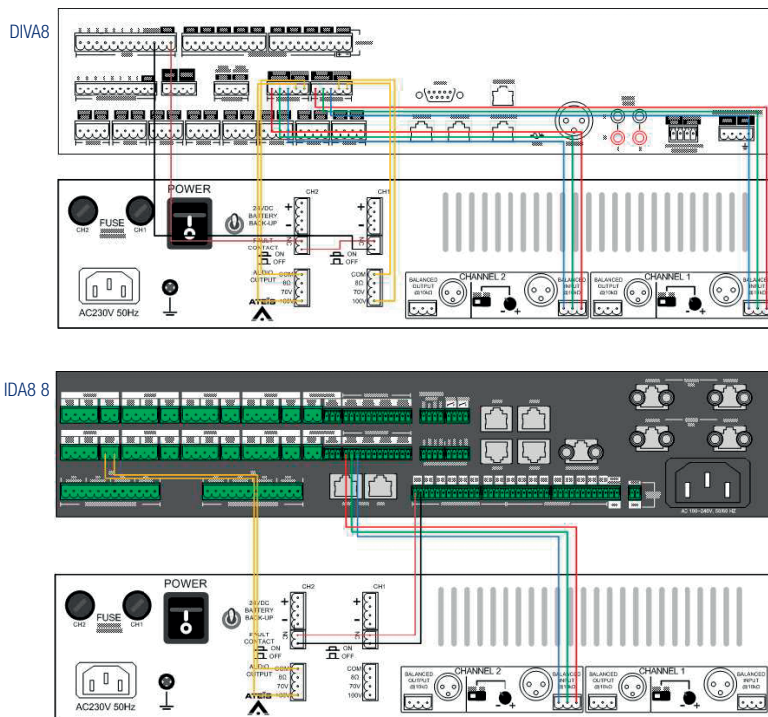
ZONE	CERTIFICATIONS	
Europe	CE	CE – 0359 (Intertek)
	Immunité	Suivant EN 50103-4
	PAVA	EN 54-16 certifié en 2012

La gamme d'amplificateurs SPA se compose de deux modèles : SPA2120 (2 canaux de 120 W) et SPA2240 (2 canaux de 240 W). Chaque canal peut être utilisé séparément ou bridgé afin de fournir une puissance plus importante. Ils peuvent être réglés sur des sorties 100 V, 70 V ou 8 Ohm. Utilisés en combinaison avec les systèmes DIVA8 ou IDA8 pour la surveillance de ligne haut-parleurs, les amplificateurs SPA sont dotés d'une mise à la terre, d'une détection court-circuit et d'une surveillance impédance de ligne avec une déviation de 5%.

Les SPA permettent le câblage des haut-parleurs en ligne simple ou en ligne redondante mode A/B. Ils sont dotés d'une alimentation secteur ; ils peuvent également être utilisés en mode secours avec basculement automatique. Les amplificateurs peuvent être utilisés en combinaison avec les systèmes DIVA8 et IDA8. Les SPA disposent d'une entrée batterie de secours 24 VDC

FONCTIONS

Les SPA reçoivent les signaux 0 dB des matrices DIVA8 et IDA8 maîtres et esclaves. Ils sont équipés d'un vu mètre en face avant, avec un commutateur permettant d'inhiber l'affichage, conformément à la norme EN 54-16.



SPA

AMPLIFICATEURS CLASS-AB - EN 54-16 - BI CANAUX

PIÈCES INCLUSES

Quantité	Composants
1	SPA2xxx
1	Cordon d'alimentation
1	Support pour montage en rack 19"
1	Jeu de connecteurs
1	Jeu de pieds

SPÉCIFICATIONS TECHNIQUES

Electrique

Alimentation principale

Tension	230 VAC ±10%, 50/60 Hz
Consommation**	standby - idle* - Pmax
SPA2120	28 W – 150 W – 322 W
SPA2240	64 W – 287 W – 655 W

* Idle: Mesuré avec 10 Volt de surveillance à la sortie.

** (Total Général-consommation)

Alimentation secourue (batterie)

Tension	21-28 VDC
Consommation**	standby - idle* - Imax
SPA2120	0.25 A – 2.9 A – 6.4 A
SPA2240	0.30 A – 5.47 A – 12.3 A

** (Par canal @ 28 VDC)

* (Cycle Alarme + 10 V tonalité pilote @ 28 VDC)

Sorties 0 dB 2 x (1 par canal)

Connecteur (équilibré électroniquement)	3-pin XLR et 3-pin phoenix
Bande passante	+/-3 dB @ 40 Hz et 20 kHz
Rapport Signal sur Bruit	> 90 dBA
Taux de Distorsion Harmonique	< 1% @ 1 kHz
Plage d'entrée	-6 dBV à 6 dBV / 770mV
Impédance d'entrée	22 kOhm

Sorties HP	SPA2120
Résistance de charge nominale	100 Ohm (100 V); 50 Ohm (70 V)
Capacité de charge nominale	60 nF (100 V); 125 nF (70 V)
Puissance nominale de sortie (par canal)	120 W (cont. à 40°C)

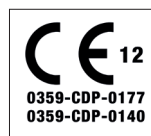
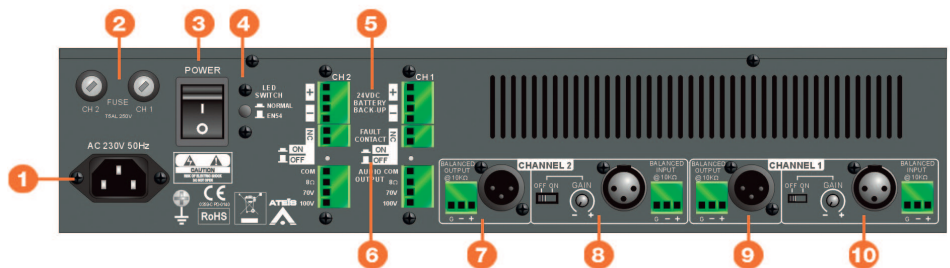
Sorties HP	SPA2240
Résistance de charge nominale	40 Ohm (100 V); 20 Ohm (70 V)
Capacité de charge nominale	125 nF (100 V); 250 nF (70 V)
Puissance nominale de sortie (par canal)	240 W (cont. à 40°C)

Bande passante	40 Hz à 20 kHz (-3 dB)
Rapport Signal sur Bruit	> 90 dB (tonalité pilote)
Diaphonie	< 80 dB à charge nominale 1 kHz
Distorsion	< 1% (@ 1 kHz) @ -10dB de la puissance nominale

Mécanique	
Dimensions (H x W x D)	
Sur un bureau, avec pieds	92 x 440 x 305 mm
Avec support de montage en rack 19"	88 x 483 x 305 mm
Poids	
SPA2120	12,3 kg (27,1 lb)
SPA2240	18,5 kg (40,8 lb)
Montage	Autonome ou en rack 19"
Couleur	RAL7016

Environnementale	
Température de fonctionnement	-20 °C à +65 °C
Température de stockage	-40 °C à +70 °C
Humidité relative	15% à 90%
Pression atmosphérique	600 à 1100 h Pa

Informations générales	
SPA2120	2 x 120 W
SPA2240	2 x 240 W



1.	Entrée d'alimentation secteur
2.	Fusible AC/DC
3.	Interrupteur alimentation
4.	Switches de configuration pour la norme EN 54-16
5.	Canal 1/2 24 VDC Connecteur batterie de secours 24 VDC
6.	Contact défaut
7.	Sortie Canal 1
8.	Entrée Canal 1
9.	Sortie Canal 2
10.	Entrée Canal 2