

LBC3941/12 Projecteur de son, 6W

www.boschsecurity.com



BOSCH

Des technologies pour la vie



- ▶ Restitution vocale et musicale de qualité
- ▶ Très grand angle d'ouverture
- ▶ Style moderne et discret
- ▶ Réglage de puissance simple
- ▶ Protection contre l'eau et la poussière, IP 65

Le LBC3941/12 est un projecteur de son économique de 6 W. D'un style discret, il présente un angle d'ouverture très large. Il convient parfaitement aux applications intérieures et extérieures, car il est conforme à la norme IP 65 en termes de résistance à l'eau et à la poussière.

Fonctions

Le projecteur de son est doté d'un très large angle d'ouverture. Ainsi, un nombre moindre d'unités est requis pour couvrir un espace donné. Sa large plage de fréquences permet en outre une meilleure restitution vocale et musicale, tandis que la directivité garantit une projection précise du son.

Le projecteur de son LBC3941/12 présente une élégante finition en blanc. Son style discret s'harmonise avec tous les types d'éclairage intérieur contemporains. La couleur et le style de la grille avant s'adaptent parfaitement au haut-parleur de plafond LBC3951/12 de Bosch.

Certifications et homologations

Assurance qualité

Tous les haut-parleurs Bosch sont conçus pour fonctionner à leur puissance nominale pendant 100 heures, conformément aux normes PHC (Power Handling Capacity) IEC 60268-5. Bosch a

également développé le test SAFE (Simulated Acoustical Feedback Exposure) démontrant qu'ils peuvent gérer deux fois leur puissance nominale pendant de courtes périodes. La fiabilité exceptionnelle qui en découle, même dans des conditions extrêmes, renforce la satisfaction des clients, prolonge la durée de vie des produits et limite les risques de défaillance ou de dégradation des performances.

Le boîtier est en plastique ABS extinguable très résistant aux chocs (conformément à la classe UL 94 V0).

Sécurité	Conforme à la norme EN 60065	
Protection contre l'eau et la poussière	conforme à la norme EN 60529, IP 65	
Extinguible	conforme à la norme UL 94 V0	
Zone	Conformité aux réglementations/ labels de qualité	
Europe	CE	DECL EC LBC3941/12

Remarques sur l'installation/la configuration

Un support de fixation en aluminium peint en blanc est fourni avec le projecteur de son. Le support est doté de trois trous de 10 mm, permettant de facilement fixer le projecteur au plafond ou sur un mur. Deux vis à couvercles blancs en plastique permettent d'ajuster la direction du projecteur. Le projecteur est livré avec un câble à cinq fils à code de couleur de deux mètres de long. Chaque couleur est branchée à une prise du primaire sur le transformateur correspondant. Cela permet de facilement sélectionner le niveau de puissance (1, 1/2, 1/4 ou 1/8) sans ouvrir l'unité au cours de l'installation.

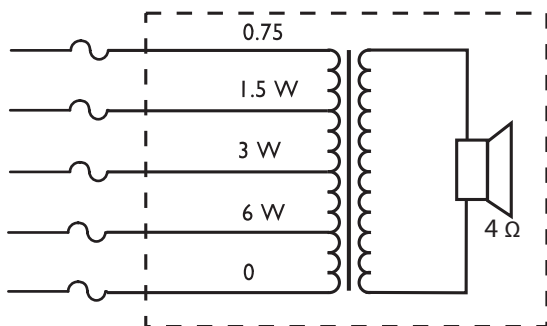
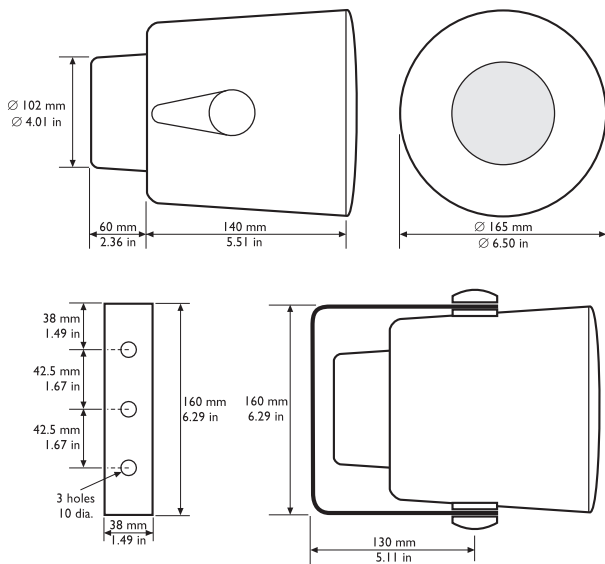
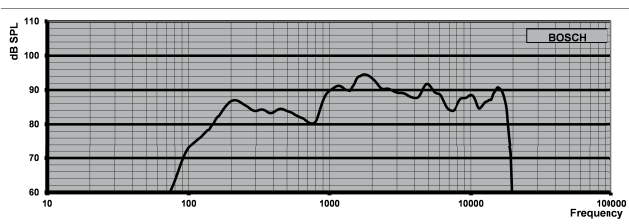


Schéma du circuit



Dimensions en mm



Réponse en fréquence

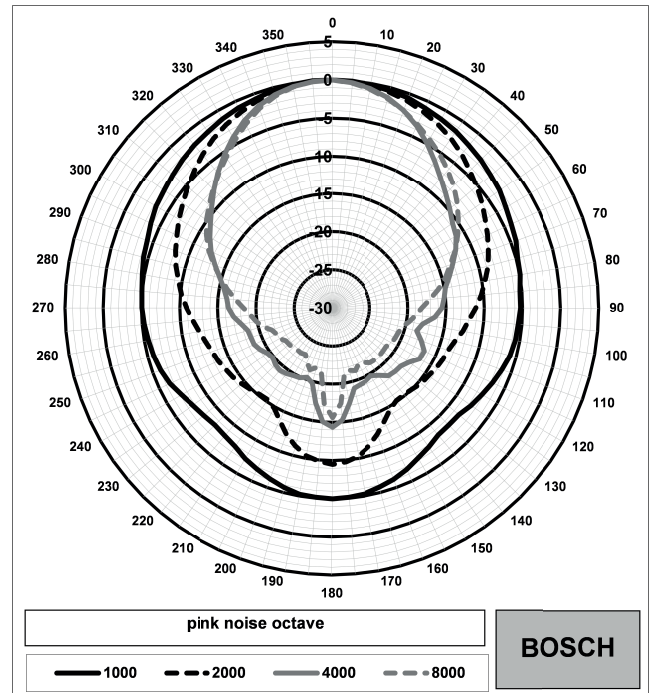


Diagramme polaire (haute fréquence)

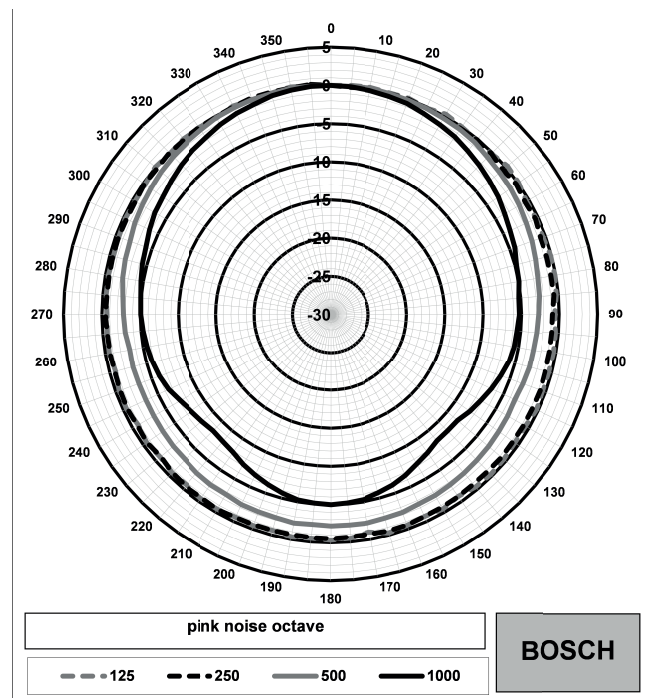


Diagramme polaire (basse fréquence)

Sensibilité de la bande d'octave*

	NPA octave 1 W/1 m	NPA octave total 1 W/1 m	NPA octave total Pmax/1 m
125 Hz	78.4	-	-
250 Hz	86.2	-	-

500 Hz	83.8	-	-
1 000 Hz	89.2	-	-
2 000 Hz	93.5	-	-
4 000 Hz	91.2	-	-
8 000 Hz	88.4	-	-
Pondéré A	-	88.0	88.4
Pondéré Lin	-	95.2	95.6

Angles d'ouvertures bande d'octaves

	Horizontal	Vertical	
125 Hz	360	360	
250 Hz	360	360	
500 Hz	360	360	
1 000 Hz	216	216	
2 000 Hz	110	110	
4 000 Hz	72	72	
8 000 Hz	74	74	

Performances acoustiques spécifiées par bande d'octave.* (toutes les mesures sont effectuées avec un signal de bruit rose ; valeurs exprimées en dB NPA).

Composants

Quantité	Éléments inclus
1	LBC3941/12 - Projecteur de son

Caractéristiques techniques

Caractéristiques électriques*

Puissance nominale	6 / 3 / 1,5 / 0,75 W
Niveau de pression acoustique à 6 W/1 W (1 kHz, 1 m)	97 dB/89 dB (NPA)

Niveau de pression acoustique à 6 W/1 W (2 kHz, 1 m)	102 dB/94 dB (NPA)
Angle d'ouverture à 1 kHz/4 kHz (-6 dB)	180° / 90°
Plage de fréquences effective (-10 dB)	140 Hz à 18 kHz
Tension nominale	100 V
Impédance nominale	1 667 ohms
Connexion	Câble à 5 fils de 2 m

* Données techniques conformément à la norme IEC 60268-5

Caractéristiques mécaniques

Dimensions (P x L)	165 x 200 mm
Diamètre du haut-parleur	100 mm
Poids	1,5 kg
Couleur	Blanc (RAL 9010)
Poids de l'aimant	101 g

Caractéristiques environnementales

Température de fonctionnement	-25 à +55 °C
Température de stockage et de transport	-40 à +70 °C
Humidité ambiante	< 95 %

Informations de commande

LBC3941/12 Projecteur de son, 6W

Projecteur de son 6 W, boîtier ABS blanc, grand angle d'ouverture, protection contre l'eau et la poussière IP65, câble de connexion fixe de 2 m.

Numéro de commande **LBC3941/12**

Représenté par :

Europe, Middle East, Africa:
Bosch Security Systems B.V.
P.O. Box 80002
5600 JB Eindhoven, The Netherlands
Phone: + 31 40 2577 284
emea.securitysystems@bosch.com
emea.boschsecurity.com

Germany:
Bosch Sicherheitssysteme GmbH
Robert-Bosch-Ring 5
85630 Grasbrunn
Germany
www.boschsecurity.com