

LB1-UMx0E - Enceintes Premium-Sound

www.boschsecurity.fr



BOSCH

Des technologies pour la vie



- ▶ Reproduction vocale et musicale haute fidélité
- ▶ Fournies avec un support de montage mural réglable
- ▶ Protection contre les surcharges avec restauration automatique
- ▶ Emplacement pour le montage interne d'une carte de surveillance de ligne ou de haut-parleur (en option)
- ▶ Certification EN 54-24

La gamme d'enceintes Bosch Premium-Sound est conçue pour une reproduction vocale claire et pour l'utilisation de musique d'animation et d'ambiance dans des applications intérieures et extérieures. Elle propose deux modèles d'une puissance de 20 W ou 50 W. Le boîtier en aluminium avec une partie haute et basse en plastique ABS est disponible en anthracite (D) et en blanc (L).

Les applications classiques de ces produits sont les suivantes : bars à thèmes, restaurants musicaux, parcs à thèmes, magasins, audiovisuel, assemblées d'actionnaires et bureaux, salles d'exposition, centres de remise en forme et lieux de présentation.

La reproduction sonore d'excellente qualité de ces enceintes est possible grâce à l'utilisation de composants de haute qualité et d'un circuit séparateur de fréquences.

Un filtre de protection passif avec restauration automatique protège le module haute fréquence des éventuelles surcharges.

Un bornier céramique tripolaire à vis permettant le câblage par passage en sonde se trouve dans le compartiment situé à la base de l'unité.

Un support de montage mural robuste facile à installer est fourni de série. Il peut également être utilisé en association avec le trépied de sol universel LBC 1259/00 pour les installations mobiles.

Tous les modèles comportent un transformateur 70/100 V intégré incluant des bornes primaires permettant de sélectionner le niveau de puissance nominale : 1/1, 1/2, 1/4 ou 1/8. Ces branchements sont connectés à un commutateur Varitap rotatif situé dans le compartiment à la base du boîtier qui permet un réglage simple de la puissance de sortie. Le commutateur Varitap intègre également une position basse impédance.

Fonctions de base

Sonorisation et évacuation

Les haut-parleurs de sonorisation et d'évacuation sont spécifiquement destinés aux bâtiments dans lesquels les systèmes d'annonces vocales sont réglementés.

Les modèles LB1-UMx0E-x sont conçus pour une utilisation dans les systèmes de sonorisation et d'évacuation et sont conformes aux normes britanniques BS 5839-8 et EN 60849.

Protection

Une protection intégrée garantit qu'un dégât causé par un incendie au haut-parleur ne risque pas d'endommager le circuit auquel celui-ci est raccordé. L'intégrité du système est ainsi préservée, les haut-parleurs des autres zones pouvant continuer à diffuser les messages de sécurité.

Connexions et sécurité

Les haut-parleurs sont dotés d'un bornier céramique, d'un fusible thermique et de câbles résistant aux températures élevées. Un emplacement est prévu dans le boîtier pour le montage interne facultatif d'une carte de surveillance de ligne ou de haut-parleurs.

Certifications et accréditations

Tous les haut-parleurs Bosch sont conçus pour fonctionner à leur puissance nominale pendant 100 heures, conformément aux normes PHC (Power Handling Capacity) IEC 268-5. Bosch a également développé le test SAFE (Simulated Acoustical Feedback Exposure) démontrant qu'ils peuvent gérer deux fois leur puissance nominale pendant de courtes périodes. La fiabilité accrue qui en découle, même dans des conditions extrêmes, renforce la satisfaction des clients, prolonge la durée de vie des produits et limite les risques de défaillance ou de dégradation des performances.

Sécurité	conforme à la norme EN 60065
Urgence	Conforme à la norme EN 54-24
	Conforme aux normes BS 5839-8/EN 60849
Protection contre l'eau et la poussière	conforme à la norme EN 60529, IP 65
Plastique ABS extinguable	Conforme à la norme UL 94 V 0
Force du vent	Conforme à la norme NEN 6702:2007 + A1:2008, Bft11

Région	Certification
Europe	CPD

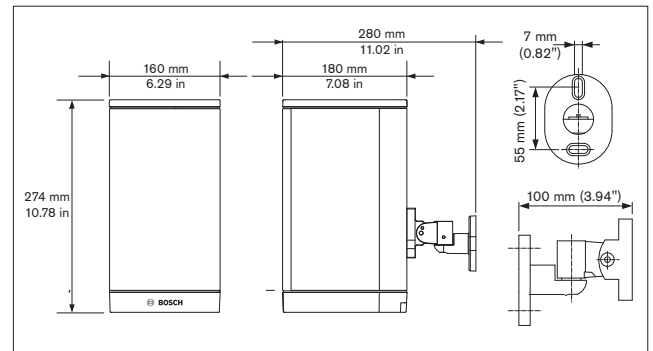
Schémas/Remarques

LB1-UMx0E-D/L



Support de montage

LB1-UM20E-D/L



Dimensions

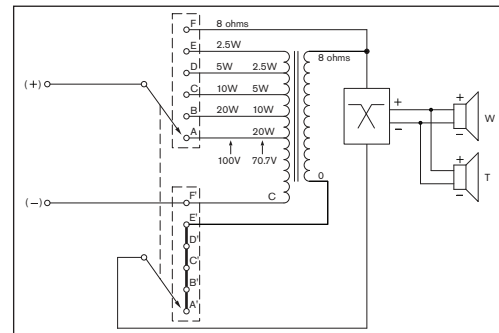
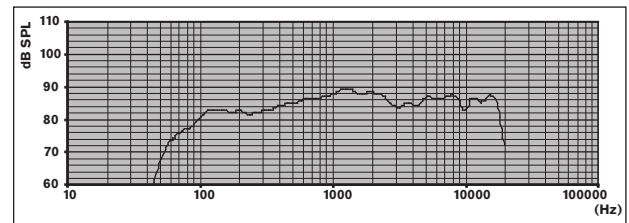


Schéma du circuit



Réponse en fréquence

LB1-UM20E-D/L

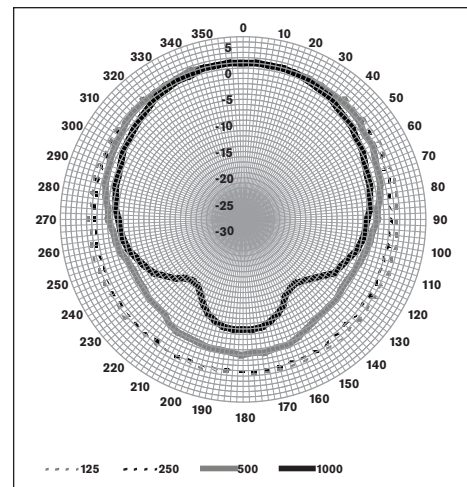


Diagramme polaire horizontal

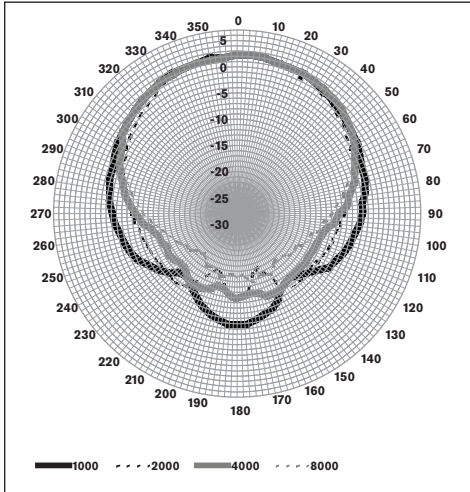


Diagramme polaire horizontal

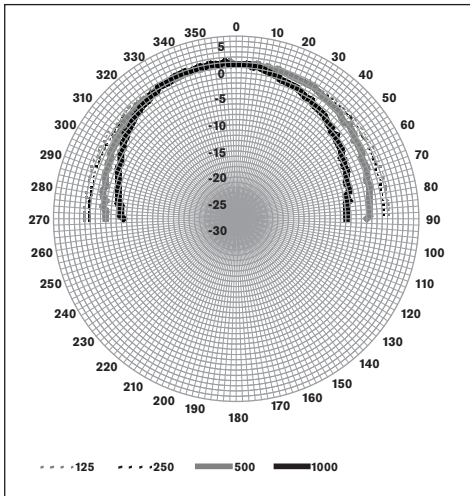


Diagramme polaire vertical

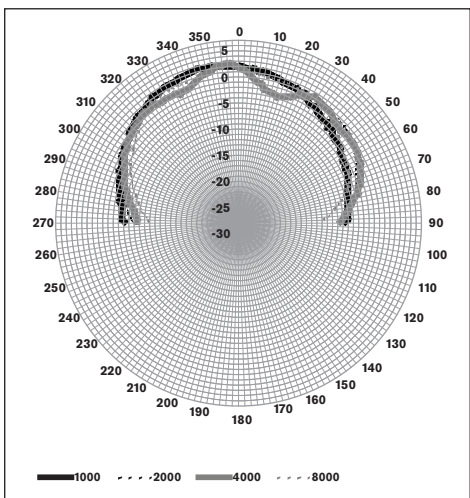


Diagramme polaire vertical

Sensibilité de la bande d'octave *

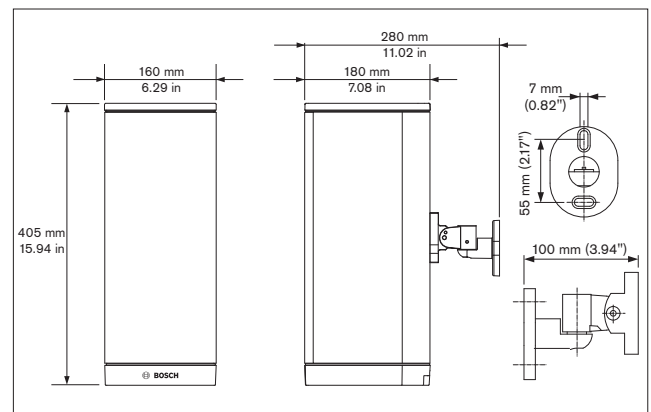
	NPA octave 1 W/1 m	NPA octave total 1 W/1 m	NPA octave total Pmax/1 m
125 Hz	82,5	-	-
250 Hz	82,5	-	-
500 Hz	85,4	-	-
1 000 Hz	88,2	-	-
2 000 Hz	88,0	-	-
4 000 Hz	85,5	-	-
8 000 Hz	86,3	-	-
Pondération A	-	84,1	96,4
Pondération linéaire	-	85,0	97,4

Angles d'ouverture par bande d'octave

	Horizontal	Vertical	
125 Hz	360	360	
250 Hz	360	360	
500 Hz	206	360	
1 000 Hz	174	127	
2 000 Hz	128	141	
4 000 Hz	136	141	
8 000 Hz	132	117	

Performances acoustiques spécifiées par bande d'octave * (toutes les mesures sont effectuées avec un signal de bruit rose ; valeurs exprimées en dB NPA)

LB1-UM50E-D/L



Dimensions

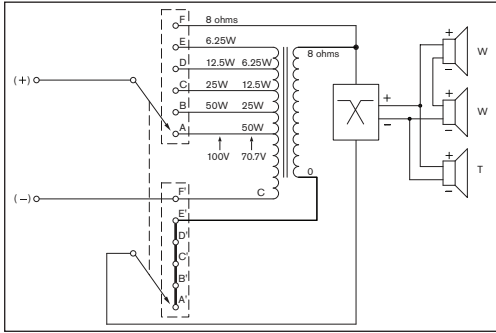
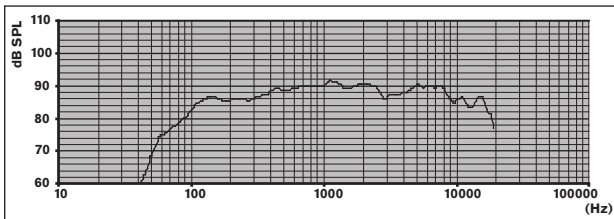


Schéma du circuit



Réponse en fréquence

LB1-UM50E-D/L

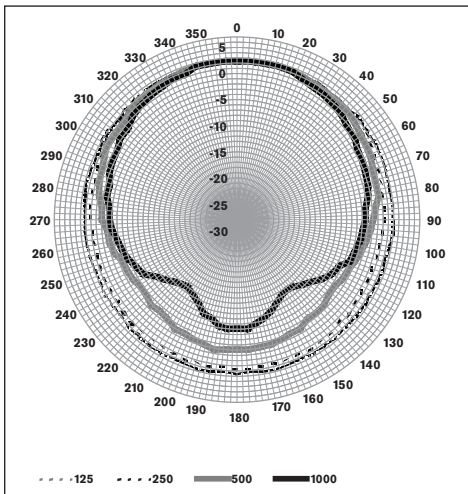


Diagramme polaire horizontal

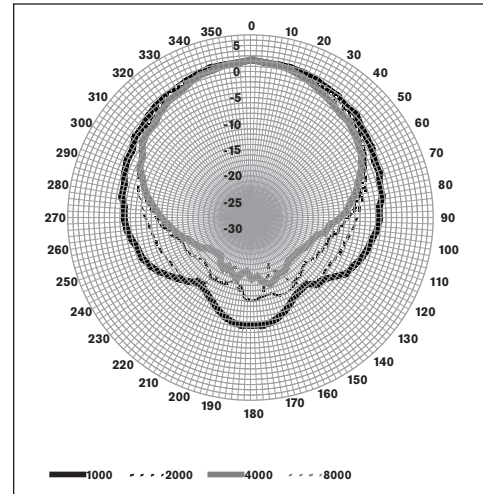


Diagramme polaire horizontal

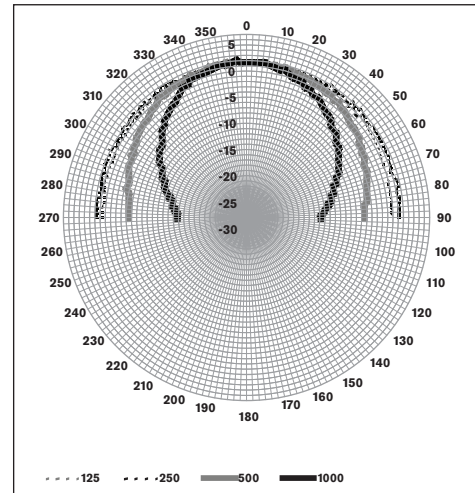


Diagramme polaire vertical

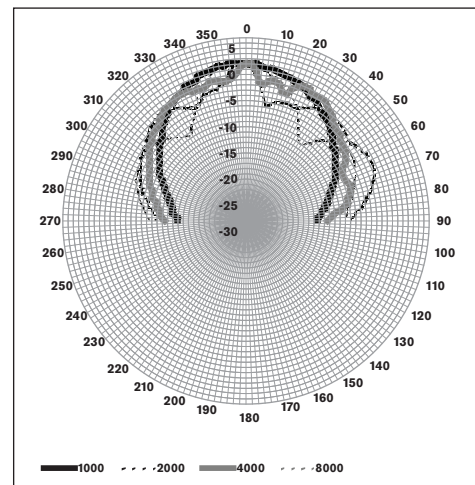


Diagramme polaire vertical

Sensibilité de la bande d'octave *

	NPA octave 1 W/1 m	NPA octave total 1 W/1 m	NPA octave total Pmax/1 m
125 Hz	85,3	-	-
250 Hz	86,1	-	-
500 Hz	89,0	-	-
1 000 Hz	90,7	-	-
2 000 Hz	90,1	-	-
4 000 Hz	88,5	-	-
8 000 Hz	89,0	-	-
Pondération A	-	86,7	102,9
Pondération linéaire	-	87,6	102,9

Angles d'ouverture par bande d'octave

	Horizontal	Vertical	
125 Hz	360	> 180	
250 Hz	360	> 180	
500 Hz	209	142	
1 000 Hz	186	84	
2 000 Hz	126	47	
4 000 Hz	126	62	
8 000 Hz	119	95	

Performances acoustiques spécifiées par bande d'octave
* (toutes les mesures sont effectuées avec un signal de bruit rose ; valeurs exprimées en dB NPA)

Composants inclus

Quantité	Composants
1	LB1-UMx0E-x
1	Support de montage
1	Instructions d'installation

Spécifications techniques

Caractéristiques électriques*

Produit	LB1-UM20E-(D/L)	LB1-UM50E-(D/L)
Description	Coffret de haut-parleur Haute Qualité	Coffret de haut-parleur Haute Qualité
Puissance maximale	30 W	75 W
Puissance nominale (PHC)	20 W	50 W

Raccordement	20/10/5/2,5 W	50/25/12,5/6,25 W
Niveau de pression acoustique à la puissance nominale/ 1 W (à 1 kHz, 1 m)	101 dB/88 dB (NPA)	108 dB/91 dB (NPA)
Plage de fréquences effective (-10 dB)	90 Hz à 20 kHz	90 Hz à 20 kHz
Angle d'ouverture à 1 kHz/4 kHz (-6 dB)		
Horizontal	174°/136°	186°/126°
Vertical	127°/141°	84°/62°
Tension d'entrée nominale	12,65/70/100 V	20/70/100 V
Impédance nominale	8/250/500 ohms	8/100/200 ohms
Connecteur	Bornier tripolaire à vis	Bornier tripolaire à vis


* Données techniques conformément à la norme IEC 60268-5

Caractéristiques mécaniques

Produit	LB1-UM20-(D/L)	LB1-UM50-(D/L)
Dimensions (l x P)	274 x 160 x 180 m m	405 x 160 x 180 m m
Diamètre du haut-parleur		
Haut-parleur de graves	134,5 mm	134,5 mm
Haut-parleur d'aigus	25,4 mm	25,4 mm
Matériau		
Enceintes	Aluminium	Aluminium
Grille avant	Aluminium	Aluminium
Haut et bas	ABS	ABS
Couleur	Blanc (RAL 9010) (L) ou Anthracite (RAL 7021) (D)	Blanc (RAL 9010) (L) ou Anthracite (RAL 7021) (D)
Poids	3,88 kg	5,58 kg

Caractéristiques environnementales

Température de fonctionnement	-25 à +55 °C
Température de stockage	-40 à +70 °C
Humidité relative	< 95 %

 1438
Bosch Security Systems BV Torenallee 49, 5617BA Eindhoven, The Netherlands 10 1438-CPD-0253
EN 54-24:2008 Loudspeaker for voice alarm systems for fire detection and fire alarm systems for buildings Premium-sound Cabinet LB1-UM20E-(D/L), LB1-UM50E-(D/L) Type B

Informations de commande

LB1-UM20E-D - Coffret de haut-parleur Premium-Sound 20 W, anthracite

Enceinte 20 W en aluminium extrudé, système à deux voies, support mural inclus, certification EN54-24, anthracite RAL 7021.

Numéro de commande **LB1-UM20E-D**

LB1-UM20E-L - Coffret de haut-parleur Premium-Sound 20 W, blanc

Enceinte 20 W en aluminium extrudé, système à deux voies, support mural inclus, certification EN54-24, blanc RAL 9010.

Numéro de commande **LB1-UM20E-L**

LB1-UM50E-D - Coffret de haut-parleur Premium-Sound 50 W, anthracite

Enceinte 50 W en aluminium extrudé, système à deux voies, support mural inclus, certification EN54-24, anthracite RAL 7021.

Numéro de commande **LB1-UM50E-D**

LB1-UM50E-L - Coffret de haut-parleur Premium-Sound 50 W, blanc

Enceinte 50 W en aluminium extrudé, système à deux voies, support mural inclus, certification EN54-24, blanc RAL 9010.

Numéro de commande **LB1-UM50E-L**

Accessoires

Trépied de sol universel LBC 1259/00

Trépied de sol universel, construction légère en aluminium, repliable, goupille de réglage M10 x 12.

Numéro de commande **LBC1259/00**

Trépied de sol universel LBC 1259/01

Trépied de sol universel, construction légère en aluminium, repliable, goupille de réglage M10 x 12.

Numéro de commande **LBC1259/01**

Représenté par :

France:

Bosch Security Systems France SAS
Atlantic 361, Avenue du Général de Gaulle
CLAMART, 92147
Phone: 0 825 078 476
Fax: +33 1 4128 8191
fr.securitysystems@bosch.com
www.boschsecurity.fr

Belgium:

Bosch Security Systems NV/SA
Torkonjestraat 21F
8510 Kortrijk-Marke
Phone: +32 56 20 02 40
Fax: +32 56 20 26 75
be.securitysystems@bosch.com
www.boschsecurity.be

Canada:

Bosch Security Systems
6955 Creditview Road
Mississauga, Ontario L5N 1R, Canada
Phone: +1 800 289 0096
Fax: +1 585 223 9180
security.sales@us.bosch.com
www.boschsecurity.us