

Systeme IDA8

IDA8C

SYSTÈME PAVA RÉSEAU - EN54-16 - Module de Contrôle



IDA8 est la troisième génération d'un système modulaire qui s'adapte aux besoins architecturaux actuels, qui requièrent de l'IP et/ou un réseau fibre optique permettant ainsi de réaliser les systèmes les plus complexes. IDA8 répond aux exigences Public Address et Voice Alarm conformément aux normes EN 54-16, ISO 7240-16 et BS 5839-8, avec des caractéristiques spécifiques pour la mise en œuvre des moyennes et grandes installations.

CONNECTIVITÉ

Le module IDA8C intègre le traitement numérique du signal grâce à un DSP puissant, les fonctions de contrôle matriciel, un lecteur de messages numériques, un accès en face avant avec un microphone pompier entièrement surveillé, des boutons pour le lancement de messages d'urgence. Il comprend également le contrôle et la surveillance des amplificateurs avec commutation automatique sur amplificateur de secours, ainsi que la surveillance d'impédance de ligne haut-parleurs.

Il peut recevoir 4 pupitres sécurité PSS-AS à dalle tactile couleur et 8 amplificateurs surveillés plus 2 amplificateurs de secours. IDA8C peut effectuer des appels dans 8 zones différentes par module, soit 16 lignes de haut-parleurs (A/B) conformément à la norme BS 5839-8. Deux emplacements sont disponibles pour l'ajout de cartes optionnelles 4 entrées ou 4 sorties audio 0 dB ou 4 canaux audio. Les cartes optionnelles AES/EBU sont également disponibles.

Plusieurs paramètres sont configurables sur chaque entrée et chaque sortie, tels que le contrôle de volume, les mélangeurs, les commutateurs, les priorités et composants d'appels, les égaliseurs, compresseurs, limiteurs, délais. Jusqu'à 4 heures de messages numériques (format WAV) peuvent être stockées, ce qui permet l'enregistrement en direct ou la lecture de messages préenregistrés. Des fichiers externes peuvent être téléchargés (format WAV) dans l'IDA8C à partir d'un PC via l'interface graphique utilisateur ATEIS Studio. Jusqu'à 4 messages pour un module IDA8C ou un total de 48 messages pour un système IDA8 peuvent être diffusés simultanément dans des zones distinctes. Le haut-parleur interne à l'IDA8C permet le retour d'écoute de toutes les sources et signaux 100 V.

Les modules IDA8S Esclaves permettent d'étendre le système de 8 entrées et 8 sorties supplémentaires, et de 2 amplificateurs de secours. Les modèles esclaves sont disponibles en zoning simple (IDA8S) ou avec la configuration de lignes A/B (IDA8SAB), ou pour la surveillance de ligne basse impédance (IDA8SL).

Avec une simple pression sur un bouton, l'IDA8C Contrôleur permet aux exploitants de visionner l'état opérationnel de l'ensemble du système PA. Le module est capable d'exécuter une surveillance de chacun des composants qui lui sont connectés. Il effectue cette analyse aussi bien sur les pupitres que sur les connecteurs, câbles, blocs de traitement tels que les compresseurs et limiteurs, délais, réseau et haut-parleurs.

IDA8C fonctionne soit sur secteur, soit sur une alimentation de secours 24 V en cas d'urgence, avec commutation automatique. Les deux sources d'alimentation sont surveillées. La configuration de l'IDA8C se fait facilement avec un PC et le logiciel de configuration ATEIS Studio (compatible Windows). Une fois programmé, le système pourra fonctionner seul sans avoir besoin d'être connecté à un PC.

PRINCIPALES CARACTÉRISTIQUES

- Module de contrôle pour système de sonorisation Public Address et de sécurité
- Matrice numérique : 8 entrées et 8 sorties audio
- 4 ports PDC dédiés et surveillés pour microphones pompier
- 2 entrées et sorties audio dédiées pour amplificateurs de secours
- Surveillance renforcée des lignes haut-parleurs pour les installations en zones A/B
- Contrôle et routage simultanés de 48 canaux sur réseau dédié
- Version standard équipée de cartes réseau RJ45 (NET-C1) pour des liaisons pouvant atteindre 100 m
- Cartes fibre optique optionnelles pour des liaisons pouvant atteindre 20 Km
- Module de surveillance : 9 entrées, 8 sorties
- Interface Ethernet pour configuration, contrôle, diagnostique et logging
- Jusqu'à 4 heures des messages numériques pré-enregistrés
- 4 lecteurs de message
- Enregistrement des 999 derniers défauts
- Certifié EN 54-16



Systeme IDA8

IDA8C

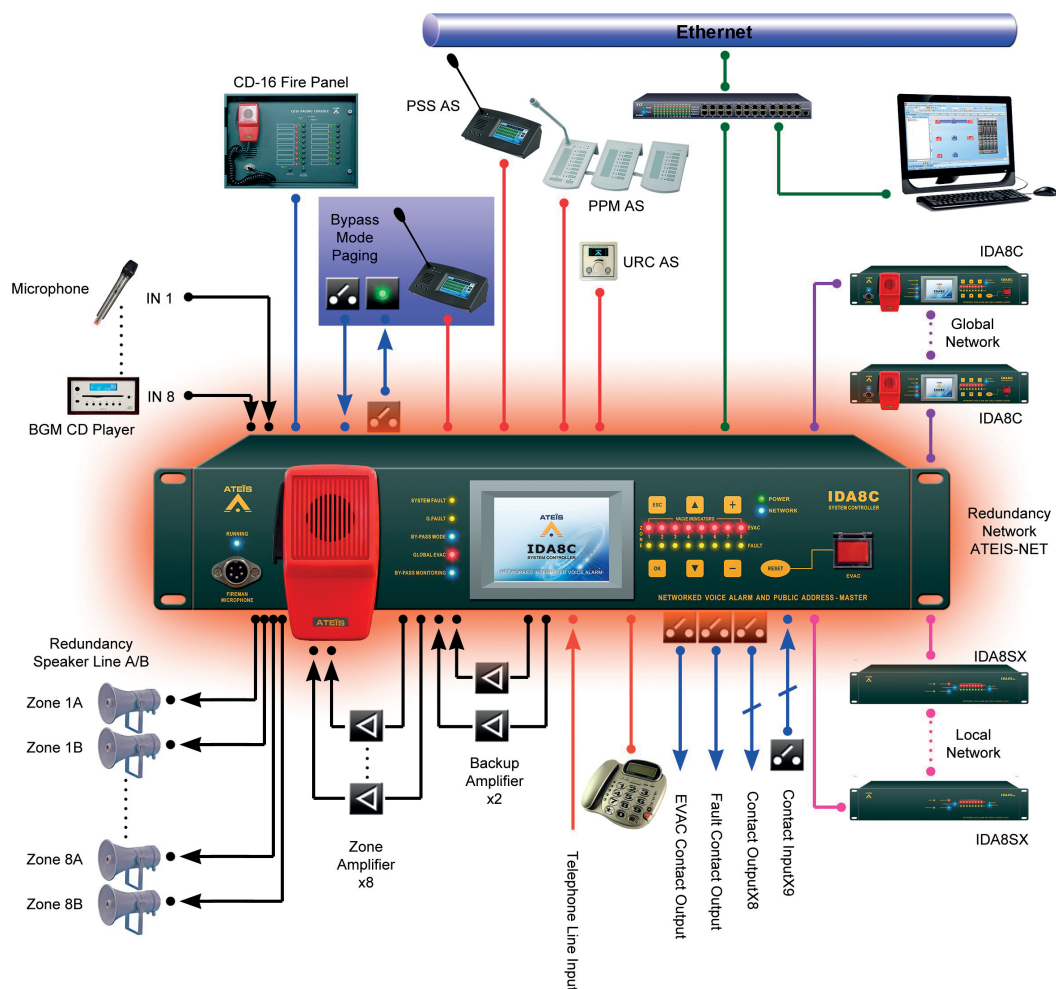
SYSTEME PAVA RESEAU - EN54-16 - Module de Contrôle

SECURITE

Conformément aux normes EN 54-16, ISO 7240-16 et BS5839-8, tous les composants et périphériques du système IDA8 sont surveillés. Cette surveillance s'étend de la capsule microphone à la fin de la ligne haut-parleurs. Les câbles externes connectés aux entrées sont surveillés contre les court-circuit et lignes ouvertes. Un signal pilote généré en interne est disponible pour la surveillance de l'impédance des lignes haut-parleurs.

Le système peut gérer 256 priorités pour les appels émis vers des centaines de zones permettant ainsi de satisfaire les exigences des systèmes de sonorisation Public Address et de sécurité les plus complexes. Le module Contrôleur surveille l'état de tous les équipements du système, signale les changements d'états, et enregistre les 999 derniers messages de défaut du système. Le journal peut être consulté via l'écran situé en face avant de l'IDA8C ou via le logiciel ATEIS Studio installé sur un PC. La liaison Contrôleur Esclave du système IDA8 est assurée par un réseau redondant en forme de boucle.

SYNOPTIQUE D'INSTALLATION



Systeme IDA8

IDA8C

SYSTÈME PAVA RÉSEAU - EN54-16 - Module de Contrôle

COMMANDES ET VISUALISATION

Face avant

- Ecran tactile couleur 3.5"
- Touches de sélection
- EVAC-start
- Microphone pompier
- Visualisation des statuts

Face arrière

- Sélection de tension

CONNECTIQUES

Face avant

- Microphone pompier

Face arrière

- Entrée secteur
- Entrée batterie de secours
- 9 entrées
- 8 sorties
- 4 entrées audio analogiques micro/ligne
- 4 sorties audio analogiques ligne
- Ethernet
- Carte entrée/sortie réseau LOCAL
- Emplacement pour carte réseau GLOBAL
- 8 entrées et sorties amplificateur
- 2 connexions pour amplificateurs de secours
- 4 entrées pour pupitres d'appel surveillés

CERTIFICATIONS ET HOMOLOGATIONS

ZONE CERTIFICATIONS

Europe	CE	CE – 0359 (Intertek)
	Immunité	conformément à EN50103-4
	PAVA	EN54-16 certifié en 2012

PIÈCES INCLUSES

Quantité	Composants
1	Module de contrôle IDA8Cxx
1	Cordon d'alimentation
1	Jeu de fixations pour rack 19"
1	Jeu de connecteurs
1	Logiciel ATEIS Studio GUI

SPECIFICATIONS TECHNIQUES

Electriques

Alimentation principale

Tension	115 ou 230 VAC ±15%, 50/60 Hz
Consommation électrique	48 W

Alimentation secourue (batterie)

Tension	18 - 26 VDC
---------	-------------

Performance

Bande passante	-3 dB @ 20 Hz et 20 kHz
----------------	-------------------------

Entrée 0 dB (Optional audio input card)

Connecteur	3-pin phoenix
Bande passante	-3 dB @ 20 Hz and 20 kHz
Rapport Signal sur Bruit	> 90 dBA
Taux de Distorsion Harmonique	< 0,1% @ 1 kHz
Sensibilité	770 mV
Impédance	20 kohm

Sortie 0 dB (Carte sortie audio optionnelle)

Connecteur	3-pin phoenix
Rapport Signal sur Bruit	>-85 dBu
Taux de Distorsion Harmonique	< 0,02% @ 1 kHz
Signal	770 mV
Impedance	< 300 ohm

Entrée lignes HP 8 x 100 V

Résistance de charge nominale	20 ohm (100 V)
Capacité de charge nominale	250 nF (100 V)
Puissance nominale de sortie (par canal)	500 W (cont. à 40°C)

Sorties lignes HP 8 x (A+B)

Résistance de charge nominale	20 ohm (100 V)
Capacité de charge nominale	250 nF (100 V)
Puissance nominale de sortie (par canal)	500 W (cont. à 40°C)

Mécaniques

Dimensions (H x W x D)	
Avec support de montage en rack 19"	88 x 483 x 305 mm
Poids	5.36 kg (11,8lb)
Montage	Montage en rack 19"
Couleur	RAL7016

Environnementales

Température de fonctionnement	-5 °C à +55 °C (+23 °F à +131 °F)
Température de stockage	-40 °C à +70 °C (-40 °F à +158 °F)
Humidité relative	15% à 90%
Pression atmosphérique	600 à 1100 h Pa

Informations générales

IDA8C-C1-10 Module de contrôle équipé d'une carte NET-C1 & 4 entrée et 4 sorties audio

IDA8C-C1-21 Module de contrôle équipé d'une carte NET-C1 & 8 entrées audio

Systeme IDA8

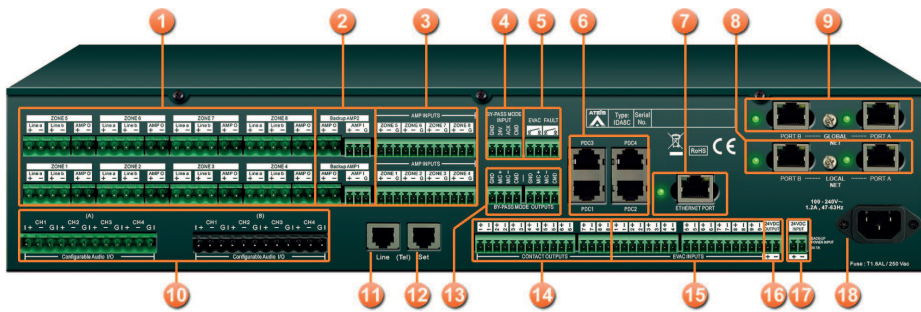
IDA8C

SYSTEME PAVA RESEAU - EN54-16 - Module de Contrôle



- 1. Microphone pompier actif
- 2. Entrée microphone pompier
- 3. Crochet pour microphone pompier
- 4. Haut-parleur de surveillance
- 5. Mode Bypass
- 6. Défaut général
- 7. Défaut système
- 8. EVAC générale
- 9. Surveillance du Bypass
- 10. Ecran tactile 3.5"
- 11. Bouton ESC

- 12. Bouton OK
- 13. Bouton Haut
- 14. Bouton Bas
- 15. Bouton Plus
- 16. Bouton Moins
- 17. LEDs EVAC
- 18. LEDs Défaut
- 19. Bouton RESET
- 20. Power
- 21. Réseau
- 22. Bouton Evac



- 1. Sorties zone HP (A+B)
- 2. Amplificateurs de secours (x2)
- 3. Sortie ligne amplificateur 0 dB
- 4. Entrée de contact mode Bypass
- 5. Sortie de contact EVAC et GF
- 6. Ports PDC pour pupitres d'appel sécurité
- 7. Ethernet
- 8. Carte réseau LOCAL
- 9. Carte réseau GLOBAL

- 10. Entrée/Sortie Audio
- 11. Entrée ligne téléphone
- 12. Contrôleur téléphone
- 13. Sorties mode Bypass
- 14. 8 sorties contact
- 15. 9 entrées contact
- 16. Sortie esclave 24 VDC
- 17. Entrée secours 24 VDC
- 18. Prise de courant AC