

AUTODOME IP starlight 5000i IR

www.boschsecurity.com



BOSCH

Des technologies pour la vie



- ▶ Technologie de prise de vue starlight avec d'excellentes performances par faible luminosité
- ▶ Caméra mobile extérieure HD hautes performances avec éclairage IR intégré pour les scènes de faible luminosité ou sans luminosité ambiante.
- ▶ L'éclairage variable garantit une diffusion uniforme de la lumière infrarouge dans le champ afin de réduire les scènes comportant des zones sombres ou suréclairées
- ▶ Éclairage longue distance >180 m

Restez focalisé sur votre sécurité avec les nombreuses fonctionnalités de la caméra AUTODOME IP starlight 5000i IR. Ces caméras sont minutieusement configurées pour produire des images 1080p60 HD détaillées durant les heures de clarté et des images très détaillées dans des conditions de faible luminosité ou dans l'obscurité. L'éclairage IR intelligent intégré ajuste automatiquement l'intensité IR en fonction du zoom et du champ de vision afin de garantir un éclairage uniforme de la scène.

Fonctions

Voir dans l'obscurité

La caméra intègre la technologie d'éclairage IR variable et intelligent de Bosch, produisant ainsi des images vidéo exceptionnelles dans les scènes de faible luminosité selon la zone. Cette configuration garantit que chaque scène reçoit l'intensité d'éclairage appropriée et évite les générer une instabilité de la mise au point due à des conditions d'éclairage mixtes.

Performances par faible luminosité

La dernière technologie de capteur, associée à une suppression intelligente du bruit et une Plage dynamique élevée de 120 dB, garantit une sensibilité

exceptionnelle aux couleurs. La caméra offre une excellente sensibilité aux couleurs même avec une luminosité ambiante minimale.

Modes utilisateur préprogrammés

La caméra dispose de plusieurs modes scène préconfigurés avec les meilleurs paramètres pour diverses applications. En un seul clic, les utilisateurs peuvent optimiser les paramètres de l'image en fonction des conditions d'éclairage de la caméra. Les utilisateurs peuvent également configurer les paramètres d'image individuels.

- Standard : pour un éclairage intérieur fluorescent.
- Éclairage à vapeur de sodium : pour les scénarios dans lesquels la vidéo est capturée à la lumière du jour ou sous lampe à vapeur de sodium la nuit.
- Vif : pour un contraste, une netteté et une saturation améliorés
- Mode scène Plaque d'immatriculation : pour que la qualité d'image optimale soit utilisée par le logiciel de reconnaissance automatique des plaques d'immatriculation.

Encodage vidéo haute efficacité H.265

La caméra est conçue sur la plate-forme d'encodage H.264 et H.265/HEVC la plus efficace et la plus puissante. La caméra est capable d'offrir des images vidéo de haute qualité et de haute résolution de vidéo

avec une charge réseau très faible. Avec une efficacité d'encodage double, H.265 est le nouveau standard de compression incontournable pour les systèmes de vidéosurveillance IP.

Flux vidéo intelligent

Les fonctionnalités d'encodage intelligent, associées à la technologie et l'analyse Intelligent Dynamic Noise Reduction, font chuter la consommation de bande passante à un niveau extrêmement bas. Seules les informations pertinentes de la scène, telles que le déplacement, ou les objets détectés à l'aide de la fonction d'analyse, sont codées.

Prise en charge de H.264 et H.265 avec Zones de l'encodeur

Définissez une région dans le champ de vision et définissez un profil d'encodeur spécifique. Ce paramètre permet de réduire le débit binaire du flux de données en plus du flux vidéo intelligent seul.

Gestion du stockage et des enregistrements

La gestion des enregistrements peut être contrôlée par l'application Bosch Video Recording Manager ou la caméra peut utiliser le stockage local et les cibles iSCSI directement sans logiciel d'enregistrement. Une carte mémoire avec un maximum de 32 Go (microSDHC) / 2 To (microSDXC) peut être utilisée pour l'enregistrement « à la source » ou pour la technologie Automatic Network Replenishment (ANR) afin d'améliorer la fiabilité globale de l'enregistrement. L'enregistrement de pré-alarme dans la mémoire RAM réduit la consommation de bande passante sur le réseau et étend la durée de vie effective de la carte mémoire.

Service Stratocast™ de Genetec

La caméra offre le service Stratocast, qui assure l'enregistrement de vidéos dans le Cloud, éliminant ainsi le besoin d'installer les serveurs sur site.

Essential Video Analytics à la source

La caméra inclut la dernière version de l'application Essential Video Analytics de Bosch pour une utilisation sur les Prépositions.

L'application Essential Video Analytics fournit une analyse vidéo fiable pour les petites et moyennes entreprises, les grands centres commerciaux, les immeubles commerciaux et les entrepôts.

Il propose des tâches avancées telles que le franchissement de plusieurs lignes, la détection d'objets en mouvement / immobiles ou qui ont disparu du champ, l'estimation de densité de la foule, l'occupation et le comptage de personnes pour les alarmes en temps réel et la recherche contextuelle. Il est possible de définir des filtres sur la base de la taille des objets, de leur vitesse, de leur direction, de leur rapport hauteur/largeur et de leur couleur.

Un mode de calibrage simplifié permet de réduire grandement le temps d'installation, car vous ne devez entrer la hauteur de la caméra qu'une seule fois pour chaque caméra, indépendamment des prépositions.

Une fois la caméra calibrée, le moteur d'analyse peut classer automatiquement les objets en tant que personne debout, voiture, vélo ou camion.

Réponses d'alarme avancées

La caméra prend en charge le contrôle avancé des alarmes, qui utilise une logique basée sur des règles sophistiquées pour déterminer la méthode de gestion des alarmes. Les règles les plus simples déterminent quelles entrées activent quelles sorties. Les règles les plus complexes associent des entrées et des sorties à des commandes prédéfinies ou définies par l'utilisateur pour exécuter les fonctions avancées de la caméra.

Masquage privatif avancé

La caméra prend en charge 32 masques dynamiques, dont huit peuvent être affichés dans la même prise de vue. Chaque masque peut être programmé avec huit angles. La taille et la forme des masques sont modifiées rapidement et progressivement afin que l'objet masqué ne soit pas visible.

Avec le Masque Privatif AUTO, la couleur du Masque Privatif s'adapte à la couleur de l'environnement.

Couverture DORI

DORI (Détection, Observation, Reconnaissance, Identification) est un système standard (EN-62676-4) pour définir la capacité d'une caméra à distinguer les personnes ou les objets au sein d'une zone couverte. La distance maximum à laquelle une combinaison caméra/objectif peut respecter ces critères est indiquée ci-dessous :

	Définition D ORI	Distance	
		WIDE 1X	TELE 30X
Détection	25 px/m	65 m	1 833 m
Observation	63 px/m	26 m	727 m
Reconnaissance	125 px/m	13 m	367 m
Identification	250 px/m	7 m	183 m

Sécurité des données

Des mesures spéciales sont nécessaires pour assurer le plus haut niveau de sécurité pour l'accès aux dispositifs et le transport des données. Lors de la configuration initiale, la caméra est disponible uniquement sur des canaux sécurisés. Vous devez définir un mot de passe du niveau de service afin d'accéder aux fonctions de la caméra.

L'accès au navigateur Web et client d'affichage peuvent être protégés à l'aide de HTTPS ou d'autres protocoles sécurisés qui prennent en charge le protocole de pointe TLS 1.2 avec des chiffrements actualisés notamment le chiffrement AES avec 256 bits. Aucun logiciel ne peut être installé dans la caméra et seul un firmware authentifié peut être chargé. Une protection par mot de passe à trois niveaux avec recommandations de sécurité permet aux

utilisateurs de personnaliser l'accès aux dispositifs. L'accès au réseau et aux dispositifs peut être protégé à l'aide de l'authentification réseau 802.1x et du protocole EAP/TLS. Une protection supérieure contre les attaques est garantie par le pare-feu de connexion intégré, le module TPM (Trusted Platform Module) intégré et l'infrastructure de clés publiques (PKI).

Le traitement de certificat avancé propose :

- Des certificats uniques auto-signés créés en cas de besoin
- Des certificats client et serveur pour l'authentification
- Des certificats client pour la preuve d'authenticité
- Des certificats avec clés privées chiffrées

Scellage du logiciel

Si l'utilisateur final le demande, l'outil de configuration de la caméra peut activer la protection du logiciel, ou scellage du logiciel, pour empêcher les utilisateurs de régler les paramètres de la caméra. Cette fonction protège également la caméra contre tout accès non autorisé.

Intégration système et conformité ONVIF

La caméra est conforme aux spécifications des normes ONVIF Profile S, ONVIF Profile G et ONVIF Profile T. Pour la configuration H.265, la caméra prend en charge Media Service 2, qui fait partie intégrante de ONVIF Profile T. La conformité avec ces normes garantit l'interopérabilité entre les produits de vidéosurveillance pour réseau, quel que soit le fabricant.

Les intégrateurs tiers peuvent accéder facilement aux fonctions internes de la caméra pour l'intégrer à des projets de plus grande ampleur. Visitez le site Web Bosch Integration Partner Program (IPP) (ipp.boschsecurity.com) pour plus d'informations.

Lecteur et mécanisme de caméra mobile

La caméra prend en charge 256 positions prédéfinies et deux types de tours de caméra : Préposition et enregistrement/lecture. Le tour de Préposition peut comprendre jusqu'à 256 positions prédéfinies. Il est également possible de configurer une durée de temporisation entre ces positions prédéfinies et de personnaliser l'ordre et la fréquence selon lesquels ces Préposition sont utilisées. Deux (2) tours de caméra sont également disponibles et configurables ; leur durée totale est de 15 minutes. Ce sont des macros enregistrées à partir des mouvements d'un opérateur (balayages horizontaux/verticaux et zoom compris) et pouvant être reproduites de manière continue.

La précision de l'orientation et de la préposition est de $\pm 0,1$ degré de manière à toujours capturer la scène correcte. La caméra offre une vitesse d'orientation maximale de 240 degrés par seconde et une vitesse d'inclinaison maximale de 160 degrés par seconde. Elle permet des vitesses manuelles (d'orientation et d'inclinaison) de 0,1 à 120 degrés par seconde. La caméra offre une plage d'orientation de 0 à 360°.

Effectuer un zoom

Le fait de tracer une zone dans l'image déclenche un zoom sur la position correcte.

Installation et maintenance aisées

La caméra a été conçue pour être installée rapidement et facilement, une caractéristique clé des produits de sécurité vidéo IP Bosch.

Bosch a conçu cette caméra en tenant compte du fait que les câbles et les supports sont installés avant la caméra. Cette conception d'installation permet à une personne seule de connecter les câbles directement à la caméra sans devoir modifier le passage des câbles existants. La caméra se fixe aisément sur le support à l'aide d'une seule vis.

La caméra est conçue pour fournir une protection IP66 et prendre en charge une plage de températures de fonctionnement allant jusqu'à -40 °C. Le caisson est livré entièrement assemblé, équipé d'un pare-soleil, et prêt pour un montage mural ou sur tube au moyen du matériel de fixation adapté (vendu séparément).

Project Assistant

Project Assistant de Bosch est l'application la plus facile à utiliser du marché pour l'installation initiale et la configuration de base des caméras IP. Réalisées hors site et sans connexion à la caméra, les configurations de base peuvent être effectuées et partagées avec les collègues. Ces préconfigurations sur site peuvent simplement être envoyées à la caméra, ce qui rend la procédure d'installation plus simple et rapide. Des caméras déjà configurées peuvent également être intégrées. L'application permet de simplifier l'affichage et le réglage du champ de vision de la caméra. L'application génère automatiquement un rapport détaillé des caméras mises en service.

Certifications et homologations

Normes HD

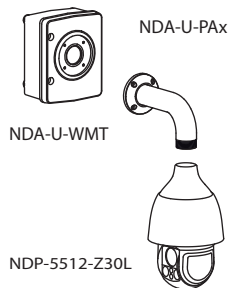
- Conforme à la norme SMPTE 274M-2008 :
 - Résolution : 1 920 x 1 080
 - Balayage : progressif
 - Couleurs : conformes à ITU-R BT.709
 - Rapport hauteur/largeur : 16:9
 - Cadence d'images : 25 et 30 images/s
- Conforme à la norme 296M-2001 :
 - Résolution : 1 280 x 720
 - Balayage : progressif
 - Couleurs : conformes à ITU-R BT.709
 - Rapport hauteur/largeur : 16:9
 - Cadence d'images : 25 et 30 images/s

Marquage	Norme applicable
cULus	<ul style="list-style-type: none"> • UL60950-1/-22 (ed 2) (CSA 22.2 No. 60950-1/-22 incluse)
FCC section 15 (États-Unis)	<ul style="list-style-type: none"> • 47CFR section 15 • ICES-003 (Canada)

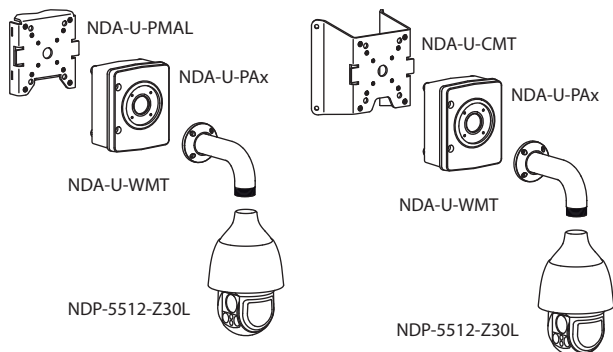
CE (Europe)	<p>Directive CEM (compatibilité électromagnétique)</p> <ul style="list-style-type: none"> • EN55032:2012/AC:2013 • EN 50130-4:2011/A1:2014 • EN 61000-3-2:2014 • EN 61000-3-3:2013 <p>Sécurité des produits : Directive Basse Tension (Le rapport et la certification CB scheme de l'IECEE sont requis.)</p> <ul style="list-style-type: none"> • EN 60950-1:2006+A11:2009+A1:2010+A12:2011+A2:2013 (avec différences nationales) • IEC 60950-1/-22 (ed 1)
Autres étiquettes/marquages	<ul style="list-style-type: none"> • RCM, EAC, WEEE, China RoHS, BIS

Zone	Conformité aux réglementations/ labels de qualité	
Europe	CE	Declaration of Conformity (DoC) - AUTODOME IP starlight 5000i,-IR

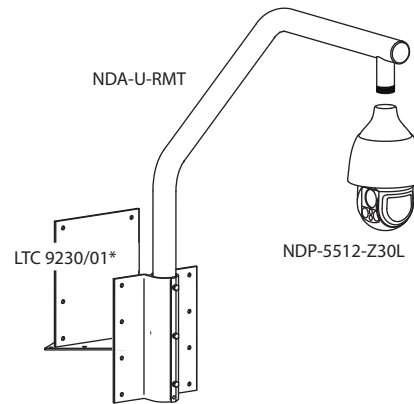
Remarques sur l'installation/la configuration



Montage mural avec boîtier de surveillance (IP66)



Montage sur poteau (IP66), Montage en angle (IP66)



Montage parapet (IP66)

* en option pour montage parapet à plat

Pour plus d'options, voir Guide de sélection rapide : supports de montage pour caméra modulaires et accessoires.

Caractéristiques techniques

Imageur	CMOS 1/2,8" avec balayage progressif
Pixels effectifs	1 945 x 1 097 (2,13 MP)

Performances vidéo - sensibilité

(3 100K, Réflexion 89 %, 1/30, F1.6, 30 IRE)

Couleur	18,6 mLux
Mono	4 mLux

Paramètres supplémentaires de la caméra

Plage dynamique	
Plage dynamique élevée	120 dB WDR
Mesurée selon la norme CEI 62676 Partie 5	107 dB WDR
Nombre de voyants	4
Longueur d'onde	850 nm
Distance	180 m (Détection)
Angle de couverture	Large faisceau: 36° Faisceau étroit: 6.3°

Analyse de contenu vidéo

Type d'analyse	Essential Video Analytics
Configurations	VCA silencieux / Profil1 - 16

Analyse de contenu vidéo

Règles d'alarme (peut être combiné)	Tout objet Objet dans le champ Franchissement de ligne Entrée dans le champ Sortie du champ Flânerie Suivi de trajet Objet inactif Objet supprimé Compteur Occupancy Détection de foule Modification des conditions Recherche de similarité Tentative de sabotage
Filtres objet	Durée Taille Rapport h/l vert/hor Vitesse Direction Couleur Classes d'objet (Personnes debout, Vélos, Voitures, Camions)
Calibrage	Calibrage. automatique lorsque la hauteur est définie

Caractéristiques mécaniques

Modes d'orientation/ inclinaison	Normal : 0,1°/s - 120°/s Turbo : Orientation : 0,1 °/s - 240°/s ; Inclinaison : 0,1°/s - 120°/s
Vitesse prédéfinie	Orientation : 240°/s Inclinaison : 160°/s
Plage d'orientation	360° en continu
Angle d'inclinaison	-90° à 3°
Précision de préposition	± 0,1° (type)
Prépositions	256
Tours	2 types : <ul style="list-style-type: none"> Tours enregistrés : deux (2), d'une durée totale maximale de 15 minutes (selon le nombre de commandes envoyées pendant l'enregistrement) Tour Préposition : une (1), avec jusqu'à 256 prises de vue à la suite, et une (1) avec jusqu'à 64 prises de vue personnalisées

Caractéristiques électriques

Tension d'entrée	24 Vca et PoE+
Consommation	20 W (IR désactivé) / 25 W (IR activé)

Réseau

Compression vidéo	H.265 H.264 M-JPEG
Diffusion	Flux H.264 et H.265 indépendants 3 instances encodeur de flux H.264 ou H.265
Cadence d'images	60 ips à toutes les résolutions
Retard IP (standard)	60 ips : 200 ms

Résolution (H x V)

1080p Full HD (16:9)	1 920 x 1 080
720p HD (16:9)	1 280 x 720
1,3 MP (5:4)	1 280 x 1 024 recadré
D1 4:3 (redimensionné) (4:3)	704 x 576
640x480 (4:3)	640x480 recadré
432p SD	768 x 432
288p SD	512 x 288

Débit binaire

Le débit binaire moyen optimisé en kbits/s pour différentes cadences d'images est indiqué dans le tableau suivant :

Compression vidéo	H.265	
IPS	1080 p	720 p
60	1649	1249
30	1413	1096
15	1157	902
10	1075	841
5	746	597
2	407	343

Ethernet	10/100BASE-T
Chiffrement	TLS 1.0, SSL, DES, 3DES, AES
Protocoles	IPv4, IPv6, UDP, TCP, HTTP, HTTPS, RTP/RTCP, IGMP V2/V3, ICMP, ICMPv6, RTSP, FTP, ARP, DHCP, APIPA (Auto-IP, link local address), NTP (SNTP), SNMP (V1, V3, MIB-II), 802.1x, DNS, DNSv6, DDNS (DynDNS.org, selfHOST.de, no-ip.com), SMTP, iSCSI, UPnP (SSDP), DiffServ (QoS), LLDP, SOAP, Dropbox™, CHAP, digest authentication, Stratocast Genetec
Interopérabilité	ONVIF Profile S, ONVIF Profile G, ONVIF Profile T, GB/T 28181

Audio

Compression	G.711, fréquence d'échantillonnage de 8 kHz L16, fréquence d'échantillonnage de 16 kHz AAC, fréquence d'échantillonnage de 16 kHz
-------------	---

Interface	Canaux entrée/sortie 1/1
-----------	--------------------------

Divers

Secteur/Titres	16 secteurs indépendants avec des titres de 20 caractères chacun
Masques privatifs	32 masques privatifs configurables séparément
Mire Masques privatifs	Noir, Blanc, Gris, Auto (couleur d'arrière-plan moyenne)
Langues prises en charge	Anglais, allemand, espagnol, français, italien, néerlandais, polonais, portugais, russe, japonais et chinois (simplifié)

Stockage local

Emplacement pour carte mémoire	Prise en charge d'une carte mémoire avec au maximum 32 Go (microSDHC) / 2 To (microSDXC) (fourni par l'utilisateur). (Une carte SD de classe 6 ou supérieure est recommandée pour l'enregistrement HD.)
--------------------------------	---

Connexions utilisateur

Alimentation	RJ45 10/100 Base-T PoE+ (norme IEEE 802.3at, classe 4) 21-30 Vca, 50/60 Hz
--------------	---

Entrées d'alarme	2
------------------	---

Sorties d'alarme	1 relais de sortie 32 Vcc, 150 mA max.
------------------	--

Audio	1 entrée ligne mono, 1 sortie ligne mono
-------	--

- Signal d'entrée ligne 94 kohms (standard), 1 Vrms (max.)

- Signal de sortie ligne 1 kohms (standard), 1 Vrms (max.)

Caractéristiques environnementales

Norme/Indice de protection contre les infiltrations	IP66
---	------

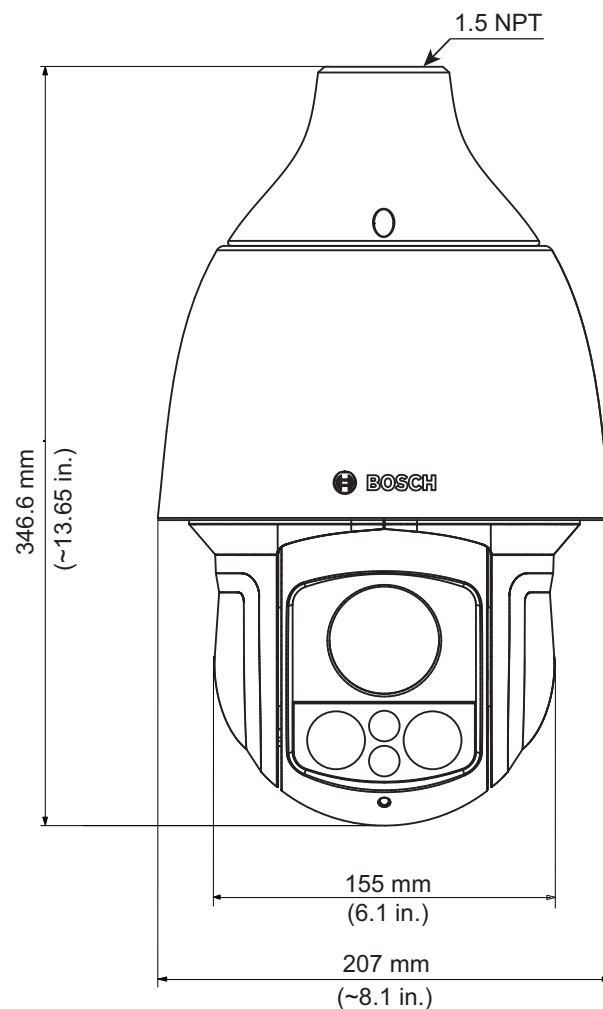
Conception

Dimensions (DIA x H)	207 mm x 346,6 mm
----------------------	-------------------

Poids	4,6 kg
-------	--------

Matériau de construction	Caisson : aluminium Pare-soleil : plastique pour usage extérieur
--------------------------	---

Couleur standard	Blanc (RAL 9003)
------------------	------------------

Schémas dimensionnels**Informations de commande**

NDP-5512-Z30L PTZ 2MP HDR 30x IP66 suspendu IR
Caméra mobile IP ; éclairage infrarouge intégré jusqu'à 180 m ; 1080p60 ; 30x optique ; zoom numérique 4 x 4 ; 120 dB HDR ; traitement d'image starlight ; IAE ; EVA ; poE ; Intelligent Streaming ; options de double alimentation.

Numéro de commande **NDP-5512-Z30L**

Accessoires**UPA-2450-50 Bloc alim 220VAC 50Hz vers 24VAC 50VA**

Alimentation d'intérieure pour caméra. Entrée 220 VCA, 50 Hz ; sortie 24 VCA, 50 VA
Numéro de commande **UPA-2450-50**

UPA-2450-60 Bloc alim, 120VAC 60Hz vers 24VAC 50VA

Alimentation d'intérieure pour caméra. Entrée 120 VAC, 60 Hz ; sortie 24 VAC, 50 VA
Numéro de commande **UPA-2450-60**

NPD-6001B Injecteur PoE haute puissance

Injecteur PoE haute puissance, 60 W, port unique, entrée CA
Numéro de commande **NPD-6001B**

NDA-U-PA0 Enceinte surveillance 24VAC

Boîtier de surveillance entrée 24 Vca, sortie 24 Vca, IP66
Numéro de commande **NDA-U-PA0**

NDA-U-PA1 Enceinte surveillance 120VAC

Boîtier de surveillance, entrée 100 - 120 Vca 50/60 Hz, sortie 24 Vca, IP66
Numéro de commande **NDA-U-PA1**

NDA-U-PA2 Enceinte surveillance 230VAC

Boîtier de surveillance entrée 230 Vca, sortie 24 Vca, IP66
Numéro de commande **NDA-U-PA2**

NDA-U-CMT Adaptateur montage en angle

Montage en angle universel, blanc
Numéro de commande **NDA-U-CMT**

NDA-U-PMAL Adaptateur pour montage sur mât, grand

Adaptateur montage sur mât universel, blanc, grand
Numéro de commande **NDA-U-PMAL**

NDA-U-PMAS Adaptateur pour montage sur mât, petit

Adaptateur de montage sur mât petit
Adaptateur de montage sur mât universel, blanc ; petit.
Numéro de commande **NDA-U-PMAS**

NDA-U-PMT Montage suspendu plafond 31cm

Montage sur tube universel pour caméras dôme, 31 cm, blanc
Numéro de commande **NDA-U-PMT**

NDA-U-PMTE Extension pour suspension 50cm

Extension pour montage sur tube universel, 50 cm, blanc
Numéro de commande **NDA-U-PMTE**

NDA-U-PSMB Montage SMB mur/plafond

Boîtier de montage en saillie (SMB) pour montage mural ou sur mât.
Numéro de commande **NDA-U-PSMB**

NDA-U-WMP Plaque montage mural

Plaque arrière pour montage mural universel, montage en angle et montage sur mât, blanc, IP66
Numéro de commande **NDA-U-WMP**

NDA-U-WMT Montage mural suspendu

Montage mural universel pour les caméras dôme, blanc
Numéro de commande **NDA-U-WMT**

NDA-U-RMT Montage parapet plafond

Montage parapet universel pour les caméras dôme, blanc
Numéro de commande **NDA-U-RMT**

LTC 9230/01 Adaptateur pour montage parapet

Plaque d'adaptation pour montage parapet pour le montage d'une unité en position verticale sur une surface plane.
Numéro de commande **LTC 9230/01**

VG4-SFPCKT KIT INTERFACE ETHERNET VERS SFP

Kit fibre optique émetteur de vidéo/récepteur de données de convertisseur Ethernet pour caméras AUTODOME et pour caméras analogiques MIC-IP-PSU pour MIC.
Numéro de commande **VG4-SFPCKT**

SFP-2 Module fibre, multimode, 1310nm, 2LC

Module fibre optique SFP, 2 km, 2 connecteurs LC. Multi-mode
1 310 mm
Numéro de commande **SFP-2**

SFP-3 Module fibre, monomode, 1310nm, 2LC

Module fibre optique SFP, 20 km, 2 connecteurs LC. Monomode
1 310 nm
Numéro de commande **SFP-3**

SFP-25 Module fibre, 1310/1550nm, 1SC

Module fibre optique SFP, 2 km, 1 connecteur LC Multi-mode
1 310/1 550 nm
Numéro de commande **SFP-25**

SFP-26 Module fibre, 1550/1310nm, 1SC

Module fibre optique SFP, 2 km, 1 connecteur LC Multi-mode
1 550/1 310 nm
Numéro de commande **SFP-26**

Représenté par :

Europe, Middle East, Africa:
Bosch Security Systems B.V.
P.O. Box 80002
5600 JB Eindhoven, The Netherlands
Phone: + 31 40 2577 284
emea.securitysystems@bosch.com
emea.boschsecurity.com

Germany:
Bosch Sicherheitssysteme GmbH
Robert-Bosch-Ring 5
85630 Grasbrunn
Germany
www.boschsecurity.com