

LP1-UC20E-1 - Projecteur de son unidirectionnel

www.boschsecurity.fr



BOSCH

Des technologies pour la vie



- ▶ Excellente reproduction de la voix et de la musique
- ▶ Connecteur et câbles de raccordement intégrés
- ▶ S'installe au plafond ou sur le mur
- ▶ Protection contre l'eau et la poussière, IP 65
- ▶ Certification EN 54-24

Le LP1-UC20E-1 est une enceinte de 20 W conçue pour une reproduction vocale et musicale de grande qualité. Elle peut être utilisée à l'intérieur ou à l'extérieur. La conception dernier cri est adaptée à tous les environnements, même les plus modernes. L'enceinte est conçue pour une utilisation dans les systèmes de sonorisation et d'évacuation.

Fonctions de base

Qualité sonore supérieure

L'enceinte de qualité, en combinaison avec l'élimination avancée des parasites, permet de reproduire un son très naturel avec une excellente restitution des basses.

Haut-parleur de sonorisation et d'évacuation

Les haut-parleurs de sonorisation et d'évacuation sont spécifiquement destinés aux bâtiments où les systèmes de communication vocale sont réglementés. Le LP1-UC20E-1 est conçu pour une utilisation dans les systèmes de sonorisation et d'évacuation. Il est certifié EN 54-24 et est conforme aux normes BS 5839-8 et EN 60849. Le projecteur de son est précâblé pour une utilisation avec une carte de

surveillance de ligne/haut-parleur en option (montage externe). Le haut-parleur dispose d'une protection intégrée qui garantit qu'en cas d'incendie, un dégât au haut-parleur ne risque pas d'endommager le circuit auquel il est raccordé. L'intégrité du système est ainsi préservée, les haut-parleurs des autres zones pouvant continuer à diffuser les messages de sécurité. Le haut-parleur est doté d'un bornier céramique, d'un fusible thermique et d'un câblage résistant aux hautes températures.

L'enceinte est fabriquée à partir d'un plastique ABS extinguable très résistant aux chocs, conformément à la classe UL 94 V 0, avec finition blanc.

Certifications et accréditations

Tous les haut-parleurs Bosch sont conçus pour fonctionner à leur puissance nominale pendant 100 heures en continu, conformément aux normes PHC (Power Handling Capacity) IEC 268-5. Bosch a également développé le test SAFE (Simulated Acoustical Feedback Exposure) démontrant qu'ils peuvent gérer deux fois leur puissance nominale pendant de courtes périodes. La

fiabilité exceptionnelle qui en découle, même dans des conditions extrêmes, renforce la satisfaction des clients, prolonge la durée de vie des produits et limite les risques de défaillance ou de dégradation des performances.

Sécurité

Dans la lignée de l'ensemble des produits Bosch, ces composants sont conformes aux normes de sécurité les plus strictes.

Conformément à la norme UL 94 V 0, tous les composants plastiques utilisés sont extinguisibles. Ce projecteur de son est conforme aux normes d'installation et de sécurité EN 60065.

Protection contre l'eau et la poussière	conforme à la norme IEC 60529, IP 65
Urgence	Conforme à la norme EN 54-24/BS 5839-8/EN 60849

Région	Certification
Europe	CE
	CE DOP
	CPD
Pologne	CNBOP

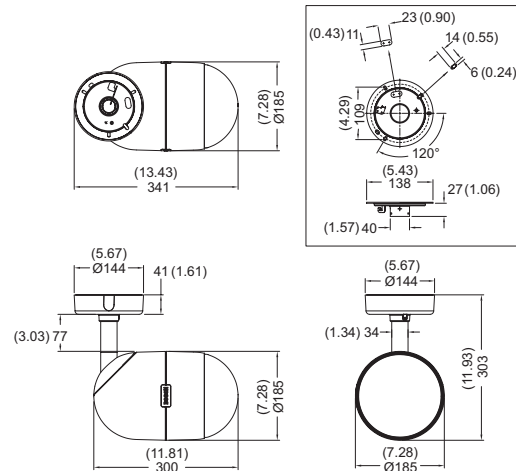
Schémas/Remarques

Montage

La facilité d'installation du projecteur de son réside dans le montage : l'installateur fixe d'abord la plaque de montage sur le mur ou le plafond, puis attache un cordon de sécurité à la plaque de montage, ce qui lui permet de suspendre temporairement le haut-parleur pendant le reste de l'installation. Une fois les connexions établies, l'enceinte peut être fixée sur la plaque de montage au moyen d'un boulon de fixation et l'angle horizontal peut être ajusté. Un couvercle recouvre les vis et le câblage électrique. Le support de montage polyvalent permet d'ajuster la direction du projecteur de son horizontalement et verticalement. L'angle horizontal peut être ajusté de manière permanente grâce à une vis à tête hexagonale encastrée via un petit alésage situé dans le panneau arrière. Le couvercle est doté de deux passe-fils de 16 mm (fournis) opposés, parfaits pour le câblage par passage en sonde.

Réglage de puissance

Un bornier céramique est fourni pour le raccordement électrique. Par défaut, le haut-parleur est branché à pleine puissance. On peut sélectionner une émission en demi-puissance ou en quart ou en huitième de puissance en branchant le fil à code de couleur approprié au bornier.



Dimensions en mm

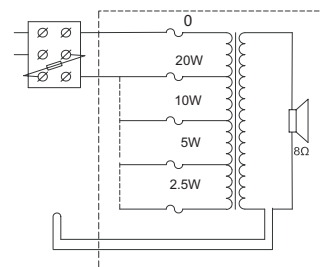
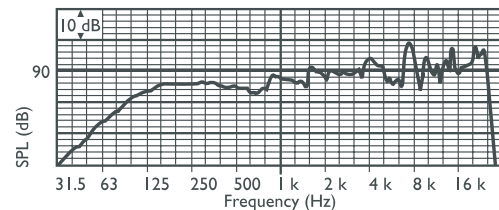


Schéma du circuit



Réponse en fréquence

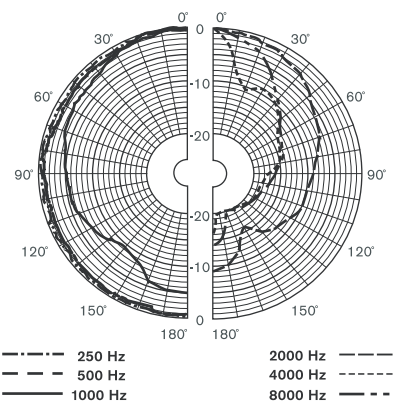


Diagramme polaire (mesuré avec bruit rose)

Sensibilité de la bande d'octave*

	NPA octave 1 W/1 m	NPA octave total 1 W/1 m	NPA octave total Pmax/1 m
125 Hz	84,5	-	-
250 Hz	85,5	-	-
500 Hz	84,7	-	-
1 000 Hz	87,2	-	-
2 000 Hz	90,2	-	-
4 000 Hz	92,1	-	-
8 000 Hz	95,9	-	-
Pondération A	-	89,4	101,0
Pondération linéaire	-	91,3	102,3

Angles d'ouverture par bande d'octave

	Horizontal	Vertical	
125 Hz	360	360	
250 Hz	360	360	
500 Hz	360	360	
1 000 Hz	226	226	
2 000 Hz	124	124	
4 000 Hz	65	65	
8 000 Hz	34	34	

*Performances acoustiques spécifiées par bande d'octave** (toutes les mesures sont effectuées avec un signal de bruit rose ; valeurs exprimées en dB NPA).

Spécifications techniques

Caractéristiques électriques*

Puissance maximale	30 W
Puissance nominale	20/10/5/2,5 W
Niveau de pression acoustique à 20 W/1 W (1 kHz, 1 m)	100/87 dB (NPA)
Angle d'ouverture à 1 kHz/4 kHz (-6 dB)	220°/65°
Plage de fréquences effective (-10 dB)	75 Hz à 20 kHz
Tension nominale	100 V
Impédance nominale	500 ohms
Connecteur	Bornier tripolaire à vis

* Données techniques conformément à la norme IEC 60268-5

Caractéristiques mécaniques

Dimensions (P x L)	185 x 300 mm
Poids	3 kg
Couleur	Blanc (RAL 9010)
Matériau	ABS

Caractéristiques environnementales

Température de fonctionnement	-25 à +55 °C
Température de stockage	-40 à +70 °C
Humidité relative	< 95 %



1438

Bosch Security Systems BV
Torenallee 49, 5617BA Eindhoven, The Netherlands
10
1438-CPD-0258

EN 54-24:2008

Loudspeaker for voice alarm systems
for fire detection and fire alarm systems for buildings

Unidirectional Sound Projector 20W
LP1-UC20E-1
Type B

Informations de commande

LP1-UC20E-1 - Projecteur de son unidirectionnel

Projecteur de son 20 W, unidirectionnel, boîtier ABS blanc avec grilles en métal, protection contre l'eau et la poussière IP65, certifié EN54-24, blanc RAL 9010. Numéro de commande **LP1-UC20E-1**

Représenté par :

France:

Bosch Security Systems France SAS
Atlantic 361, Avenue du Général de Gaulle
CLAMART, 92147
Phone: 0 825 078 476
Fax: +33 1 4128 8191
fr.securitysystems@bosch.com
www.boschsecurity.fr

Belgium:

Bosch Security Systems NV/SA
Torkonjestraat 21F
8510 Kortrijk-Marke
Phone: +32 56 20 02 40
Fax: +32 56 20 26 75
be.securitysystems@bosch.com
www.boschsecurity.be

Canada:

Bosch Security Systems
6955 Creditview Road
Mississauga, Ontario L5N 1R, Canada
Phone: +1 800 289 0096
Fax: +1 585 223 9180
security.sales@us.bosch.com
www.boschsecurity.us