

LH1-10M10E - Haut-parleur à pavillon

www.boschsecurity.fr



BOSCH

Des technologies pour la vie



- ▶ Enceinte à haut rendement
- ▶ Reproduction vocale de haute qualité
- ▶ Emplacement pour le montage interne d'une carte de surveillance de ligne ou de haut-parleur (en option)
- ▶ Protection contre l'eau et la poussière, IP 65
- ▶ Certification EN 54-24

Le haut-parleur à pavillon à haut rendement LH1-10M10E restitue fidèlement la parole avec une excellente répartition sonore. Convenant pour un large éventail d'applications intérieures et extérieures, il est idéal pour les terrains de sport, les parcs, les expositions, les usines et les piscines.

Le LH1-10M10E est un haut-parleur 10 W à pavillon rectangulaire en aluminium. Le bord du pavillon est recouvert d'un profilé en PVC qui le protège contre les chocs. Le capot arrière du pavillon est constitué d'un matériau ABS extinguable (conformément à la classe UL 94 V0).

Le boîtier de couleur gris clair (RAL 7035) est protégé contre l'eau et la poussière.

Fonctions de base

Sonorisation et évacuation

Les haut-parleurs de sonorisation et d'évacuation sont spécifiquement destinés aux bâtiments où les systèmes de sonorisation sont réglementés. Le LH1-10M10E est conçu pour une utilisation dans les systèmes de sonorisation et d'évacuation et est certifié EN 54-24 et conforme aux normes BS 5839-8 et EN 60849.

Protection

Une protection intégrée garantit qu'un dégât causé par un incendie au haut-parleur à pavillon ne risque pas d'endommager le circuit auquel celui-ci est raccordé. L'intégrité du système est ainsi préservée, les haut-parleurs des autres zones pouvant continuer à informer les gens de la situation.

Connexions et sécurité

Le haut-parleur à pavillon est doté d'un bornier céramique, d'un fusible thermique et d'un câblage résistant aux températures élevées. Quatre bornes primaires du transformateur correspondant permettent de sélectionner le niveau de puissance nominale.

Un emplacement est prévu dans le boîtier pour le montage interne d'une carte de surveillance de ligne ou de haut-parleur (en option)

Certifications et accréditations

Tous les haut-parleurs Bosch sont conçus pour fonctionner à leur puissance nominale pendant 100 heures, conformément aux normes PHC (Power Handling Capacity) IEC 268-5. Bosch a également développé le test SAFE (Simulated Acoustical Feedback Exposure)

démontrant qu'ils peuvent gérer deux fois leur puissance nominale pendant de courtes périodes. La fiabilité accrue qui en découle, même dans des conditions extrêmes, renforce la satisfaction des clients, prolonge la durée de vie des produits et limite les risques de défaillance ou de dégradation des performances.

Sécurité	conforme à la norme EN 60065
Urgence	Conforme à la norme EN 54-24/BS 5839-8/EN 60849
Protection contre l'eau et la poussière	conforme à la norme IEC 60529, IP 65
Force de vent	Conforme à la norme NEN 6702 : 2007 + A1 : 2008, Bft 11

Région	Certification
Europe	CE
	CE DOP

Schémas/Remarques

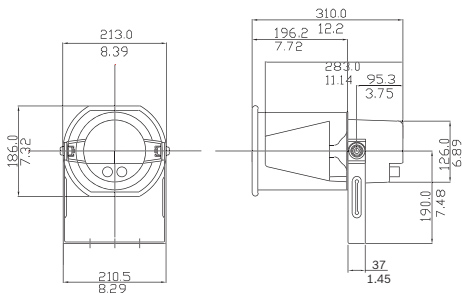
Le câble de raccordement peut passer au travers d'un presse-étoupe (PG 13,5) monté sur le capot arrière. Pour un raccordement des haut-parleurs en bus, le capot arrière présente un second passe-fil (fourni).

Montage

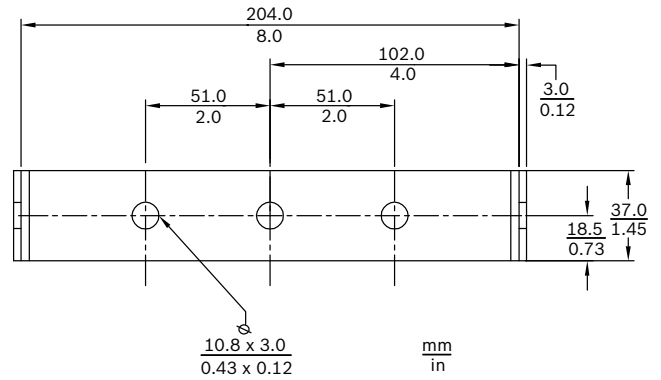
Le haut-parleur à pavillon est fourni complet, avec un robuste support de fixation en acier en forme de U, destiné au montage au mur ou au plafond, qui permet d'orienter le faisceau acoustique avec précision.

réglage de puissance simple

Le pavillon est muni d'un connecteur tripolaire à vis (raccordement à la terre inclus). Quatre bornes primaires du transformateur correspondant permettent de sélectionner le niveau de puissance nominale : 1, 1/2, 1/4 ou 1/8 (par pas de 3 dB).



Dimensions en mm



Support de montage. Dimensions en mm

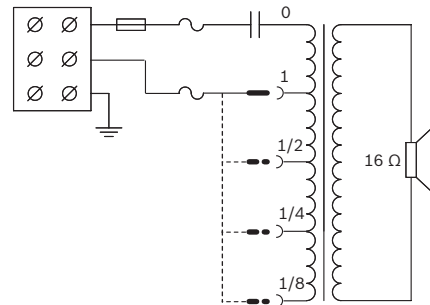
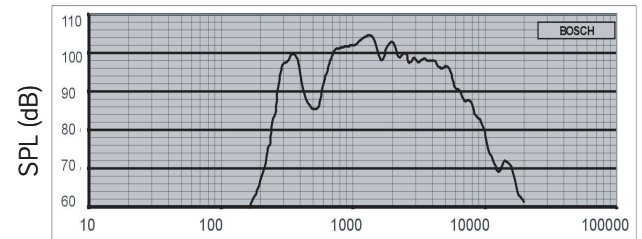
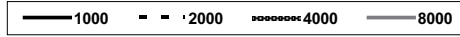
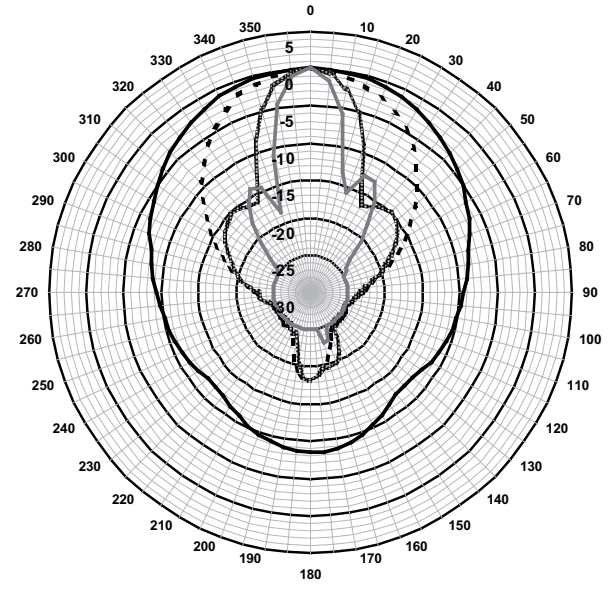
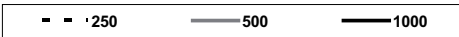
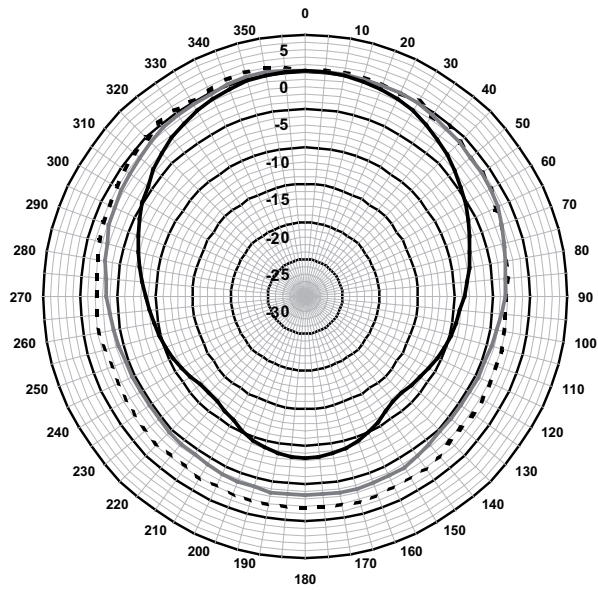
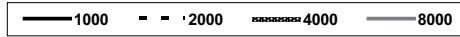
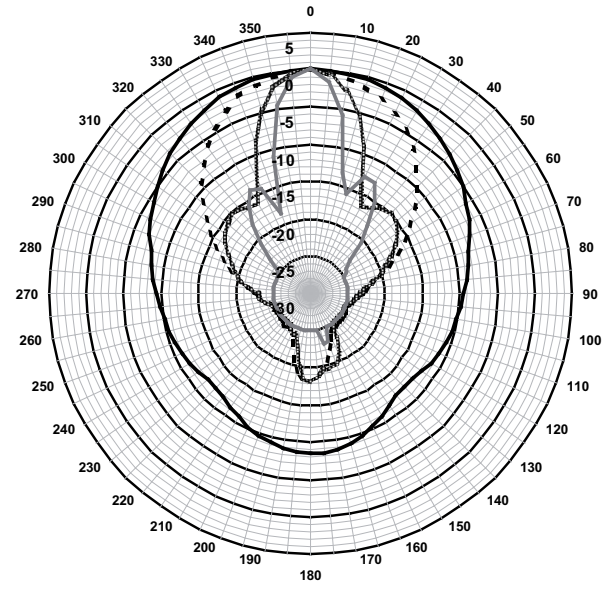
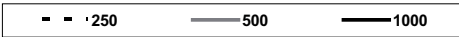
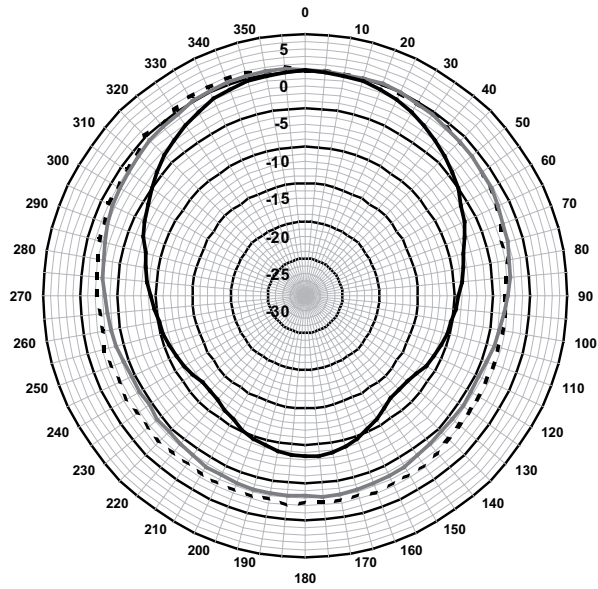


Schéma du circuit



Réponse en fréquence



Diagrammes polaires (horizontal et vertical, mesuré avec bruit rose)

Diagrammes polaires (horizontal et vertical, mesuré avec bruit rose)

Sensibilité de la bande d'octave *

	NPA octave 1 W/1 m	NPA octave total 1 W/1 m	NPA octave total Pmax/1 m
125 Hz	55,1	-	-

250 Hz	93,1	-	-
500 Hz	93,9	-	-
1 000 Hz	102,0	-	-
2 000 Hz	100,1		
4 000 Hz	97,2	-	-
8 000 Hz	87,4	-	-
Pondération A	-	95,8	105,7
Pondération linéaire	-	95,6	104,6

Angles d'ouverture par bande d'octave

	Horizontal	Vertical	
125 Hz	-	-	
250 Hz	360	360	
500 Hz	360	360	
1 000 Hz	120	125	
2 000 Hz	72	76	
4 000 Hz	35	36	
8 000 Hz	22	24	

Performances acoustiques spécifiées par bande d'octave
* (toutes les mesures sont effectuées avec un signal de bruit rose ; valeurs exprimées en dB NPA)

Composants inclus

1	LH1-10M10E - Haut-parleur à pavillon
1	Presse-étoupe PG 13,5 (monté)

Spécifications techniques

Caractéristiques électriques*

Puissance maximale	15 W
Puissance nominale (PHC)	10 W
Raccordement	10/5/2,5/1,25 W
Niveau de pression acoustique à 10 W/1 W (1 kHz, 1 m)	112/102 dB (NPA)
Plage de fréquences effective (-10 dB)	280 Hz à 5 800 Hz
Angle d'ouverture à 1 kHz/4 kHz (-6 dB)	
Horizontal	120°/35°
Vertical	125°/35°
Tension d'entrée nominale	100 V

Impédance nominale	1 000 ohms
Connecteur	Bornier à vis

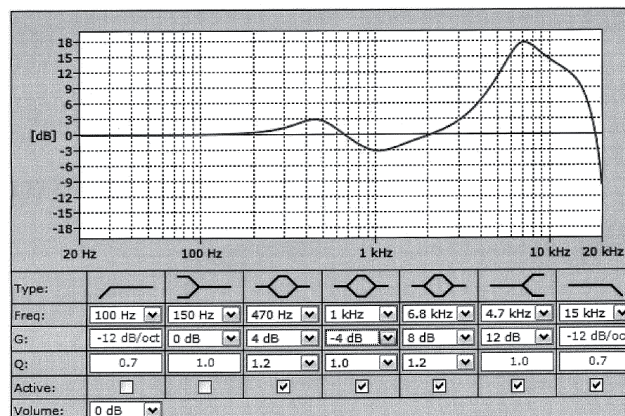
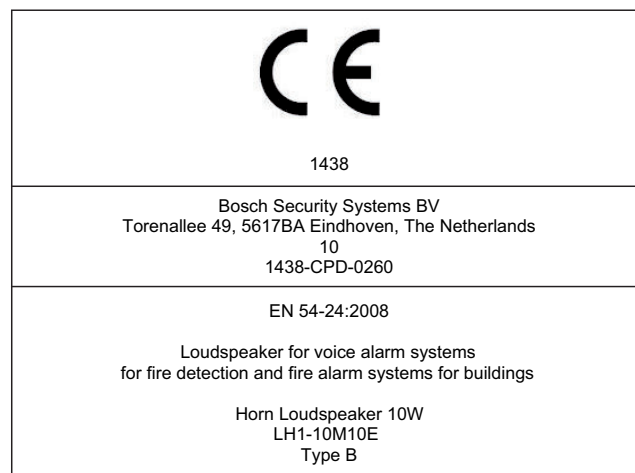
* Données techniques conformément à la norme IEC 60268-5

Caractéristiques mécaniques

Dimensions (l x P)	(213 x 186) x 310 mm
Poids	3,6 kg
Couleur	Gris clair (RAL 7035)
Matériau (pavillon/capot arrière)	Aluminium/ABS
Diamètre de câble	6 mm à 12 mm

Caractéristiques environnementales

Température de fonctionnement	-25 à +55 °C
Température de stockage	-40 à +70 °C
Humidité relative	< 95 %



Égalisation spécifiée active, requise pour EN54-24

Informations de commande

LH1-10M10E - Haut-parleur à pavillon

Haut-parleur à pavillon 10 W, rectangulaire, 203 x 178 mm, aluminium/ABS, montage sur support en U, protection contre l'eau et la poussière IP65, certifié EN54-24, gris clair RAL 7035.

Numéro de commande **LH1-10M10E**

Représenté par :

France:

Bosch Security Systems France SAS
Atlantic 361, Avenue du Général de Gaulle
CLAMART, 92147
Phone: 0 825 078 476
Fax: +33 1 4128 8191
fr.securitysystems@bosch.com
www.boschsecurity.fr

Belgium:

Bosch Security Systems NV/SA
Torkonjestraat 21F
8510 Kortrijk-Marke
Phone: +32 56 20 02 40
Fax: +32 56 20 26 75
be.securitysystems@bosch.com
www.boschsecurity.be

Canada:

Bosch Security Systems
6955 Creditview Road
Mississauga, Ontario L5N 1R, Canada
Phone: +1 800 289 0096
Fax: +1 585 223 9180
security.sales@us.bosch.com
www.boschsecurity.us