

Ligne 100 coffrets muraux 19" montés charge admissible 60kg

La "ligne 100" est d'un rapport Qualité-Prix inégalé à ce jour.

La porte avant en verre de sécurité teinté assure une plus grande résistance au choc. Elle est munie d'une poignée pivotante avec serrure et fournie avec deux clés. L'angle d'ouverture de la porte est supérieur à 180°. Les capots supérieur et inférieur du coffret sont équipés de couvercles pour l'entrée des câbles. Ainsi les câbles peuvent être passés au dessus ou en dessous du coffret.

Les panneaux latéraux du coffret sont démontables facilitant ainsi l'accès en côté. Ces derniers peuvent être dotés en option d'une serrure pour un maximum de sécurité.

Les ventilateurs s'installent sur le capot supérieur ou sur le fond du coffret selon préférence.

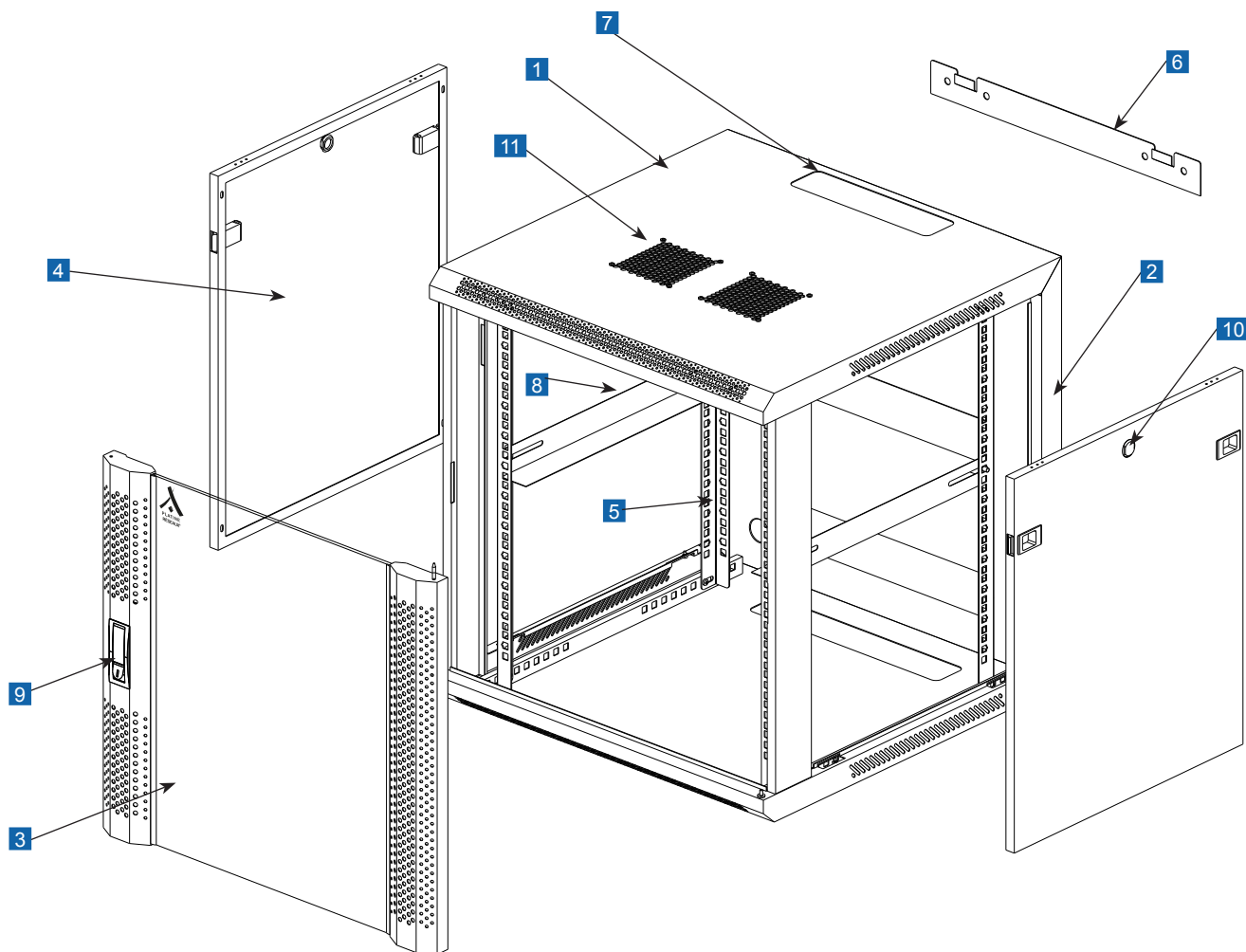
- Entrée de câbles haute et basse.
- Charge maximum admissible : 60 Kg.
- Charge maximum répartie sur 1U : 20 Kg.
- Porte avant en verre de sécurité teinté.
- Panneaux latéraux démontables.
- Montant 19" rackable avant et arrière réglable en profondeur, avec marquage en U
- Serrure très robuste.
- Indice de protection : IP20.
- Respectent les normes ANSI / EIA RS-310-D, IEC297-2, DIN41494, Part1, Part7, DIN41494 standard.
- Peinture poudre.
- Épaisseur : cadres, support : 1,5mm; bord porte avant : 1,2mm; autres 0,8mm; verre : 5mm.
- Autres : acier laminé à froid.
- Visserie de fixation 19".
- Kit de mise à la masse.
- Un jeu d'équerres fourni.



Références	Capacités	LxPxH (mm)	Capacités de chargements	Code remise
71233	4U	600x450x280	20 Kg	A190
71234	6U	600x450x368	30 Kg	A190
71235	6U	600x600x368	30 Kg	A190
71236	9U	600x450x501	45 Kg	A190
71237	9U	600x600x501	45 Kg	A190
71238	12U	600x450x635	60 Kg	A190
71239	12U	600x600x635	60 Kg	A190
71240	15U	600x450x769	75 Kg	A190
71241	15U	600x600x769	75 Kg	A190
71242	18U	600x450x901	90 kg	A190
71243	18U	600x600x901	90 kg	A190
71230	Kit de fixation universel pour coffret			

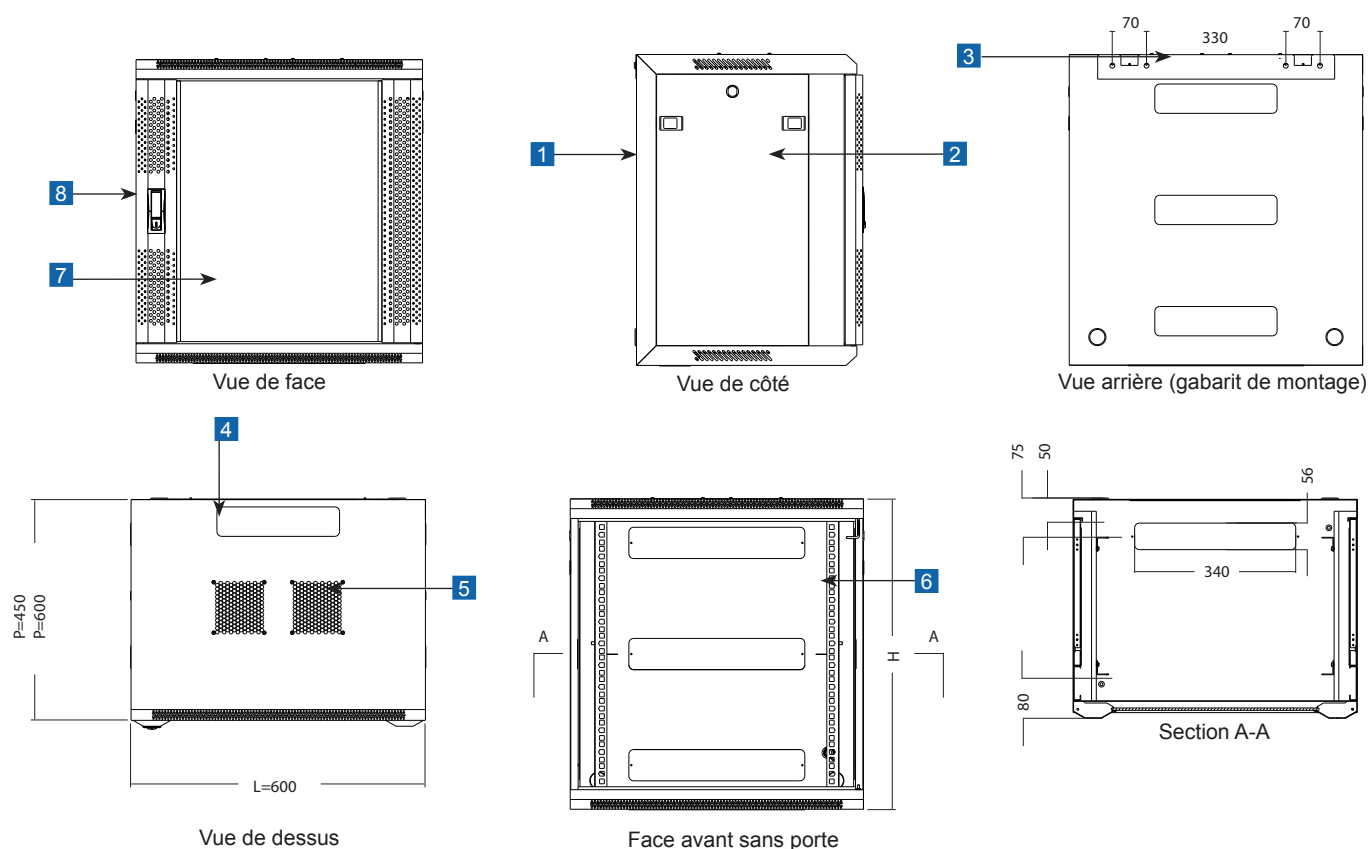
Ligne 100 coffrets muraux 19" montés charge admissible 60kg

Éclaté pour les coffrets ligne 100.

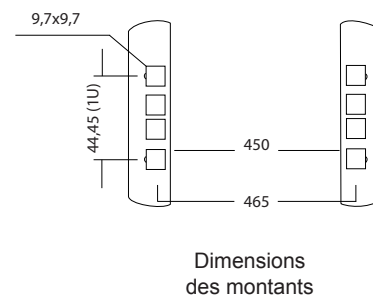


- 1** Capot supérieur
- 2** Cadre
- 3** Porte avant
- 4** Panneau latéral
- 5** Montant 19" rackable avant et arrière réglable en profondeur, avec marquage en U
- 6** Accroche murale
- 7** Couverture entrée des câbles
- 8** Rail en L
- 9** Poignée pivotante avec serrure
- 10** Emplacement serrure optionnelle
- 11** Emplacement ventilateurs optionnels

Ligne 100 coffrets muraux 19" montés charge admissible 60kg



- 1** Ossature
- 2** Panneau latéral
- 3** Panneau de fixation
- 4** Obturateur d'entrée de câbles
- 5** Obturateur d'aération
- 6** Montant 19" rackable avant et arrière réglable en profondeur
- 7** Porte avant
- 8** Poignée pivotante avec serrure



Éléments du coffret ligne 100 :

N°	Désignations	Quantités	Matériaux	Finitions	Remarques
1	Ossature	2	SPCC acier laminé à froid épaisseur 1,2	Peinture poudre	
2	Panneau latéral	2	SPCC acier laminé à froid épaisseur 1,2	Peinture poudre	
3	Panneau de fixation	1	SPCC acier laminé à froid épaisseur 1,2	Peinture poudre	
4	Obturateur d'entrée de câbles	2	SPCC acier laminé à froid épaisseur 1,2	Peinture poudre	
5	Obturateur d'aération	2	SPCC acier laminé à froid épaisseur 1,2	Peinture poudre	
6	Montant 19" réglable	4	SPCC acier laminé à froid épaisseur 1,5	Peinture poudre	
7	Porte avant	1	Verre de sécurité 5mm / SPCC acier 1,2	Peinture poudre	Porte en verre renforcé
8	Poignée pivotante avec serrure	1			Avec 2 clés
9	Écrou carré M6	10	Acier	Couleur zinc	
10	Vis à tête conique M6	10	Acier	Couleur zinc	M8x60
11	Clé Allen	1	Acier	Noir	