

## RCS5FT/EN

Les plafonniers RCS ont un design qui leur permet de s'intégrer dans les conditions les plus exigeantes. Élégants et discrets, ces haut-parleurs peuvent être livrés avec ou sans capots arrière (version FT). Réalisés en acier embouti, ils sont équipés d'un haut-parleur double cône favorisant une meilleure bande passante. Conçu pour rendre l'installation simple et rapide, la gamme RCS est idéale pour les applications où la musique d'ambiance et la diffusion de parole sont la principale exigence, tels que les magasins, écoles, restaurants, hôtels, bars, bureaux ...



### EN54-24:2008 0905-CPR-201110 TYPE A

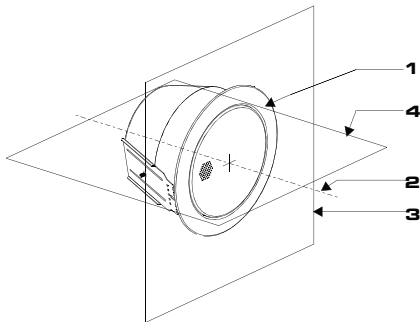
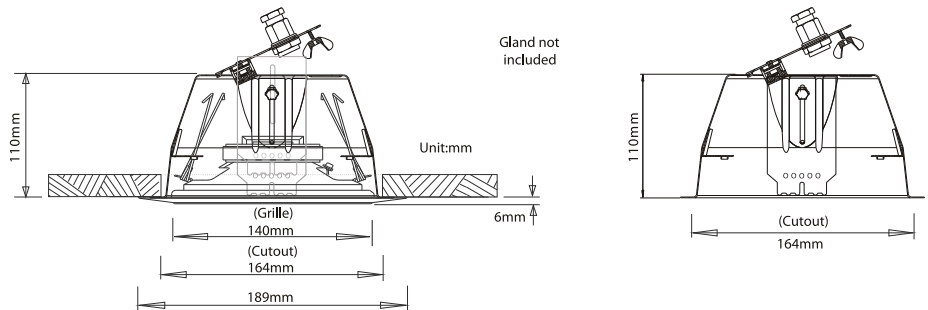
● <b>Normes</b>	Conforme EN54-24 Conforme BS5839:8
● <b>Electriques</b>	
Puissance nominale, Watts	6
Puissance ligne 100 Volts, Watts	6/3/1.5/0.75/0.25
Impédance ligne, Ohms, 100 Volts	1.67k/3.33k/6.66k/13.3k/40k
Puissance ligne 70.7 Volts, Watts	3/1.5/0.75/0.375/0.125
Impédance nominale haut-parleur, Ohms	8
Bande passante, Hz (BSEN60268-5)	150 - 18,000
S.P.L. @ 1 m, 1 Watt, dB, Octave, 100 Hz-10 kHz	94
S.P.L. @ 1 m, Pleine Puissance, dB, Octave, 100 Hz-10 kHz	102
S.P.L. @ 4 m, 1 Watt, dB, 1/3 Octave, 100 Hz-10 kHz	81
S.P.L. @ 4 m, Pleine Puissance dB, 1/3 Octave, 100 Hz-10 kHz	85
Dispersion à 1k/2k Hz, Degrés	177/93 Horizontal 176/118 Vertical
● <b>Environnementales</b>	
Indice IP	21
Température ambiante Min/Max	-10°C à 55°C
Humidité relative	≤95%
● <b>Mécaniques</b>	
Dimensions, mm	Ø189 x 115.7
Poids net, Kgs	1.3
Coloris (sauf si spécifié)	Blanc, RAL9016
Composition	Acier
Montage	Ressorts de fixation
Encastrement, mm	Ø164
Sécurité	Bornier céramique Fusible thermique



# GUIDE D'INSTALLATION

## RCS5FT/EN

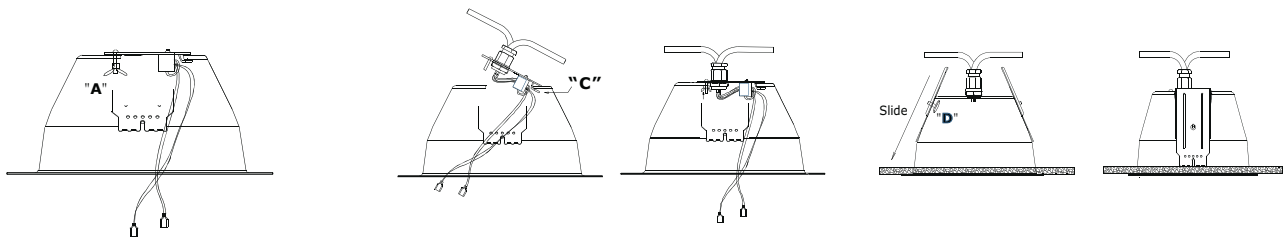
EN54-24:2008  
0905-CPR-201110  
TYPE A



1. Enceinte haut-parleur
2. Axe de référence
3. Plan de référence
4. Plan horizontal

### Avec transformateur : Ligne 100V/70V

	Blanc: sélection de puissance					Noir
100V	0.25W	0.75W	1.5W	3W	6W	COM
70V	0.125W	0.375W	0.75W	1.5W	3W	COM
IMP (Ω)	39.9K	13.3K	6.66K	3.33K	1.67K	

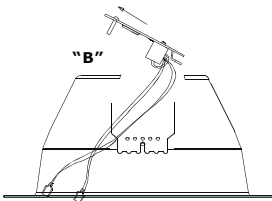


1) Retirez l'écrou "A" situé à l'intérieur du capot anti-feu.

3) Glissez le câble d'installation dans la plaque de terminaison et utilisez un presse-étoupe de 20 mm. Les deux entrées presse-étoupe vous permettront de réaliser un câblage entrée / sortie si besoin.

### MONTAGE DU HAUT-PARLEUR DANS LE PLAFOND

6) Réalisez avec précision une découpe de 164 mm de diamètre dans le plafond. Une découpe approximative empêcherait au haut-parleur de s'ajuster correctement dans le plafond, ainsi qu'à l'enceinte de s'affleurer à la surface.



2) Soulevez et retirez la plaque de terminaison du capot anti-feu "B".

4) Raccordez le câble d'installation au bornier situé sous la plaque de terminaison "C".

5) Placez la plaque de terminaison sur le capot anti-feu et fixez-la en utilisant l'écrou précédemment retiré. Ne serrez pas trop fort pour éviter d'endommager le câble.

7) Faites glisser le curseur "D" et la plaque jusqu'au sommet du capot puis resserrez le curseur afin de le maintenir en place. Répétez l'opération avec le second curseur.

8) Positionnez le capot anti-feu à l'intérieur de la découpe.

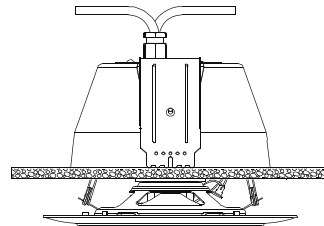
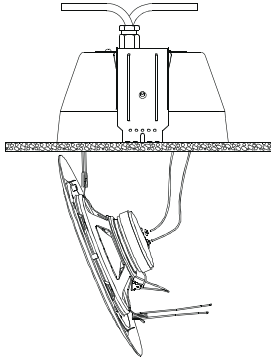
9) Desserrez le curseur "D". Faites-le glisser avec la plaque jusqu'à ce que la glissière soit en contact avec le plafond. Pour fixer, resserrez le curseur "D". Répétez l'opération avec la deuxième glissière.



# GUIDE D'INSTALLATION

## RCS5FT/EN

EN54-24:2008  
0905-CPR-201110  
TYPE A



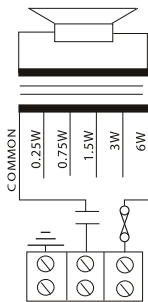
**10)** Assurez vous que le capot soit bien fixé au plafond.

**11)** Comprimez l'un des ressorts de montage du haut-parleur et placez ses deux extrémités dans l'un des deux crochets de maintien situés sur la paroi intérieure du capot. Relâchez lentement le ressort dans le support. Une fois complètement relâché, le ressort maintiendra un côté de l'enceinte dans le capot anti-feu.

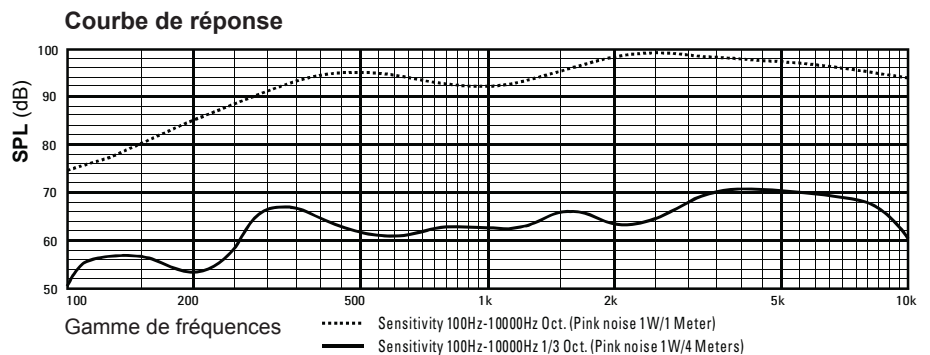
**12)** Connectez les 3 fils suspendus de la plaque de terminaison au haut-parleur en utilisant les cosses fournies.

**13)** Installez le second ressort du haut-parleur sur le crochet de maintien du capot anti-feu. Poussez le haut-parleur pour qu'il prenne position.

**14)** Une fois correctement installé, le haut-parleur sera parfaitement ajusté à la surface.



**Schéma de branchement**



Clause de non-responsabilité: Nous nous réservons le droit de modifications et d'erreurs.



**ATEÏS France**  
ZA Font Ratel - 8, rue de l'Europe  
38640 Claix - France  
Tél.: +33 (0)4 76 99 26 30  
contact@ateis.com - www.ateis-france.fr

**ATEÏS Suisse SA**  
Avenue des Baumettes 9  
1020 Renens VD - Suisse  
Tél.: +41 (0)21 881 25 10  
info@ateis.ch - www.ateis.ch

