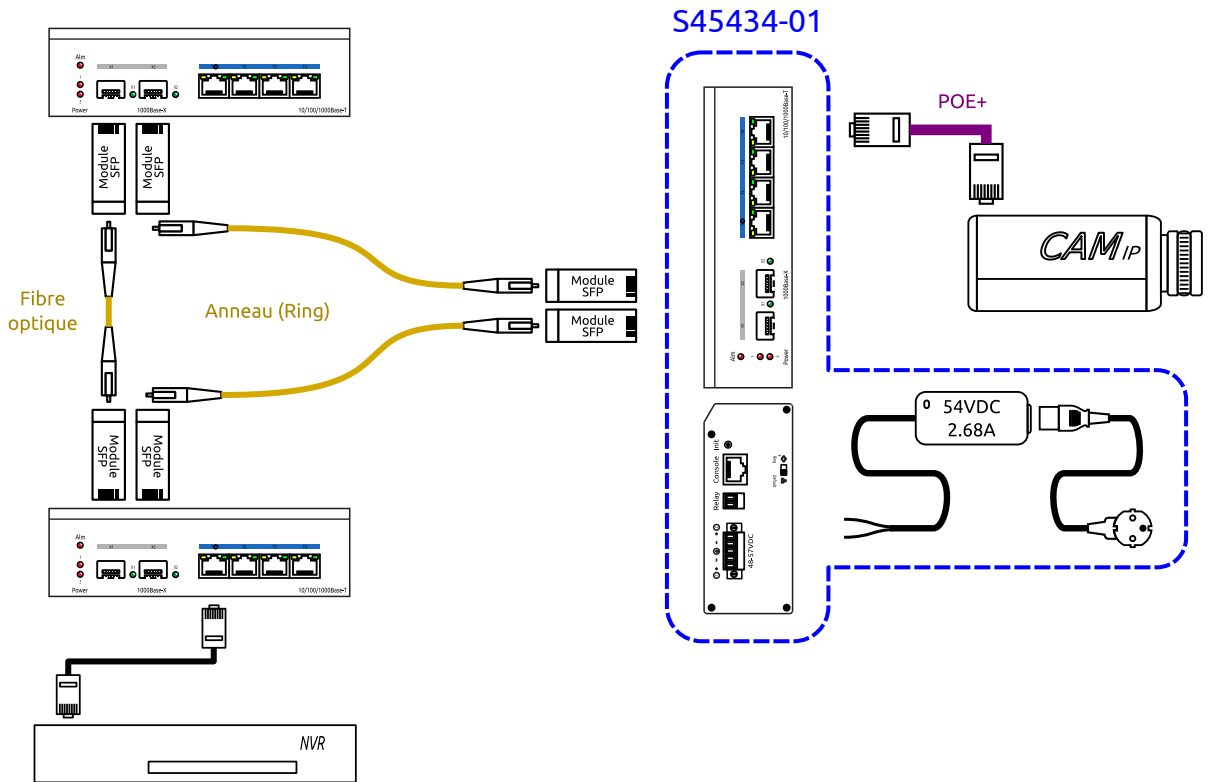


elbaC Cable

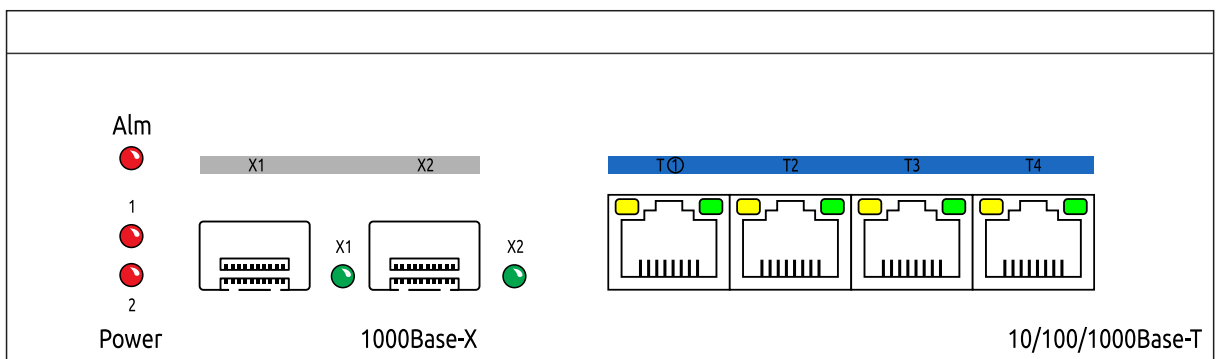
ZAC sous le Beer - RD 836
 F-27730 BUEIL (Eure - France)
 Tél : +33 (0)2 32 62 00 92
 Fax : +33 (0)2 76 01 31 80
 www.elbac.fr / info@elbac.fr

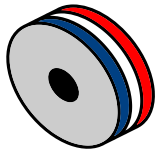


Câblage

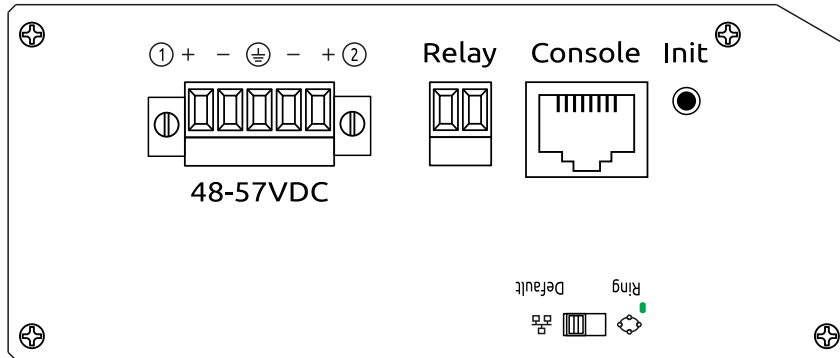


Faces avant



**elbaC Cable**

ZAC sous le Beer - RD 836
F-27730 BUEIL (Eure - France)
Tél : +33 (0)2 32 62 00 92
Fax : +33 (0)2 76 01 31 80
www.elbac.fr / info@elbac.fr

**Face latérale****Normes**

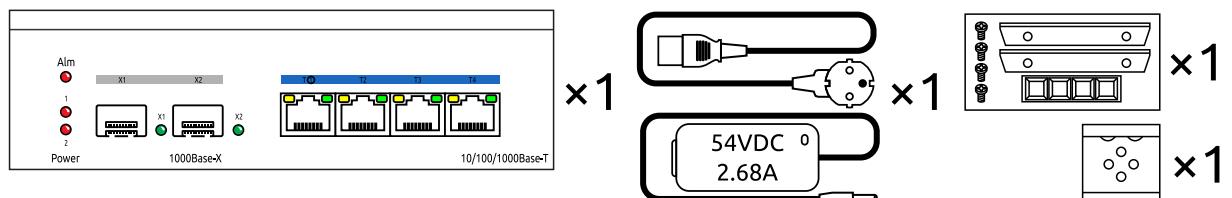
Directive européenne 2011/65/EU
Marquage

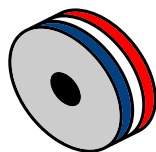
**Conditionnement**

-B0 : 1 pièce/boîte carton

Notes




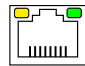
- Puissance par port maximum port 1 : 60W (chipset Maxin) et port 2,3,4 : 30W (802.3 at)
- Budget de puissance totale de 120W
- Protection contre la foudre
- Possibilité d'ajout d'une alimentation redondante
- Fonction "Fast-Ring" de bouclage réseau sur les 2 ports SFP
- Relai d'alarme en cas de défaillance
- Jumbo Frame 10K, IGMP

Éléments fournis

**elbaC Cable**

ZAC sous le Beer - RD 836
F-27730 BUEIL (Eure - France)
Tél : +33 (0)2 32 62 00 92
Fax : +33 (0)2 76 01 31 80
www.elbac.fr / info@elbac.fr

**Caractéristiques électriques et mécaniques****S45434-01-00**

Alimentation	Type :	Bloc d'alimentation externe fourni	
	Entrée :	Fiche européenne : 100-240V 50/60Hz	
	Sortie :	Filaire 2 fils	
	Redondance :	Bornier à vis 5 points prévu pour le cablage d'une seconde alimentation (alimentation non fournie)	
Consommation interne		< 20W hors POE	
Ethernet	Vitesse :	Port 1-4 : 4 x RJ45	10/100/1000Mbps 1000Base-T
		Fibre : 2 x SFP	1000Mbps Mini-GBIC 1000Base-X
	Distance :	Liaison descendante : 0-100m SFP : La distance de transmission dépend du module optique	
POE	Puissance totale :	120 W	
	Puissance max./ port :	30 W sauf port 1 à 60W sur chipset Maxim	
	Mode d'alimentation :	End-span	
	Norme POE :	802.3af/at	
Commutation	Norme Ethernet :	IEEE802.3 , IEEE802.3u, IEEE802.3ab, IEEE802.3z	
	Capacité d'échange :	24 Gbps	
	Vitesse de commutation :	8.9 Mpps	
	Tampon paquet :	4 M	
	MAC :	8 K	
	Jumbo frame :	10 Koctet	
Management	VLAN :	4000 VLAN compatible protocol 802.1Q	
	QOS :	8 niveaux / WRR / 802.1P	
	Multicast :	SNMP V1/V2/V3, IGMP Snopping	
	Sécurité :	RSTP, Fast-ring, Trunk, Authentification Radius/802.1X	
	POE :	Consommation par port et totale / priorité / ON/OFF	
Indicateurs lumineux	Alimentation :	2 led rouge	
	Dysfonctionnement :	1 led rouge	
	Fibre :	2 led verte	
	Port RJ45 POE :	1 led jaune par port : POE ort 1 led verte par port : Lien/Transmission	
Bouton / Selecteur	Réinitialisation :	1 bouton point de stylo en latéral	
	Mode "RING" :	1 interrupteur latéral 2 positions "Défaut"/"Ring"	
Protection électrique	Électrostatique :	IEC 61000-4-2 Contact 6KV	
	Parafoudre :	IEC 61000-4-2 6 KV/8 KV	
Environnement d'installation	Température de fonctionnement:	-40°C à 75°C	
	Température de stockage :	-40°C à 85°C	
	Humidité :	0 à 95% sans condensation	
Dimension :	Largeur 159 x profondeur 110 x hauteur 46.5 mm		
Matière boîtier :	Aluminium		
Poids :	1.5 kg		