

MSH60/T

Cette chambre à compression forte puissance est étanche et fabriquée en plastique UL-94V0 zéro halogène, à faible dégagement de fumée, avec inhibiteurs d'UV. Non corrosif et résistant à l'air salin, ce haut-parleur convient aussi bien pour une installation en intérieur qu'en extérieur. Il est livré avec un support de montage fabriqué en acier inoxydable.

Cette chambre à compression combine une corne rentrant avec une unité à haute fréquence. Elle a été développée pour une reproduction de la parole claire et d'une musique d'ambiance de qualité.

Elle est équipée d'un presse étoupe. De couleur grise RAL7035, ce modèle peut être fourni dans d'autres finitions (sur demande).

De construction robuste, ce haut-parleur s'installe en toute simplicité.

Ce modèle est idéal pour les espaces où il est requis bien plus que de la musique, tels que les piscines, stades de sports, centres de loisirs, les gares ...

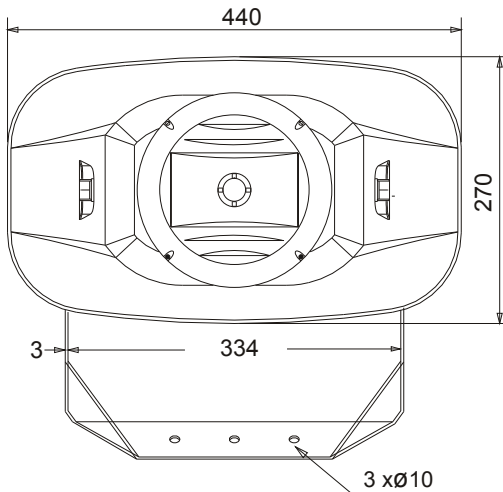


● Electriques	
Puissance nominale, Watts	60
Puissance ligne 100 Volts, Watts	60/30/15/7.5
Impédance ligne, Ohms, 100 Volts	167/333/667/1.33k
Puissance ligne 70.7 Volts, Watts	30/15/7.5/3.75
Impédance nominale haut-parleur, Ohms	8
Bande passante, Hz (BSEN60268-5)	60 - 16,500
S.P.L. @ 1 m, 1 Watt, dB, Octave, 100 Hz-10 kHz	99
S.P.L. @ 1 m, Pleine Puissance, dB, Octave, 100 Hz-10 kHz	117
Puissance Acoustique (dB-PWL @ 1 Watt) 1k/2k Hz, dB	91/94
Dispersion à 1k/2k Hz, Degrés	100/120 Horizontal 60/120 Vertical
Facteur Q de directivité axiale, 1k/2k Hz	9.38
● Environnementales	
Indice IP	65
Température ambiante Min/Max	-25°C à 70°C
Humidité relative	≤95%
● Mécaniques	
Dimensions, mm	440 x 270 x 290
Poids net, Kgs	5.6
Coloris (sauf si spécifié)	Gris, RAL7035
Composition	Plastique ABS avec inhibiteurs UV
Montage	Support Aluminium en forme de U

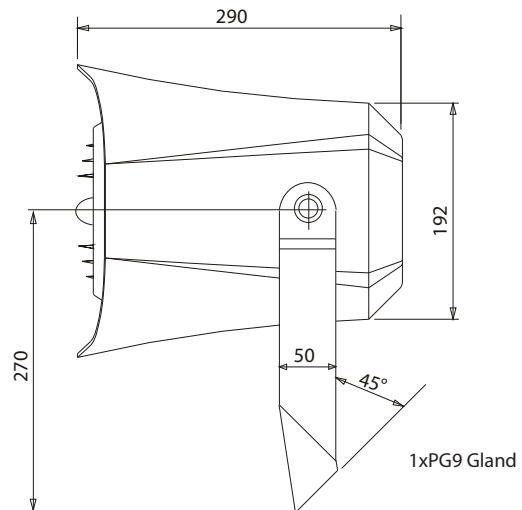


GUIDE D'INSTALLATION MSH60/T

Vue de face
(unité de mesure : mm)



Vue de côté
(unité de mesure : mm)



1) Retirez le capot arrière du haut-parleur. Vous observerez un bornier en plastique à 5 voies connecté au transformateur de ligne 100 Volts. Branchez le câble d'entrée de ligne 100 Volts à la puissance requise (Watts). Vous trouverez à l'intérieur du couvercle, la liste des couleurs de câbles correspondants aux réglages de puissance disponibles, allant de 60 à 7.5 Watts.

Pour changer le réglage de puissance, sélectionnez la couleur de câble appropriée (le commun est toujours noir) et connectez vous en conséquence.

2) Lorsque vous câblez le haut-parleur, faites passer le câble par le presse étoupe qui se trouve sur le capot arrière du précédemment retiré.

3) Remontez le capot en vous assurant que le joint en caoutchouc situé en périphérie soit bien mis en place, ceci afin de garantir l'indice de protection du haut-parleur.

4) Percez les trous de fixation du haut-parleur (2 trous alignés et espaces de 60 mm) sur la surface où il doit être installé. Il est nécessaire d'utiliser le trou de fixation central du support uniquement si le haut-parleur est à installer sur un poteau.

6) Installez le haut-parleur à l'emplacement requis.

7) Avant de connecter le circuit du haut-parleur à l'amplificateur de puissance, nous vous conseillons vivement de vérifier l'impédance du circuit afin de vous assurer qu'il soit sans faille, pour éviter d'endommager le haut-parleur et / ou l'amplification.

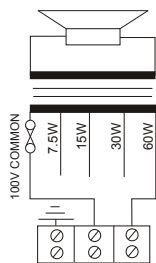
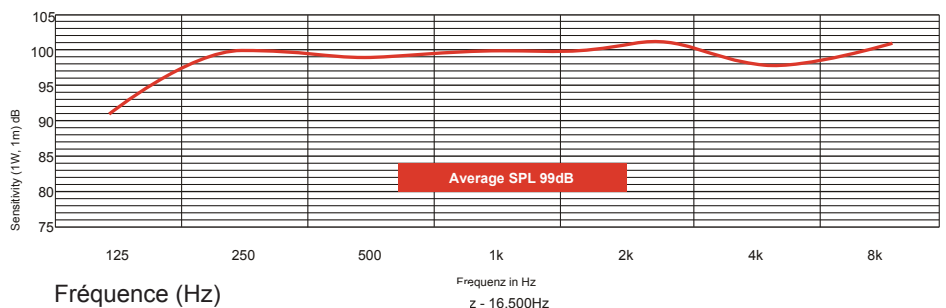


Schéma de branchement

Courbe de réponse



Clause de non-responsabilité: Nous nous réservons le droit de modifications et d'erreurs.



ATEIS France
ZA Font Ratel - 8, rue de l'Europe
38640 Claix - France
Tél.: +33 (0)4 76 99 26 30
contact@ateis.com - www.ateis-france.fr

ATEIS Suisse SA
Avenue des Baumettes 9
1020 Renens VD - Suisse
Tél.: +41 (0)21 881 25 10
info@ateis.ch - www.ateis.ch

