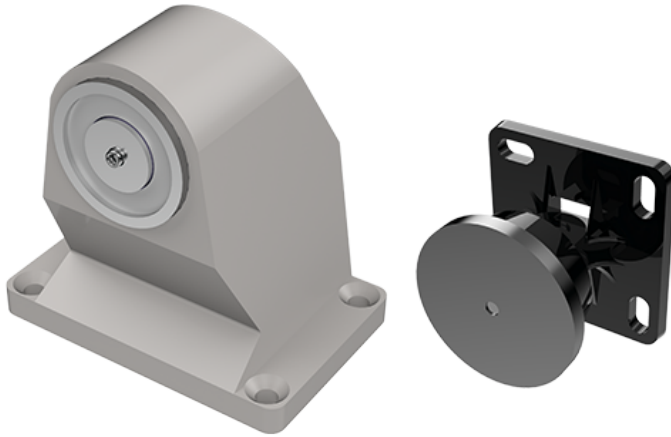


Détails techniques

Force de retenue **20/50 daN**

Tension d'entrée **24-48V DC**

Conformité **EN 11-55**



Pour visualiser la fiche produit sur notre site internet, [cliquez-ici](#)

Adaptées aux fonctionnalités des portes battantes coupe-feu, de compartimentage feu/fumée, en tant que dispositif de retenue électromagnétique, les ventouses VMPO242/484S font partie du système de lutte contre l'incendie. De fabrication française, elles sont conformes aux normes NF S 61937-1 et 61937-2. Appropriées pour l'intégration à l'intérieur des bâtiments publics ou des immeubles aux normes de sécurité incendie, elles sont certifiées EN 1155.

Montées en partie fixe, directement au sol grâce à leur robuste boîtier spécifique, elles assurent le maintien magnétique des portes en position ouverte, par l'intermédiaire d'une contreplaque fixée sur celles-ci.

Ce modèle bitension peut être alimenté en 24 ou 48V DC. Il est conçu pour fonctionner en TBTS (très basse tension de sécurité) et en courant continu (Vdc) Sa force de retenue est de 20 daN lorsqu'il est raccordé en 24V DC et de 50 daN lorsqu'il est raccordé en 48V DC.

2 modes de libération des portes coupe-feu :

-Déverrouillées à distance par le tableau de signalisation incendie (TSI), qui interrompt le courant en cas d'alarme, ces ventouses en applique déclenchent instantanément la fermeture de l'accès, empêchant ainsi le feu de se propager à travers l'ensemble du bâtiment. Ce système à rupture participe à la protection des personnes.

-Munies d'un bouton poussoir installé directement sur leur boîtier, le déverrouillage peut également s'effectuer

manuellement.

Le retour à la position « maintien » s'obtient en ramenant la porte dans la position initiale, après avoir rétabli la tension d'alimentation, le cas échéant. En-dehors d'une alerte incendie ou d'une panne d'électricité, la ventouse VMPO242/484S reste verrouillée et la porte coupe-feu ouverte.

La contreplaque fournie avec la ventouse est une version articulée, offrant une aisance de montage et d'ajustement optimale. Fabrication en ABS, Ø 50 mm.

Les ventouses « sol » VMPO242/484S ne nécessitent pas d'accessoires de pose.

Articles complémentaires



SMSP200

Kit de montage sol / mur / plafond pour séries VMPO longueur 200 mm



SMSP400

Kit de montage sol / mur / plafond pour séries VMPO longueur 400 mm