

12 VOLT

OPÉRATEUR EASY¹²

Pour portails battants jusqu'à
2,3 m par vantail
Ouverture de 9 à 13 sec.

650EASY12 DX - 650EASY12 SX

Motoréducteur droit ou gauche en basse tension avec encodeur pour vantail max 2,3 m avec bras articulé

650EASY12QR DX - 650EASY12QR SX

Motoréducteur droit ou gauche en basse tension avec centrale de commande intégrée et récepteur radio à code variable pour vantail max 2,3 m avec bras articulé

650EASY-BR DX - 650EASY-BR SX

Motoréducteur droit ou gauche rapide en basse tension avec encodeur pour vantail max 2,3 m avec bras articulé

650EASY-QBR DX - 650EASY-QBR SX

Motoréducteur droit ou gauche rapide en basse tension avec centrale de commande intégrée et récepteur radio à code variable pour vantail max 2,3 m avec bras articulé

Caractéristiques:

- usage résidentiel
- pour vantail jusqu'à 2,3 m
- moteur en basse tension CC
- technologie encodeur
- motoréducteur électromécanique

Avantages:

- moteur compact
- idéal pour applications sur piliers de grandes dimensions
- détection des obstacles et sécurité anti-écrasement
- conforme aux normes EN 12445-12453
- fonctionnement assuré en cas de coupure de courant par les batteries de secours en option
- vitesse de fonctionnement
- usage intensif et continu
- déverrouillage par l'extérieur par câble (réf. 650ESE en option)
- réglage de la course du portail à travers un encodeur optique



Déverrouillage manuel

Déverrouillage rapide et simple à utiliser.
Déverrouillage à câble en option.



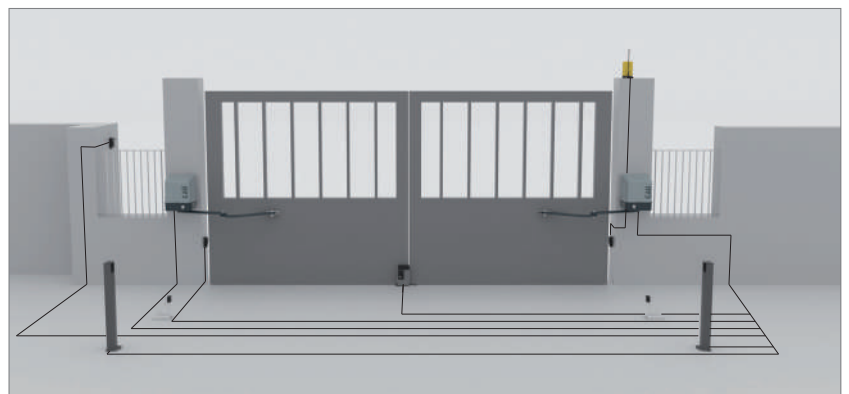
Centrale de commande:

La centrale de commande est complètement protégée contre les agents extérieurs.



Caractéristiques techniques

	EASY12	EASY-BR
Alimentation	230 V AC (50 - 60 Hz)	230 V AC (50 - 60 Hz)
Alimentation moteur	18 V DC	24 V DC
Tension de circuit ouvert	0,5 A	0,5 A
Puissance nominale	120 W	120 W
Temps d'ouverture 90°	13 sec.	9 sec.
Cycle de travail	100 %	100 %
Couple max.	157 Nm	157 Nm
Température de fonctionnement	-20° C + +55° C	-20° C + +55° C
Protection thermique moteur	-	-
Degré de protection IP	IP 44	IP 44
Centrale de commande	D749MA	D749MA-R



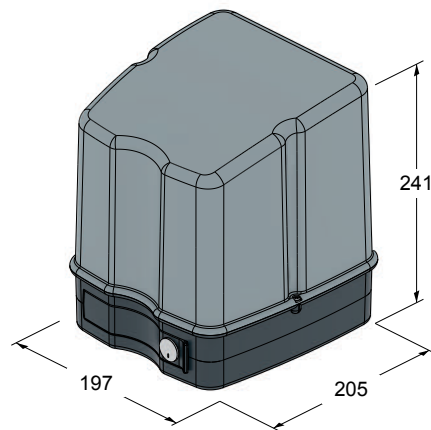
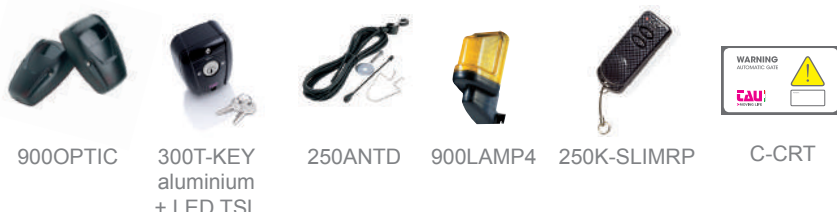
L'installation représentée ne comprend pas les dispositifs de sécurité (par exemples les barres palpeuses, etc.) qui sont ajoutés en fonction de l'«analyse des risques» spécifique de chaque installation comme prévu par les normes EN 12445-12453.



EASYKIT03C

Kit avec accessoires pour portails battants jusqu'à 2,3 + 2,3 m avec 2 motoréducteurs réf. 650EASY12 et 650EASY12QR

Accessoires compris dans le kit :



Accessoires



650KITFCEASY NEW
Kit fin de course mécanique pour moteur EASY



750D749MA
Centrale de commande pour 1-2 moteurs c.c avec encodeur, récepteur radio 433,92 Mhz à code variable et carte chargeur de batterie intégrés, fournie avec bloc d'alimentation et coffret



650ESE
Déverrouillage manuel par l'extérieur avec boîtier de sécurité et 4 m de câble



750D749MA-R NEW
Centrale de commande pour 1-2 moteurs rapides CC avec encodeur. Même équipement que celui de la centrale D749MA



700BAP2
Butée latérale à double application



M-030000CC50
Câble composé par 2 fils de 2,5 mm² + 3 fils de 0,50 mm²



650ESV1-2
Serrure électrique verticale (1=G - 2=D)



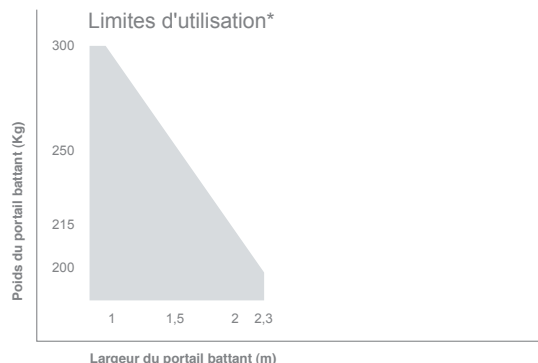
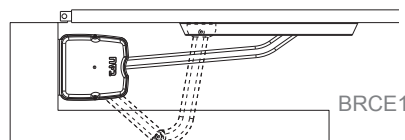
250SM126
Carte de mémoire pour 126 codes radio



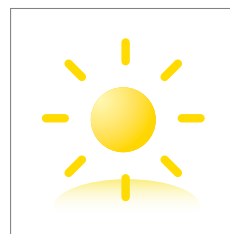
650BRCE1
Bras droit de transmission en acier laqué et rail de coulissement



200KBE
Kit des batteries



* Les données se réfèrent aux battants avourés, non pas à des panneaux complètement pleins.



Énergie alternative
Grâce au kit d'alimentation avec panneau solaire, tous les automatismes en basse tension peuvent être alimentés par l'énergie solaire. Découvrez les avantages de l'énergie solaire à page 140



Autres accessoires:
Télécommandes page 120
Photocellules page 126
Lampe clignotante page 129

Il est recommandé d'utiliser uniquement le câble M-030000CC50 ou équivalent