

MANUALE D'USO E MANUTENZIONE
USE AND MAINTENANCE MANUAL
BEDIENUNGS - UND WARTUNGSANLEITUNG
MANUEL D'EMPLOI ET D'ENTRETIEN
MANUAL DE USO Y MANTENIMIENTO
MANUAL DO UTILIZADOR E MANUTENÇÃO

RBLO Series

Barriera Automatica
Automatic Barrier
Automatische Schranken
Barrière Automatique
Barrera Automatica
Barreira Automática



D-MNLORBLO 11-06-2018 - Rev.17

IT - Istruzioni originali



MADE IN
ITALY



I dati riportati nel presente manuale sono puramente indicativi. La TAU si riserva il diritto di modificarli in qualsiasi momento.

La Casa costruttrice si riserva il diritto di apportare modifiche o miglioramenti al prodotto senza alcun preavviso. Eventuali imprecisioni o errori riscontrabili nel presente fascicolo, saranno corretti nella prossima edizione.

All'apertura dell'imballo verificare che il prodotto sia integro. Riciclare i materiali secondo la normativa vigente.

L'installazione del prodotto dovrà essere effettuata da personale qualificato. La Ditta costruttrice Tau declina ogni responsabilità per danni derivanti a cose e/o persone dovuti ad un'eventuale errata installazione dell'impianto o la non messa a Norma dello stesso secondo le vigenti Leggi (vedi Direttiva Macchine).

AVVERTENZE E ISTRUZIONI PER L'INSTALLATORE

Tau si congratula per la scelta del prodotto e vi invita a leggere con molta attenzione queste pagine.

Al fine di renderle semplici, le istruzioni sono state impaginate seguendo l'ordine delle varie fasi d'installazione dell'impianto.

Leggere attentamente le istruzioni prima di procedere all'installazione, in quanto forniscono importanti indicazioni concernenti la sicurezza, l'installazione, l'uso e la manutenzione.

Tutto quello che non è espressamente previsto nel presente manuale NON è permesso. Consultare la TAU srl per ogni cosa non indicata.

Usi non indicati, infatti, potrebbero essere causa di danni al prodotto stesso e mettere in pericolo persone, animali e/o cose.

L'installazione deve essere eseguita da personale qualificato, professionalmente competente.

L'installazione, i collegamenti elettrici e le regolazioni devono essere effettuati nell'osservanza della Buona Tecnica e in ottemperanza alle norme vigenti.

Prima di iniziare l'installazione verificare l'integrità del prodotto.

Non installare il prodotto in ambiente e atmosfera esplosivi.

Prima di installare l'automazione, apportare tutte le modifiche strutturali relative alla realizzazione dei franchi di sicurezza ed alla protezione o segregazione di tutte le zone di schiacciamento, cesoiamento, convogliamento e di pericolo in genere. Verificare che la struttura esistente abbia i necessari criteri di robustezza e stabilità. Per la messa a punto della coppia massima del motoriduttore, attenersi alle normative in vigore (per l'Europa consultare le norme EN 12341-1 e EN 12635).

L'installazione del motoriduttore, ad eccezione dei modelli interrati, deve essere realizzata sopra il livello del pavimento, al fine di evitare rischi di allagamento.

I dispositivi di sicurezza (fotocelle, coste sensibili, stop di emergenza, ecc.) devono essere installati tenendo in considerazione: le normative e le direttive in vigore, i criteri della Buona Tecnica, l'ambiente di installazione, la logica di funzionamento del sistema e le forze sviluppate dalla porta o cancello motorizzati.

Scegliere percorsi brevi per i cavi. Tenere separati i cavi di potenza dai cavi di comando.

Quantunque il motoriduttore possa essere dotato di tutti i dispositivi di sicurezza si consiglia caldamente di tenere fuori della portata di bambini o di persone inabili ogni dispositivo in grado di comandare l'apertura del cancello e che possa inavvertitamente essere usato senza sorveglianza.

Applicare le segnalazioni previste dalle norme vigenti per individuare le zone pericolose. Ogni installazione deve riportare in modo visibile l'indicazione dei dati identificativi degli organi automatizzati.

Prima di collegare l'alimentazione elettrica accertarsi che i dati di targa siano rispondenti a quelli della rete di distribuzione elettrica.

Prevedere sulla rete di alimentazione un interruttore/sezionatore onnipolare con distanza d'apertura dei contatti uguale o superiore a 3 mm.

Verificare che a monte dell'impianto elettrico vi siano un interruttore differenziale e una protezione di sovracorrente adeguati (interruttore magnetotermico C6).

Non lavare l'automazione con idropulitrice.

Collegare l'automazione ad un efficace impianto di messa a terra eseguito come previsto dalle vigenti norme di sicurezza.

Il costruttore dell'automazione declina ogni responsabilità qualora vengano installati elementi incompatibili ai fini della sicurezza e del buon funzionamento. Per l'eventuale riparazione o sostituzione dei prodotti, dovranno essere utilizzati esclusivamente ricambi originali.

L'installatore deve fornire tutte le informazioni relative al funzionamento automatico, manuale e di emergenza della struttura automatizzata, e consegnare all'utilizzatore dell'impianto le istruzioni per l'uso.

Consigliamo di riporre tutta la documentazione relativa all'impianto all'interno o nelle immediate vicinanze della centralina.

English

The data described in this handbook are purely a guide. TAU reserves the right to change them in any moment.

The manufacturer reserves the right to modify or improve products without prior notice. Any inaccuracies or errors found in this handbook will be corrected in the next edition.

When opening the packing please check that the product is intact. Please recycle materials in compliance with current regulations.

This product may only be installed by a qualified fitter. The manufacturer declines all liability for damage to property and/or personal injury deriving from the incorrect installation of the system or its non-compliance with current law (see Machinery Directive).

WARNINGS AND INSTRUCTIONS FOR FITTERS

Congratulations on choosing this Tau product. Please read this handbook carefully.

For the sake of simplicity, the instructions are listed in order of installation.

Please read these instructions carefully before installing the product as they contain important information concerning safety, installation, use and maintenance.

Anything not expressly specified in this handbook is FORBIDDEN. Contact TAU srl for information regarding any points which may not have been specified in the present manual.

Operations not indicated in these instructions may damage the product and put people, animals and/or and property at risk.

The equipment should be installed only by trained and qualified personnel.

Installation, electrical connections and adjustments must be made according to the rules of good workmanship and current standards.

Before beginning installation, make sure the product is undamaged.

Do not install the product in explosive environments.

Prior to installing the automation, make all structural modifications in order to ensure safety distances and protect and segregate areas in which people may be exposed to the risk of crushing, shearing, dragging or similar dangers. Make sure the existing structure is sufficiently sturdy and stable. Observe current legislation when adjusting maximum gearmotor torque (in Europe consult EN 12341-1 and EN 12635 standards).

Apart from buried models, the gearmotor must be installed above ground level in order to prevent damage deriving from flooding.

The safety devices (photocells, sensitive edges, emergency stop devices, etc.) must be installed according to current legislation and directives, the rules of good workmanship, the installation area, the operating logic of the system and the forces developed by the powered door or gate.

Choose short routes for the cables. Keep power cables separate from control cables.

Though the gearmotor is fitted with various safety devices, we strongly recommend keeping all unattended devices capable of opening the gate out of the reach of children or unable adults.

Fit the signs required by current regulations for identifying dangerous areas. Each installation must show the identification data of the automated

devices in a visible place.

Before connecting to the power supply, make sure the data on the rating plate correspond to the mains power supply.

Fit a multipole switch/knife switch on the power supply network with contacts opening distance of at least 3 mm.

Make sure there is a suitable circuit breaker and overcurrent protection device (thermal-magnet breaker C6) upline from the electrical system.

It is strictly forbidden to use high pressure water cleaners or jets of water in general to clean the automation.

Connect the automation to an efficient earth system compliant with current safety standards.

The manufacturer declines all liability if incompatible safety and components are installed. Only use original spare parts to repair or replace the product.

The fitter must provide all the information relative to the automatic, manual and emergency operation of the automated unit, and give the user the operating instructions.

Keep all the documents concerning the system inside or near the central control unit.

Deutsch

Die beschriebenen Daten in der vorliegenden Betriebsanleitung sind rein indikativ. TAU behält sich vor, diese in jedem Moment zu modifizieren. Der Hersteller behält sich das Recht vor, ohne vorherige Benachrichtigung Änderungen oder Verbesserungen am Produkt anzubringen. Unge- nauigkeiten oder Fehler, die in der vorliegenden Ausgabe festgestellt werden, werden in der nächsten Ausgabe berichtigt.

Beim Öffnen der Verpackung prüfen, dass das Produkt keine Schäden aufweist. Die Materialien nach den gültigen Vorschriften recyceln.

Die Installation des Produktes muss von Fachpersonal ausgeführt werden. Die Herstellerfirma TAU übernimmt keinerlei Haftung für Personen- und/oder Sachschäden aufgrund einer falschen Installation der Anlage oder der Nichtkonformität derselben mit den gültigen Gesetzen (siehe Maschinenrichtlinie).

HINWEISE UND ANWEISUNGEN FÜR DEN INSTALLATEUR

Tau gratuliert Ihnen zur Wahl dieses Produkts und bittet Sie, diese Seiten sehr aufmerksam zu lesen.

Um die Anweisungen einfach zu machen, wurden sie in der Reihenfolge der verschiedenen Installationsphasen der Anlage verfasst.

Die Anweisungen vor der Installation genau lesen, da sie wichtige Hinweise mit Bezug auf Sicherheit, Installation, Bedienung und Wartung liefern.

Alles nicht ausdrücklich in diesen Anleitungen vorgesehene ist UNZULÄSSIG. Wenden Sie sich für alles nicht angegebene an die Firma TAU srl.

Ein nicht angegebener Gebrauch könnte Schäden am Produkt verursachen und Personen, Tiere und/oder Gegenstände in Gefahr bringen.

Die Installation muss von beruflich kompetentem Fachpersonal ausgeführt werden.

Installation, elektrische Anschlüsse und Einstellungen sind unter Beachtung der Fachtechnik und der gültigen Vorschriften auszuführen.

Das Produkt vor der Installation auf Schäden überprüfen.

Das Produkt nicht in EX-Umgebung bzw. EX-Atmosphäre installieren.

Vor der Installation der Automatisierung alle strukturellen Änderungen für das Vorhandensein der Sicherheitsabstände und den Schutz aller Bereiche ausführen, in denen Quetsch-, Schnitt- und Mitnahmefahr und Gefahren allgemein bestehen. Prüfen, ob die vorhandene Struktur die erforderliche Robustheit und Stabilität besitzt. Für die Einstellung des maximalen Drehmoments des Getriebemotors sind die gültigen Vorschriften zu beachten (für Europa siehe die Normen EN 12341-1 und EN 12635).

Die Installation des Getriebemotors muss, Unterflurmodelle ausgenommen, über der Bodenhöhe erfolgen, um Überschwemmungsgefahr zu vermeiden.

Sicherheitsvorrichtungen (Fotozellen, Sicherheitsleisten, Notstop usw.) müssen unter Berücksichtigung des folgenden installiert werden: gültige Vorschriften und Verordnungen, korrekte Fachtechnik, Installationsumgebung, Betriebslogik des Systems und Kräfte, die vom motorbetriebenen Tor entwickelt werden.

Kurze Strecken beim Verlegen der Kabel wählen. Leistungskabel von Steuerkabeln getrennt halten.

Auch wenn der Getriebemotor mit allen Sicherheitsvorrichtungen ausgestattet werden kann, empfehlen wir, Vorrichtungen zur Betätigung eines Tors, die ohne Überwachung zufällig benutzt werden könnten, außer der Reichweite von Kindern oder Personen mit Handicaps zu halten.

Zur Kennzeichnung von Gefahrenbereichen die laut gültigen Vorschriften vorgesehenen Beschilderungen anbringen. An jeder Installation müssen die Kenndaten der automatisierten Elemente sichtbar angegeben sein.

Vor dem Anschluss der Stromversorgung ist sicher zu stellen, dass die Kenndaten mit jenen des Stromnetzes übereinstimmen.

Am Versorgungsnetz einen allpoligen Schalter/Trennschalter mit Öffnungsabstand der Kontakte von oder über 3 mm vorsehen.

Prüfen, dass vor der elektrischen Anlage ein Differentialschalter und ein geeigneter Überstromschutz (magnetothermischer Schalter C6) vorhanden sind.

Nicht mit einem Hochdruckreiniger reinigen.

Die Automatisierung an eine wirksame Erdungsanlage anschließen, die nach den gültigen Sicherheitsvorschriften ausgeführt ist.

Der Hersteller der Automatisierung übernimmt keinerlei Haftung, falls Bestandteile installiert werden, die – was Sicherheit und korrekten Betrieb betrifft – nicht kompatibel sind. Zur Reparatur oder zum Ersatz der Produkte dürfen ausschließlich Originalersatzteile verwendet werden.

Der Installateur hat alle Auskünfte über den automatischen und manuellen Betrieb und den Notbetrieb der automatisierten Struktur zu liefern und muss dem Benutzer der Anlage die Bedienungsanweisungen aushändigen.

Wir empfehlen, alle Unterlagen der Anlage in der Steuerzentrale oder in ihrer unmittelbaren Nähe aufzubewahren.

Français

Les données décrites dans ce manuel sont purement indicatives. La TAU se réserve le droit de les modifier à n'importe quel moment.

Le Constructeur se réserve le droit d'apporter des modifications ou des améliorations au produit sans aucun préavis. Les éventuelles imprécisions ou erreurs présentes dans ce fascicule seront corrigées dans la prochaine édition.

À l'ouverture de l'emballage, vérifier que le produit est intact. Recycler les matériaux suivant les normes en vigueur.

L'installation du produit devra être effectuée par du personnel qualifié. Tau décline toute responsabilité pour les dommages aux choses et/ou personnes dus à une éventuelle installation erronée de l'automatisme ou à la non-mise aux normes suivant les lois en vigueur (voir Directive Machines).

AVERTISSEMENTS ET INSTRUCTIONS POUR L'INSTALLATEUR

Tau vous félicite de votre choix et vous invite à lire très attentivement les pages qui suivent.

Afin de faciliter la compréhension, l'ordre de présentation des instructions suit celui des différentes phases d'installation de l'automatisme.

Lire attentivement les instructions avant de procéder à l'installation, dans la mesure où elles fournissent des indications importantes concernant la sécurité, l'installation, l'emploi et la maintenance.

Tout ce qui n'est pas expressément prévu dans ce manuel **N'EST PAS** permis. Consulter TAU srl pour tout ce qui n'est pas indiqué.

Les utilisations non indiquées, en effet, pourraient provoquer des dommages au produit et mettre en danger les personnes, les animaux et/ou les choses.

L'installation doit être effectuée par du personnel qualifié, professionnellement compétent.

L'installation, les connexions électriques et les réglages doivent être effectués dans les règles de l'art en respectant les normes en vigueur.

Avant de commencer l'installation, vérifier l'intégrité du produit.

Ne pas installer le produit dans un environnement et une atmosphère explosifs.

Avant d'installer l'automatisme, apporter toutes les modifications structurelles relatives à la réalisation des espaces de sécurité et à la protection ou à l'isolement de toutes les zones d'écrasement, cisaillement et de danger en général. Vérifier que la structure existante possède la robustesse et la stabilité nécessaires. Pour le réglage du couple maximum du motoréducteur, respecter les normes en vigueur (pour l'Europe consulter les normes EN 12341-1 et EN 12635).

L'installation du motoréducteur, à l'exception des modèles enterrés, doit être réalisée au-dessus du niveau du sol afin d'éviter les risques d'inondation.

Les dispositifs de sécurité (photocellules, barres palpeuses, arrêt d'urgence, etc.) doivent être installés en tenant compte : des normes et des directives en vigueur, des règles de l'art, du site d'installation, de la logique de fonctionnement du système et des forces générées par la porte ou le portail motorisés.

Choisir des parcours brefs pour les câbles et maintenir les câbles de puissance séparés des câbles de commande.

Malgré tous les dispositifs de sécurité qui peuvent équiper l'automatisme, il est vivement conseillé de maintenir hors de portée des enfants ou de personnes inaptes tout dispositif en mesure de commander l'ouverture du portail et qui, par mégarde, pourrait être utilisé sans surveillance.

Appliquer les signalisations prévues par les normes en vigueur pour identifier les zones dangereuses. Chaque installation doit reporter de manière visible, l'indication des données d'identification des organes automatisés.

Avant de connecter l'alimentation électrique, s'assurer que les données de la plaque correspondent à celles du secteur de distribution électrique. Prévoir sur le secteur d'alimentation un interrupteur/sectionneur omnipolaire avec distance d'ouverture des contacts égale ou supérieure à 3 mm.

Vérifier qu'il y a en amont de l'automatisme un interrupteur différentiel et une protection contre la surcharge adéquats (interrupteur magnétothermique C6).

Ne pas nettoyer à jet d'eau à haute pression.

Raccorder l'automatisme à une installation efficace de mise à la terre effectuée suivant les prescriptions des normes de sécurité en vigueur.

Le constructeur de l'automatisme décline toute responsabilité en cas d'installation de composants incompatibles en matière de sécurité et de bon fonctionnement. Pour toute réparation ou pour tout remplacement des produits, il faudra utiliser exclusivement des pièces de rechange originales.

L'installateur doit fournir toutes les informations relatives au fonctionnement automatique, manuel et d'urgence de la structure automatisée et remettre à l'utilisateur de l'automatisme le mode d'emploi.

Nous conseillons de conserver toute la documentation relative à l'installation à l'intérieur de l'armoire de commande ou à proximité immédiate.

Español

Los datos descritos en este manual son puramente indicativos. La TAU se reserva el derecho de modificarlos en cualquier momento.

El Fabricante se reserva el derecho de modificar o actualizar el producto sin aviso previo. Posibles imprecisiones o errores en este manual serán corregidos en la próxima edición.

Cuando abra el embalaje, controle que el producto esté íntegro. Recicle los materiales según la normativa vigente.

La instalación del producto tiene que ser efectuada por personal cualificado. El Fabricante Tau no se asume ninguna responsabilidad por lesiones a personas o averías a cosas causadas por una instalación incorrecta del equipo o la por la inobservancia de la normativa vigente (véase Directiva de Máquinas).

ADVERTENCIAS E INSTRUCCIONES PARA EL INSTALADOR

Tau le agradece por la elección del producto y le invita a leer con mucha atención estas páginas.

A fin de simplificar su uso, las instrucciones han sido compaginadas siguiendo el orden de las diferentes etapas de instalación del sistema.

Lea con atención las instrucciones antes de proceder con la instalación, puesto que suministran importantes indicaciones sobre la seguridad, instalación, uso y mantenimiento.

Todo aquello que no está expresamente previsto en este manual **NO** está permitido. Consulte con TAU srl para cualquier cosa que no esté indicada.

En efecto, los usos no previstos podrían causar averías al producto y ser peligrosos para las personas, animales o cosas.

La instalación debe ser hecha por personal cualificado y experto.

La instalación, las conexiones eléctricas y las regulaciones deben ser efectuadas correctamente y respetando las normas vigentes.

Antes de empezar la instalación, controle la integridad del producto.

No instale el producto en locales con atmósfera explosiva.

Antes de instalar la automatización, realice todas las modificaciones estructurales relativas a la realización de las distancias de seguridad y a la protección o separación de todas las zonas de aplastamiento, corte y peligro en general. Controle que la estructura existente posea los criterios necesarios de robustez y estabilidad. Para poner a punto el par máximo del motorreductor, atégase a las normativas en vigor (para Europa consulte las normas EN 12341-1 y EN 12635).

La instalación del motorreductor, menos en el caso de los modelos enterrados, tiene que efectuarse por encima del nivel del pavimento para evitar posibles inundaciones.

Los dispositivos de seguridad (fotocélulas, bordes sensibles, botón de parada de emergencia, etc.) se deben instalar teniendo en cuenta: las normativas y directivas vigentes, los criterios de la buena técnica, el entorno de instalación, la lógica de funcionamiento del sistema y las fuerzas desarrolladas por la puerta o cancela motorizadas.

Escoja recorridos cortos para los cables. Mantenga separados los cables de potencia de los cables de control.

Aunque el motorreductor disponga de todos los dispositivos de seguridad, se aconseja mantener fuera del alcance de los niños o de personas incapacitadas cualquier dispositivo capaz de controlar la apertura de la cancela y que pueda utilizarse de forma inadvertida sin vigilancia.

Aplique las señalizaciones previstas por las normas vigentes para señalar las zonas peligrosas. Cada instalación debe tener a la vista la indicación de los datos de identificación de los componentes automatizados.

Antes de conectar la alimentación eléctrica, controle que las características nominales correspondan a aquellas de la red de distribución eléctrica.

Prevea en la red de alimentación un interruptor omnipolar de 3 o más mm de apertura de los contactos.

Controle que antes de la instalación eléctrica haya un interruptor diferencial y un dispositivo de protección de sobrecorriente adecuados (interruptor magnetotérmico C6).

No limpiar con hidrolimpiadora.

Conecte la automatización a una instalación de puesta a tierra eficaz y que respete las normas de seguridad vigentes.

El fabricante de la automatización no se asume ninguna responsabilidad si se instalan componentes incompatibles para la seguridad y el funcionamiento correcto. Para una posible reparación o sustitución de los productos, use sólo recambios originales.

El instalador debe suministrar todas las informaciones relativas al funcionamiento automático, manual y de emergencia de la estructura automatizada, y entregar al usuario de la instalación las instrucciones para su uso.

Se aconseja guardar toda la documentación de la instalación en el interior o cerca de la central.

Os dados descritos neste manual são puramente indicativos. A TAU reserva-se o direito de o modificar a qualquer momento. O fabricante reserva-se o direito de modificar ou actualizar o produto sem aviso prévio. Possíveis imprecisões ou erros no presente manual serão corrigidos na próxima edição/revisão.

Ao abrir a embalagem certifique-se que o produto está intacto. Recicle os materiais segundo as normas em vigor.

Este produto só pode ser instalado por um técnico qualificado. O fabricante TAU declina qualquer responsabilidade por danos corporais ou materiais resultantes de uma eventual instalação incorrecta do equipamento ou a não conformidade com a norma vigente (Ver Directiva de Máquinas).

ADVERTÊNCIAS E INSTRUÇÕES PARA O INSTALADOR

Parabéns por escolher um produto TAU. Por favor, leia atentamente as instruções.

De modo a simplificar o processo, o presente documento foi elaborado tendo em conta a ordem das várias fases do processo de instalação. **Leia atentamente as instruções antes de proceder à instalação, na medida em que fornecem indicações importantes relativas à segurança, à instalação, à utilização e à manutenção.**

Tudo o que não está expressamente previsto no presente documento é considerado como NÃO permitido. Em caso de dúvida, consultar a TAU srl. Aplicações e utilizações não indicadas no presente documento podem provocar danos no produto, além de representar uma fonte de perigo para pessoas, animais e bens materiais.

A instalação deve ser executada por pessoal qualificado e profissionalmente competente.

A instalação, ligações eléctricas e ajustes devem ser realizados em conformidade com as boas práticas e em conformidade com as normas vigentes.

Antes de proceder à instalação, verificar a integridade do produto.

Não instalar o produto em ambientes explosivos.

Antes de proceder à instalação, execute todas as modificações estruturais relacionadas com as distâncias de segurança e com a protecção ou segregação de todas as zonas onde exista perigo de esmagamento, arrastamento, cisalhamento ou outros perigos em geral. Verificar se a estrutura existente possui a robustez e a estabilidade necessárias. Ao ajustar o binário máximo desenvolvido pelo motorreductor, respeite as normas em vigor (para países europeus, consultar as normas EN12341-1 e EN12635).

A instalação do motorreductor, com excepção dos modelos enterrados, deve ser realizada acima do nível do pavimento de modo a prevenir danos relacionados com infiltrações no equipamento.

Os dispositivos de segurança (fotocélulas, arestas sensíveis, dispositivos de paragens de emergência, etc.) devem ser instalados tendo em consideração as normas e directivas em vigor, as boas práticas, o ambiente onde se executa a instalação, a logica de funcionamento do sistema e a força desenvolvida pela automação.

Escolha os percursos mais curtos para a cablagem e mantenha os cabos de potência separados dos cabos de comando.

Embora a automação possa ser equipada com todos os dispositivos de segurança, recomenda-se que mantenha fora do alcance de crianças ou pessoas com deficiência, qualquer dispositivo capaz de controlar a abertura do portão e que possa inadvertidamente ser usado sem supervisão.

Aplicar a sinalização prevista nas normas vigentes de modo a identificar zonas de perigo. Cada instalação mostrar de forma visível todos os dados identificativos dos componentes automatizados.

Antes de ligar a alimentação à rede eléctrica, verificar se as características técnicas do automatismo correspondem às da rede eléctrica.

Verificar a existência de um disjuntor omnipolar, com uma distância de abertura entre contactos igual ou superior a 3mm no circuito de alimentação da automação.

Verificar se a montante da instalação existe um disjuntor diferencial e uma protecção adequada contra sobrecargas eléctricas. Recomenda-se um disjuntor magnetotermico C6.

Não lavar com máquinas de alta pressão.

Assegurar que o aterramento eficiente do sistema (ligação "terra") conforme as boas práticas e as normas vigentes de segurança.

O fabricante do automatismo declina qualquer responsabilidade caso de instalação de componentes incompatíveis em termos de segurança e bom funcionamento. Para eventual reparação ou substituição dos produtos, devem ser utilizadas unicamente peças de substituição originais TAU.

O instalador deve fornecer toda a informação em relação à operação manual do sistema em caso de emergência ou falha no fornecimento de energia eléctrica, e entregar ao utilizador final o "Manual do Utilizador" que acompanha o produto.

Aconselha-se que a documentação relacionada com o sistema esteja guardada no interior ou na proximidade da caixa de protecção da unidade de controlo.

DESCRIZIONE / DESCRIPTION / BASCHREIBUNG / DESCRIPTION / DESCRIPCIÓN / DESCRIÇÃO

Le barriere della serie **RBL** sono di tipo veloce, adatte per controllare e gestire ingressi e parcheggi dove è richiesta una breve sosta d'attesa e un uso intensivo. **SI FA ESPRESSO DIVETO DI UTILIZZARE L'APPARECCHIO PER SCOPI DIVERSI O IN CIRCOSTANZE DIVERSE DA QUELLE MENZIONATE.**

*The rapid type **RBL** series barriers are suitable for controlling entrances and car parks where a short waiting time and intensive use are required. **IT IS STRICTLY FORBIDDEN TO USE THE EQUIPMENT FOR PURPOSES OR SITUATIONS THAT ARE DIFFERENT FROM THOSE STIPULATED.***

Bei den Schranken der Serie **RBL** handelt es sich um Schnellschranken für intensiven Gebrauch zur Überwachung von Einfahrten und Parkplätzen, wo nur eine kurze Wartezeit gewünscht wird. **ES IST AUSDRÜCKLICH VERBOTEN, DAS GERÄT ZU ANDEREN ZWECKEN ODER UNTER ANDEREN UMSTÄNDEN ALS ERWÄHNT ZU VERWENDEN.**

*Les barrières de la série **RBL** sont de type rapide, adaptées pour contrôler et gérer des entrées et des parkings nécessitant un court arrêt d'attente et un usage intensif. **IL EST STRICTEMENT INTERDIT D'UTILISER L'APPAREIL DANS DES BUTS OU DES CONTEXTES DIFFÉRENTS DE CEUX QUI SONT INDIQUÉS.***

Las barreras de la serie **RBL** son de tipo rápido, adecuadas para el control de accesos y aparcamientos donde se necesita de una breve parada de espera y un uso intensivo. **QUEDA EXPRESAMENTE PROHIBIDO UTILIZAR EL APARATO PARA FINES DIFERENTES O EN CIRCUNSTANCIAS DIFERENTES DE LAS MENCIONADAS.**

*As barreiras da série **RBL** são rápidas, adequadas para controlar e gerir entradas e áreas de estacionamento, onde é necessário um curto tempo de espera e uma utilização intensiva. **É ESPRESSAMENTE PROIBIDO UTILIZAR O EQUIPAMENTO PARA FINALIDADES DIFERENTES OU EM CIRCUNSTÂNCIAS DIFERENTES DAS MENCIONADAS.***

CARATTERISTICHE TECNICHE / TECHNICAL CHARACTERISTICS / TECHISCHE DATEN / CARACTÉRISTIQUES TECHNIQUES / CARACTERÍSTICAS TÉCNICAS / ESPECIFICAÇÕES TÉCNICAS

	RBLO / I	RBLO-R	RBLO-E
Frequenza - Frequency - Frequenz - Fréquence - Frecuencia - Frequência	50 - 60 Hz		
Alimentazione - Power - Stromversorgung - Alimentation - Alimentación - Alimentação	230 V AC ±10%		
Potenza assorbita - Absorbed power - Leistungsaufnahme - Puissance absorbée - Potencia absorbida - Potência absorvida	250 W		180 W
Motore - Motor - Motor - Moteur - Motor - Alimentação do motor	18V DC	24V DC	230V AC
Corrente assorbita - Absorbed current - Stromaufnahme - Courant absorbé - Corriente absorbida - Corrente absorvida	1 A		1,2 A
Coppia max. - Max. torque - Max. Drehmoment - Couple max. - Par max. - Binário máx.	155 Nm	160 Nm	160 Nm
Rapporto di riduzione - Reduction ratio - Untersetzungsverhältnis - Rapport de réduction - Relación de reducción - Relação de transmissão	1/191		
Tempo minimo di apertura 90° - Min. opening time 90° - Mindestzeit Öffnungszeit 90° Temps min. d'ouverture 90° - Tiempo mínimo de apertura 90° - Tempo de abertura a 90°	2,2 s.	1,8 s.	2,2 s.
Grado di protezione - Protection level - Schutzart - Degré de protection Grado de protección - Grau de protecção	IP 54		
Ciclo di lavoro - Work cycle - Arbeitszyklus - Cycle de travail - Ciclo de trabajo	100 %		120/hour
Temperatura di esercizio - Operating temperature - Betriebstemperatur Temperature de fonctionnement - Temperatura de trabajo - Temperatura de funcionamento	-20°C ÷ +55°C		
Lunghezza min. asta - Min. bar length - Min. Schrankenbaumlänge Longueur min. Lisse - Longitud min. barra - Comprimento min. da haste	2 m		
Lunghezza max. asta - Max. bar length - Max. Schrankenbaumlänge Longueur max. Lisse - Longitud max. barra - Comprimento máx. da haste	4 m	3 m	3 m
Peso - Weight - Gewicht - Poids - Peso	47 Kg	46 Kg	46 Kg

Nota: quando il sistema in 12V DC è alimentato unicamente dalla batteria (in caso di black-out oppure in abbinamento con pannello fotovoltaico), le prestazioni espresse dal motoriduttore (forza e velocità) si riducono del 30% ca.

Note: when the system is in the 12V DC mode and is powered by the battery only (in the event of a power failure or when used in conjunction with a photovoltaic panel), the gear motor's output (power and speed) is reduced by approximately 30%.

Anmerkung: wenn das 12V DC System nur über Batterie gespeist ist (bei Stromausfall oder in Kombination mit einem Photovoltaicpaneel), verringern sich die Leistungen des Getriebemotors (Kraft und Geschwindigkeit) um ca. 30%.

Attention : quand le système à 12V CC est alimenté uniquement par la batterie (en cas de coupure de courant ou bien en association avec un panneau photovoltaïque), les performances du motoréducteur (force et vitesse) diminuent d'environ 30%.

Nota: cuando el sistema de 12V DC es alimentado únicamente por la batería (en caso de corte de corriente, o bien combinado con panel fotovoltaico), las prestaciones del motorreductor (fuerza y velocidad) se reducen en un 30%.

Quando os sistemas 12V DC estão alimentados exclusivamente pela bateria (com kit fotovoltaico instalado ou na ocorrência de falha no fornecimento de energia eléctrica), as prestações do motorreductor (força e velocidade) reduzem-se em aproximadamente 30%.

ACCESSORI OPZIONALI / OPTIONAL ACCESSORIES / SONDERZUBEHÖR / ACCESSOIRES EN OPTION / ACCESORIOS OPCIONALES / ACESSÓRIOS OPCIONAIS

- 1_ Contropiastra di fondazione (800CPRBL) - Foundation counterplate (800CPRBL) - Fundamentgegenplatte (800CPRBL) - Contre-plaque de fondation (800CPRBL) - Controplaca de cimentación (800CPRBL) - Base de fixação (800CPRBL).
- 2_ Forcella appoggio a terra regolabile per asta (800AT) - Adjustable fork support for telescopic bar (800AT)- Verstellbare bodenstütze für Schrankenbaum (800AT) - Lyre de repos au sol réglable pour lisse (800AT) - Horquilla de apoyo de pie ajustable para barrera telescópica (800AT) - Apoio fixo para haste com bloqueio magnético (800ATE).
- 3_ Fotocellule (900OPTIC) - Photocells (900OPTIC) - Fotozellen (900OPTIC) - Photocellules (900OPTIC) - Fotocélulas (900OPTIC) - Fotocélulas (900OPTIC).
- 4_ Batteria 12V (200BATT) - 12V Battery (200BATT) - 12V Batterie (200BATT) - Batterie 12V (200BATT) - Batería 12V (200BATT) - Kit Bateria 12V (200BAT).
- 5_ Snodo per asta ellittica (800XABTSE) - Joint for elliptical bar (800XABTSE) - Knickbaumeinrichtung (800XABTSE) - Articulation lisse elliptique (800XABTSE) - Articulación para barra elíptica (800XABTSE) - Articulação para haste elíptica (800XABTSE).

MOLLA / SPRING / FEDER / RESSORT / MUELLE / MOLA	A)	B)
	M-060MGREENL (ø 4,2 mm) Color: Light green RAL 6019	M-060MGREEN (ø 5,2 mm) Color: Green RAL 6002
	C)	D)
	M-060MBLU (ø 6,2 mm) Color: Blue RAL 5003	M-060MRED (ø 7 mm) Color: Red RAL 3000

**ASTA ED ACCESSORI
BAR AND ACCESSORIES
SCHRANKENBAUM UND ZUBEHÖRE
LISSE ET ACCESSOIRES
BARRA Y ACCESORIOS
HASTE E ACESSÓRIOS**

RBLO + 800ABT/AFI
RBLO-R - RBLO-E
(Round boom)

**LUNGH. ASTA
BAR LENGHT
SCHRANKENBAUMLÄNGE
LONGUEUR LISSE
LONGITUD BARRA
Comprimento da haste**

	2 m	2,5 m	3 m	3,5 m	4 m
800AFI4 (RBLO) / 800ABT1 (RBLO-E)	A	A			
800AFI4 (RBLO) / 800ABT1 (RBLO-E) + 800AT	A	A	B	C	D

La fornitura standard della barriera RBLO monta la molla D (M-060MRED) adatta ad un'asta di lunghezza max. 4 m.
La fornitura standard della barriera RBLO-E monta la molla B (M-060MGREEN) adatta ad un'asta di lunghezza max. 3 m.

Per lunghezze asta differenti ed il montaggio di eventuali accessori, è necessario richiedere la molla relativa (vedi tabella).
The RBLO barrier is supplied as standard with the "D" spring (M-060MRED), suitable for booms up to 4 m.
The RBLO-E barrier is supplied as standard with the "B" spring (M-060MGREEN), suitable for booms up to 3 m.
For different boom lengths or when further optionals are to be installed please order a different spring as per enclosed chart.
 Zum Standard-Lieferumfang der RBLO gehört die Feder "D" (Best.-Nr. M-060MRED, für Balken bis 4 m).
 Zum Standard-Lieferumfang der RBLO-E gehört die Feder "B" (Best.-Nr. M-060MGREEN, für Balken bis 3 m).
 Bitte entnehmen Sie der folgenden Tabellen die erforderlichen Federn (muss separat bestellt werden) für Ihre Schranke je nach Balken und Zubehör.
D'habitude la barrière RBLO est livrée avec le ressort réf. D (M-060MRED) équipant la lisse de longueur de 4 mètres max.
D'habitude la barrière RBLO-E est livrée avec le ressort réf. B (M-060MGREEN) équipant la lisse de longueur de 3 mètres max.
Dans le cas de lisses de différentes longueurs et l'installation d'accessoires, il est nécessaire de demander le ressort approprié (voir fiche).
 La barrera RBLO se suministra con resorte de tipo "D" (código M-060MRED), para astas máx. 4 m.
 La barrera RBLO-E se suministra con resorte de tipo "B" (código M-060MGREEN), para astas máx. 3 m.
 Paras astas diferentes u otros accesorios es necesario pedir por separado el resorte indicado en la tabla anexa.
 A barreira RBLO é fornecida com a mola D (M-060MRED), adequada para haste de comprimento máx. até 4 m.
 A barreira RBLO-E é fornecida com a mola B (M-060MGREEN), adequada para haste de comprimento máx. até 3 m.
 Para diferentes comprimentos de haste e montagem de qualquer acessório, é necessário solicitar a respectiva mola (ver tabela).

MOLLA / SPRING / FEDER RESSORT / MUELLE / MOLA	A)	M-060MGREENL (ø 4,2 mm) Color: Light green RAL 6019	B)	M-060MGREEN (ø 5,2 mm) Color: Green RAL 6002	E)	M-060MYELLOW (ø 9 mm) Color: Yellow RAL 1004
	C)	M-060MBLU (ø 6,2 mm) Color: Blue RAL 5003	D)	M-060MRED (ø 7 mm) Color: Red RAL 3000		

ASTA ED ACCESSORI
 BAR AND ACCESSORIES
 SCHRANKENBAUM UND ZUBEHÖRE
 LISSE ET ACCESSOIRES
 BARRA Y ACCESORIOS
 HASTE E ACESSÓRIOS

RBLO + 800AE

(Elliptical boom)

LUNGH. ASTA
 BAR LENGHT
 SCHRANKENBAUMLÄNGE
 LONGUEUR LISSE
 LONGITUD BARRA
 Comprimento da haste

	2 m	2,5 m	3 m	3,5 m	4 m
800AE	A	A			
800AE + 800AT	A	A	C	D	D*
800AE + 800AT + 800XABTSE	-	-	E	E	E

* Occhiolo nella posizione di massimo carico / * Eyelet in the max. load position / * Position der Öse bei maximaler Belastung /
 * Le piton à anneau en position de charge max. / * Tensor en posición de carga maxima. / * Mola na posição de carga máxima

Per lunghezze asta uguali o superiori a 3 m è obbligatorio l'uso dell'appoggio asta a terra fisso o pensile.
 For boom lengths equal or greater than 3 mt. it must use (mandatory) the ground boom support or the pendulum support.
 Bei einer Stangenlänge gleich oder über 3 m ist die Anwendung der Stangenaufgabe am Boden fest oder hängend notwendig.
 Pour lisses de 3 ou plus mètres de longueur, l'utilisation de la lyre de repos appui au sol ou suspendu est contraignante.
 En el caso de que la longitud de la barra sea de 3 m o más, será obligatorio utilizar un soporte para la barra anclado al suelo o colgante.
 Para comprimentos de haste iguais ou superiores a 3 m deve-se utilizar o suporte para haste fixo ou suspenso.



ATTENZIONE: RISPETTO ALLA LUNGHEZZA NOMINALE DELL'ASTA, IL PASSAGGIO UTILE SI RIDUCE DI 260 mm (vedi fig. 1).
 ATTENTION: PASSAGE WIDTH EQUALS BAR LENGTH LESS 260 mm (see pic. #1).
 ACHTUNG: TATSÄCHLICHE ABSPERRBREITE IST GLEICH BAUMLÄNGE MINUS 260 mm (siehe Abb. 1).
 AVERTISSEMENT: LE PASSAGE UTILE EST RÉDUIT DE 260 mm PAR RAPPORT À LA LONGUEUR NOMINALE DE LA LISSE (voir fig. 1).
 ATENCIÓN: EL PASO LIBRE ES IGUAL A LA LONGITUD DEL ASTA MENOS 260 mm (véase fig. 1).
 ATENÇÃO: EM RELAÇÃO AO COMPRIMENTO NOMINAL DA HASTE, A PASSAGEM ÚTIL É REDUZIDA EM 260 mm (ver Fig. 1).



La trave forata permette di determinare carichi massimi differenti (in relazione alla lunghezza dell'asta e degli accessori applicati ad essa) nelle varie posizioni (più ci si avvicina alla verticale, minore è il carico massimo).



The drilled beam allows to determine different maximum loads (in relation to the length of the bar and accessories applied) in the various positions (the nearer to the vertical, the lower the maximum load).



Der gebohrte Träger gestattet die festlegung anderer max. Lasten (in Abhängigkeit von der Länge der Stange sowie dem angebrachten Zubehör) in verschiedenen Positionen (je näher der vertikalen, desto geringer ist die max. Last).



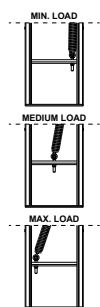
Le faisceau perforé permet de déterminer les différentes charges maximales (par rapport à la longueur de la barre et des accessoires qui lui sont appliqués) dans les différentes positions (plus on se rapproche de la verticale, plus la charge maximale diminue).



El travesaño perforado permite determinar cargas máximas diferentes (con relación a la longitud del asta y de los accesorios aplicados en ella) en las distintas posiciones (más se acerca a la vertical menor será la carga máxima).



A furação da barra permite o ajuste para diferentes cargas máximas (em relação ao comprimento da haste e os acessórios a ela aplicados) nas várias posições (quanto mais próximo da vertical, menor será a carga máxima).



Per lunghezze asta differenti ed il montaggio di eventuali accessori, è necessario richiedere la molla relativa (vedi tabella).
For different boom lengths or when further optionals are to be installed please order a different spring as per enclosed chart.
 Bitte entnehmen Sie der folgenden Tabellen die erforderlichen Federn (muss separat bestellt werden) für Ihre Schranke je nach Balken und Zubehör.
Dans le cas de lisses de différentes longueurs et l'installation d'accessoires, il est nécessaire de demander le ressort approprié (voir fiche).
 Paras astas diferentes u otros accesorios es necesario pedir por separado el resorte indicado en la tabla anexa.
 Para diferentes comprimentos de haste e montagem de qualquer acessório, é necessário solicitar a respectiva mola (ver tabela).

RACCOMANDAZIONI DI CARATTERE GENERALE

- 1_ Se non è previsto nelle istruzioni della centrale elettronica, verificare che a monte dell'impianto elettrico vi siano un interruttore differenziale e una protezione di sovraccorrente adeguati (interruttore magnetotermico C6 onnipolare con apertura minima dei contatti pari a 3 mm) che riporti un marchio di conformità alle normative internazionali. Tale dispositivo deve essere protetto contro la richiusura accidentale (ad es. installandolo dentro un quadro chiuso a chiave).
- 2_ Posizionamento di un'eventuale coppia di fotocellule: il raggio delle fotocellule deve essere ad un'altezza di 50 ÷ 60 cm dal suolo e ad una distanza dal piano di movimento dell'asta non superiore a 15 cm. Il loro corretto funzionamento deve essere verificato a fine installazione in accordo alla EN 12445.

N.B. È obbligatoria la messa a terra dell'impianto!

I dati riportati nelle presenti istruzioni sono puramente indicativi; la TAU Srl si riserva il diritto di modificarli in qualsiasi momento.

Realizzare l'impianto conformemente alle normative e leggi in vigore nel proprio Paese.

AVVERTENZE PER L'INSTALLAZIONE

- Questo libretto d'istruzioni è rivolto esclusivamente a personale qualificato che sia a conoscenza dei criteri costruttivi e dei dispositivi di protezione contro gli infortuni per cancelli, porte e portoni motorizzati (attenersi alle norme e alle leggi vigenti).
- L'installatore dovrà rilasciare all'utente finale un libretto d'istruzioni in accordo alla normativa europea EN 12635.
- L'installatore, prima di procedere con l'installazione, deve prevedere l'analisi dei rischi della chiusura automatizzata finale e la messa in sicurezza dei punti pericolosi identificati (seguendo le norme EN 12453 ed EN 12445).
- Il cablaggio dei vari componenti elettrici esterni all'operatore (ad esempio fotocellule, lampeggianti, ecc.) deve essere effettuato secondo la EN 60204-1 e le modifiche a questa apportate dalla EN 12453.
- L'eventuale montaggio di una pulsantiera per il comando manuale del movimento, deve essere fatto posizionando la pulsantiera in modo che chi la aziona non si trovi in posizione pericolosa; inoltre si dovrà fare in modo che sia ridotto il rischio di azionamento accidentale dei pulsanti.
- Tenete i comandi dell'automatismo (pulsantiera, telecomando etc.) fuori dalla portata dei bambini. I comandi devono essere posti ad un'altezza minima di 1,5 mt dal suolo e fuori dal raggio d'azione delle parti mobili.
- Prima di eseguire qualsiasi operazione di installazione, regolazione, manutenzione dell'impianto, togliere la tensione agendo sull'apposito interruttore magnetotermico collegato a monte dello stesso.

LA DITTA TAU NON ACCETTA NESSUNA RESPONSABILITÀ per eventuali danni provocati dalla mancata osservanza, nell'installazione, delle norme di sicurezza e delle leggi vigenti.

MISURE DI INGOMBRO

Nelle fig. 1 sono indicate le principali misure di ingombro per la barriera; in fig. 2 sono riportate le dimensioni della contropiastra di fondazione.

DOVE PIAZZARE LA BARRIERA

Unitamente alla funzionalità, rispettare anche i seguenti criteri:

- 1_ prima di installare l'asta fare bene attenzione che tutto lo spazio sovrastante sia libero da ostacoli (terrazze, cavi tesi, alberi, ecc.);
- 2_ buona visibilità da distanze sufficienti ad evitarne l'impatto (attenzione a siepi, etc.);
- 3_ suolo adatto a garantire una stabile collocazione della barriera
- 4_ assenza di tubazioni e/o elettrocondutture danneggiabili nella fase di preparazione del sito;
- 5_ minimizzazione della lunghezza delle elettrocondutture necessarie per rendere operativa la barriera;
- 6_ collocazione rispettosa delle vigenti norme nazionali in materia.

PREPARAZIONE DEL SITO

Creare una soletta (A fig. 3) di forma rettangolare e di adeguate dimensioni prevedendo i fori per l'uscita dei cavi. Usare possibilmente la contropiastra di fondazione (B fig. 3), con i 4 tiranti in dotazione da annegare nella soletta; oppure, a soletta finita, fissare l'armadio della barriera direttamente con 4 tasselli da fondazione M10x120 (C fig. 3). Lo spessore della soletta deve essere di almeno 10 cm, ricordando che può essere aumentato se le condizioni del terreno lo richiedono.

ANCORAGGIO BARRIERA

La barriera priva di asta va ora posizionata e quindi ancorata sul fondo mediante il forte serraggio dei dadi sui tiranti (o dei tasselli da fondazione). Si controlli ora la assoluta stabilità dell'ancoraggio e si operi, se necessario, in tal senso.

REGOLAZIONE SENSO DELLA BARRIERA

Per barriera destra (DX) si intende con l'armadio posizionato a destra visto dall'interno del passaggio (convenzionalmente, lo sportello va all'interno).

- 1_ La barriera può funzionare a destra (DX) montando le piastre come in A fig. 4.

Per barriera sinistra (SX) si intende con l'armadio posizionato a sinistra visto dall'interno del passaggio (convenzionalmente, lo sportello va all'interno).

- 2_ La barriera può funzionare a sinistra (SX) montando le piastre come in D fig. 4.

Normalmente "RBLO" viene consegnata DESTRA (DX). Se ci dovesse essere l'esigenza di trasformarla SINISTRA (SX), operare come segue:

- 1_ dopo aver asportato dadi e rondelle, rimuovere il supporto superiore (B fig. 4), ruotarlo di 180° e fissarlo nuovamente. RBLO-E: rimuovere i fincorsa e fissarli dal lato opposto del supporto (1 B fig. 4);
- 2_ rimuovere ora l'arresto meccanico (1 C fig. 4) con il relativo dado e fissarlo sulla sede dalla parte opposta dell'armadio (2 C fig. 4);
- 3_ **Una volta modificato il senso della barriera è necessario invertire i collegamenti del motore (vedi istruzioni K205M per RBLO, istruzioni K101M per RBLO-E).**

Nota: una volta modificato il senso della barriera, la collocazione dei dispositivi è invertita.

FISSAGGIO ASTA E BILANCIAMENTO

Il corretto bilanciamento è fondamentale per un buon funzionamento della barriera.

Questa operazione va eseguita solo quando l'asta è montata in modo definitivo e con tutti gli eventuali accessori.

Ogni operazione va eseguita in assenza di alimentazione e a barriera sbloccata (vedi capitolo "Sblocco manuale"):

- fig. 5: chiudere l'estremità con il tappo in dotazione (E); infilare l'asta (A) al porta-asta (B) e fissarla serrando le 2/4 viti (C) ai dadi (D);

Nota: l'asta deve essere inserita per tutta la lunghezza del porta-asta.

- fig. 6: agire sullo sblocco manuale (A) mantenendo una distanza di sicurezza. L'asta deve portarsi da sola a 45°, altrimenti agire sul precarico molla tramite il dado (B) di regolazione (chiave esagonale da 19). Abbassare l'asta e rilasciarla. Controllare che abbia raggiunto i 45°.

Nota: se all'atto del bilanciamento si necessita di un carico superiore/inferiore a quello consentito, spostare l'occhiolo nel foro a destra o a sinistra (1 D fig. 4) per aumentare/diminuire la capacità di carico.

SBLOCCO MANUALE

- 1_ Inserire la chiave di sblocco in dotazione (1 fig. 7);
- 2_ ruotare, in senso orario, la chiave di 330° ca. (se inizialmente sembra resistere, imprimere alla chiave maggior forza, non si provocano rotture di alcun tipo).

Ruotare sempre fino al limite la chiave di sblocco prima di agire manualmente sull'asta.

A sblocco avvenuto, l'asta deve automaticamente portarsi nella posizione di equilibrio (45° ca.).

ALLACCIAMENTO ALIMENTAZIONE E SISTEMI ESTERNI DI COMANDO E SICUREZZA

Ciascun dispositivo, alimentazione inclusa, deve essere installato a regola d'arte e comunque secondo le normative vigenti. Separare i cavi di potenza dai cavi di comando, specialmente se i percorsi sono lunghi (oltre 50 m). Per la sezione dei cavi (antenna esclusa), la TAU consiglia: alimentazione 1,5 mm², altri cavi 0,5 mm² e comunque di attenersi alla norma IEC 364 e alle norme di installazione vigenti nel proprio Paese. Per accedere alla scheda comando togliere il coperchio dell'armadio (1 fig. 8) dopo aver rimosso le viti di bloccaggio (2 fig. 8).

N.B. I cablaggi interni sono già effettuati e collaudati. Occorre provvedere al collegamento dell'alimentazione, della fotocellula esterna, di eventuali comandi remoti e alla programmazione della scheda.

IMPORTANTE

- 1_ Si richiama l'importanza di una efficace messa a terra per la sicurezza dell'apparecchio, subordinata al rispetto della normativa vigente. Il costruttore non può essere ritenuto responsabile per eventuali danni provocati da inosservanze in questo senso.
- 2_ È consigliabile inserire un interruttore magnetotermico a monte della barriera per controllare l'alimentazione qualora, per ragioni di sicurezza, la si dovesse togliere.

REGOLAZIONE FINECORSIA ELETTRICI (RBLO-E)

I finecorsa elettrici montati sulla RBLO-E sono utilizzati per impostare l'inizio della fase di rallentamento in apertura ed in chiusura. Per regolare le camme di azionamento finecorsa (1 fig. 9) è necessario farle scorrere sull'anello che le alloggia (2 fig. 9) fino ad ottenere la corsa ottimale dell'asta.

Questa regolazione è strettamente legata alle regolazioni logiche della scheda di comando. Ad esempio, se l'asta si ferma subito dopo l'azionamento del microinterruttore, sarà necessario aumentare la coppia motore (vedi sez. "Regolazioni logiche" sulle istruzioni della scheda di comando K101M) mentre, se una volta terminata la manovra (di apertura o di chiusura) il motore continua a funzionare per alcuni secondi, sarà necessario aumentare la soglia di rilevamento finecorsa (vedi sez. "Regolazioni logiche" sulle istruzioni della scheda di comando K101M).

REGOLAZIONE ARRESTI MECCANICI

Normalmente la barriera viene fornita con gli arresti meccanici già regolati per permettere il movimento ideale dell'asta.

In caso di errato livellamento della piastra da cementare, l'asta potrebbe non risultare perfettamente orizzontale o verticale con un conseguente cattivo risultato estetico dell'installazione.

Per ovviare a ciò è possibile modificare la corsa dell'asta portando avanti o indietro i tappi antivibranti di fermo meccanico (1 fig. 10), agendo sui controdati di bloccaggio (2 fig. 10) degli stessi.

Nota: ogni qualvolta viene modificata la posizione degli arresti meccanici, è necessario ripetere la procedura di memorizzazione sulla scheda di comando (vedi istruzioni K205M).

A regolazione ultimata, ripristinare l'alimentazione elettrica ed eseguire la procedura di memorizzazione sulla scheda di comando (vedi istruzioni K205M), verificando, dalla seconda manovra in automatico (la prima serve alla centrale di comando per acquisire i nuovi finecorsa), la corretta posizione dell'asta, eventualmente ripetere la procedura.

ULTIME OPERAZIONI

Provata l'efficacia di ogni singolo dispositivo preposto al comando o al controllo della barriera, assicurarsi del ripristino dell'integrità della stessa prima di renderla al servizio degli utenti.

Sistemare quindi in un luogo di facile leggibilità cartelli indicanti la presenza della barriera automatica.

USO

La barriera è stata concepita solo ed unicamente per limitare il flusso di veicoli e/o persone in accessi protetti tramite l'impedimento esercitato dell'asta. In caso di mancanza di alimentazione, è previsto, a richiesta, il funzionamento con batteria a secco 12V (RBLO, autonomia di circa 100 manovre).

Si ricorda inoltre che si è in presenza di un apparecchio elettrico, e come tale va avvicinato e usato con circospezione e prudenza. In particolare raccomandiamo di:

- non toccare l'apparecchio con mani bagnate e/o piedi nudi o bagnati;
- non consentire il funzionamento automatico o semiautomatico in presenza di malfunzionamenti certi o sospetti;
- non tirare il cavo di alimentazione per scollegare l'apparecchio;
- non lasciare bambini o incapaci disporre delle chiavi dell'armadio e dei comandi (anche via radio) anche se solo per diletto;
- non comandare la barriera quando non si ha la completa visibilità della barriera stessa;
- non entrare nel raggio di azione della barriera mentre è in movimento, ma attenderne l'arresto;
- non appoggiarsi all'armadio o all'asta per nessun motivo, neanche a barriera inattiva e comunque non sostare nel raggio di azione della barriera;

- non lasciare che bambini o animali giochino nei pressi della barriera;
- non adoperare la barriera per usi diversi da quello previsto (es. sollevamento pesi o persone). Il costruttore non assumerà alcuna responsabilità per danni derivanti da tali comportamenti;
- provvedere alla manutenzione periodica da parte di personale specializzato;
- in caso di guasto togliere l'alimentazione. Procedere alla gestione manuale solo se sicura. Astenersi dall'intervenire e rivolgersi esclusivamente a personale qualificato della casa madre o da essa autorizzato. Assicurarsi in ogni caso che i pezzi di ricambio siano originali per non compromettere la sicurezza della barriera.

IMPIANTO TIPO (fig. 11)

- 1_ Motoriduttore
- 2_ Colonnina per fotocellule
- 3_ Lampeggiante con antenna
- 4_ Fotocellule di sicurezza
- 5_ Rilevatore di massa magnetica
- 6_ Asta (lunghezza max. 4 mt)
- 7_ Forcella appoggio asta

Sezione cavi:

- a 3 x 1,5 mm²
- b 2 x 0,5 mm²
- c 4 x 0,5 mm²
- d 2 x 0,5 mm²
- e RG58
- f 4 x 0,5 mm²

MANUTENZIONE

Da effettuare solamente da parte di personale specializzato dopo aver tolto l'alimentazione elettrica al motore.

Ogni 100.000 manovre complete verificare:

- l'ingrassaggio della molla.
- il bilanciamento dell'asta (vedi capitolo "FISSAGGIO ASTA E BILANCIAMENTO");
- l'efficienza delle forze;
- lo stato della batteria;
- l'efficienza dei dispositivi di protezione e di sicurezza;
- l'usura delle battute di fermo meccanico e la regolazione dei finecorsa (vedi capitolo "REGOLAZIONE FINECORSA").

La manutenzione sopra descritta è vitale per il corretto funzionamento del prodotto nel tempo.

Generalità

La barriera non deve poter essere comandata da terzi durante questa fase; togliere quindi l'alimentazione di rete (e la batteria se presente).

- Sbloccare prima l'asta per agevolare l'operazione.

Ingrassaggio

- 1_ Aprire la porta della barriera;
- 2_ dare grasso agli occhielli della molla di bilanciamento (1 fig. 12);
- 3_ ingrassare il punto di contatto tra l'eccentrico dello sblocco manuale e la leva di sblocco (2 fig. 12).
- 4_ Tenersi lontani da ingranaggi o da parti meccaniche di possibile movimento.

FREQUENZA: ogni 100.000 manovre o 6 mesi, **pena la decadenza della garanzia.**

Bilanciamento asta

Controllare il bilanciamento dell'asta ripetendo le manovre descritte nella sezione "Fissaggio asta e bilanciamento". Tale operazione è basilare per il corretto funzionamento e la durata della barriera. Se necessario, aumentare il precarico molla per compensare l'usura della stessa. Nel caso in cui si renda necessaria la sostituzione della molla, si veda più avanti il paragrafo "Manutenzione straordinaria e riparazioni".

FREQUENZA: ogni 100.000 manovre o 6 mesi, **pena la decadenza della garanzia.**

Controllo efficienza limitazione delle forze

Verificare la corrispondenza tra comportamento reale e comportamento stabilito in fase di installazione.

FREQUENZA: ogni 100.000 manovre o 6 mesi, **pena la decadenza della garanzia.**

Controllo della batteria 12V DC

Utilizzando il tester per le batterie verificare il grado di carica della batteria. In caso di sostituzione, rimpiazzare l'unità inutilizzabile con una originale avendo cura di non abbandonarla nell'ambiente.

FREQUENZA: ogni 100.000 manovre o 6 mesi, **pena la decadenza della garanzia.**

Controllo dei dispositivi di protezione e di sicurezza rimanenti

Fotocellule: possono agire sia in apertura che in chiusura; controllare la programmazione del dip switch. Pulire l'involucro esterno.

Verificare che le seguenti specifiche siano rispettate:

- Il lampeggiante sia funzionante e ben visibile.
- L'adesivo di segnalazione pericolo fissato sulla porta sia ben attaccato e visibile.
- L'adesivo di segnalazione pericolo fissato nella parte dietro della barriera sia ben attaccato e visibile. In caso di mancata rispondenza di tali dispositivi ai criteri esposti, ripristinare la originaria efficienza o, se impossibile, operare una loro sostituzione.

FREQUENZA: ogni 6 mesi, **pena la decadenza della garanzia.**

MANUTENZIONE STRAORDINARIA E RIPARAZIONI**ATTENZIONE: DOPO LE PRIME 2000 MANOVRE ESEGUIRE UNA NUOVA PROCEDURA DI BILANCIAMENTO DELL'ASTA.**

Nel caso in cui si renda necessaria una riparazione di non banale esecuzione o una sostituzione di pezzi di organi elettromeccanici si raccomanda la rimozione del blocco in cui l'operazione è localizzabile (scheda di comando, blocco del motoriduttore) per poter così permettere una riparazione in officina della casa madre o da tecnici da essa autorizzati. Diversamente, la sicurezza e l'affidabilità della barriera possono venir meno (così come il contratto di garanzia).

NOTA: in caso di utilizzo della barriera in ambiente salso o fortemente contaminato da reagenti chimici corrosivi, la frequenza dei controlli manutentivi si intende aumentata in ragione dell'incrementato logorio ambientale; in questo caso si raccomanda anche un'ispezione all'integrità dell'armadio esterno metallico.

DIAGNOSI DELLE CAUSE DI GUASTO PIÙ COMUNE

In questo paragrafo verranno brevemente trattate le cause più probabili dei guasti più comuni, in modo da favorire il pronto recupero della barriera.

La casistica riportata non è in ogni caso completa (sia dal punto di vista delle cause, che dal punto di vista dei guasti).

a_ La barriera è bloccata (aperta, chiusa o semiaperta):

- 1_ *mancanza di alimentazione;*
- 2_ *comandi non efficienti;*
- 3_ *fusibile di alimentazione bruciato;*
- 4_ *fotocellule (abilitate anche in apertura) attive perché non allineate e/o perché ostacolate (erba, ecc);*

b_ la barriera continua ad aprirsi e chiudersi;

- 1_ *controllare falsi contatti dei pulsanti dei telecomandi e dei selectori a chiave che restano inseriti;*

c_ la barriera resta aperta;

- 1_ *le fotocellule sono attive perché non allineate e/o perché sporche (fango, ecc) e/o ostacolate (erba, ecc);*

d_ la barriera fatica ad aprirsi;

- 1_ *la molla di bilanciamento asta è starata;*

e_ la barriera si alza/abbassa più del limite previsto;

- 1_ *i fincorsa meccanici sono da registrare (vedi capitolo "REGOLAZIONE ARRESTI MECCANICI").*

DISMISSIONE

Quando la barriera giunge alla fine del proprio servizio si consiglia di rimuoverla per poi riciclarne i materiali riutilizzabili. Prestare attenzione a quanto sancito da regolamenti e leggi locali e/o nazionali. Si prega di porre attenzione al riciclo dei seguenti componenti:

- armadio verniciato con vernice epossidica
- cupolino lampeggiante in metacrilato
- scatola scheda comando in policarbonato
- schede elettroniche
- batteria 12V DC a secco (piombo acido)
- grasso al litio interno al riduttore
- connessioni e protezioni minori in gomma e/o plastica.

RISPETTARE L'AMBIENTE!

AVERTENZE PER LO SMONTAGGIO: le operazioni di rimozione della barriera devono rispettare criteri di sicurezza: disconnettere quindi per prima cosa la barriera dalle rete elettrica. Allentare (non completamente) il dado di regolazione della molla di bilanciamento per poter togliere l'asta più comodamente e con maggior tranquillità. Svitare quindi le viti di ancoraggio sul fondo dell'armadio per poterlo maneggiare a piacimento.

TRASPORTO

La barriera è imballata in uno scatolone di cartone separatamente all'asta, che può essere acquistata su richiesta.

Si raccomanda cura e perizia in ogni fase di movimentazione. Per il sollevamento e lo spostamento si consiglia l'uso di carrelli manuali o motorizzati. Lo stoccaggio, anche temporaneo, deve avvenire verticalmente rispettando il verso indicato sull'imballo e tenendo presente che il baricentro alto conferisce instabilità.

L'asta deve essere stoccata avendo cura di evitare sporgenze o carichi che possano danneggiarla. Una volta privati dell'imballo assicurarsi dell'integrità del prodotto. Non abbandonare gli imballi, bensì riciclarli secondo le normative vigenti nel paese di impiego.

ATTENZIONE: non lasciare che i bambini maneggino i materiali di imballo per evitare soffocamenti e altri pericoli di sorta.

GARANZIA: CONDIZIONI GENERALI

La garanzia della TAU ha durata di 24 mesi dalla data di acquisto dei prodotti (fa fede il documento fiscale di vendita, scontrino o fattura).

La garanzia comprende la riparazione con sostituzione gratuita (franco sede TAU: spese di imballo e di trasporto sono a carico del cliente) delle parti che presentano difetti di lavorazione o vizi di materiale riconosciuti dalla TAU.

In caso di intervento a domicilio, anche nel periodo coperto da garanzia, l'utente è tenuto a corrispondere il "Diritto fisso di chiamata" per spese di trasferimento a domicilio, più manodopera.

La garanzia decade nei seguenti casi:

- Qualora il guasto sia determinato da un impianto non eseguito secondo le istruzioni fornite dall'azienda all'interno di ogni confezione.
- Qualora non siano stati impiegati tutti componenti originali TAU per l'installazione dell'automatismo.
- Qualora i danni siano causati da calamità naturali, manomissioni, sovraccarico di tensione, alimentazione non corretta, riparazioni improprie, errata installazione, o altre cause non imputabili alla TAU.
- Qualora non siano state effettuate le manutenzioni periodiche da parte di un tecnico specializzato secondo le istruzioni fornite dall'azienda all'interno di ogni confezione.
- Usura dei componenti.

La riparazione o la sostituzione dei pezzi durante il periodo di garanzia non comporta un prolungamento del termine di scadenza della garanzia stessa.

In caso di utilizzo industriale o professionale oppure in caso di impiego simile, tale garanzia ha validità 12 mesi.

DICHIARAZIONE DI INCORPORAZIONE DEL COSTRUTTORE
(ai sensi della Direttiva Europea 2006/42/CE All. II.B)

Fabbricante: TAU S.r.l.
Indirizzo: Via E. Fermi, 43
36066 Sandrigo (Vi)
ITALIA

Dichiara sotto la propria responsabilità che il prodotto: *Attuatore elettromeccanico*
realizzato per il movimento automatico di: *Barriere stradali*
per uso in ambiente: *Generico*
completo di: *Centrale elettronica di controllo*

Modello: *RBLO*
Tipo: *RBLO / RBLO-I / RBLO-R / RBLO-E*
Numero di serie: *VEDI ETICHETTA ARGENTATA*
Denominazione commerciale: *BARRIERA AUTOMATICA*

È realizzato per essere incorporato su una chiusura (*barriera automatica*) o per essere assemblato con altri dispositivi al fine di movimentare una tale chiusura per costituire una macchina ai sensi della Direttiva Macchine 2006/42/CE.

Dichiara inoltre che questo prodotto è conforme ai requisiti essenziali di sicurezza delle seguenti ulteriori direttive CEE:

- **2014/35/EU Direttiva Bassa Tensione**
- **2014/30/EU Direttiva Compatibilità Elettromagnetica**

ed, ove richiesto, alla Direttiva:

- **2014/53/EU Apparecchiature Radio e apparecchiature terminali di telecomunicazione**

Dichiara inoltre che **non è consentito mettere in servizio il macchinario** fino a che la macchina in cui sarà incorporato o di cui diverrà componente sia stata identificata e ne sia stata dichiarata la conformità alle condizioni della Direttiva 2006/42/CE.

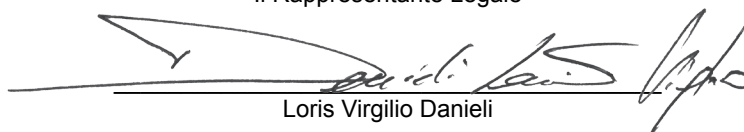
Sono applicate le seguenti norme e specifiche tecniche:

EN 61000-6-2; EN 61000-6-3; EN 60335-1; ETSI EN 301 489-1 V1.9.2; ETSI EN 301 489-3 V1.6.1;
EN 300 220-2 V2.4.1; EN 12453:2000; EN 12445:2000; EN 60335-2-103

Si impegna a trasmettere, su richiesta adeguatamente motivata delle autorità nazionali, informazioni pertinenti sulle quasi-macchine.

Sandrigo, 24/01/2018

Il Rappresentante Legale


Loris Virgilio Danieli

Nome e indirizzo della persona autorizzata a costituire la documentazione tecnica pertinente:

Loris Virgilio Danieli - via E. Fermi, 43 - 3606 Sandrigo (Vi) Italia

GENERAL ADVICE

- 1_ If not foreseen in the electronic control unit instructions, check that a suitable differential switch and an overcurrent protection are present at the source of the electrical system (C6 single-pole circuit breaker with a minimum contact opening of 3 mm) that have the international standards conformity mark. The said device must be safeguarded against involuntary closure (e.g. installing a locked panel inside).
- 2_ Positioning of a pair of photocells: the range of the photocells must be at a height of 50 ÷ 60 cm from ground level and at a distance of no more than 15 cm from the movement level of the bar. Their correct functioning must be verified at the end of the installation in accordance with the EN 12445 standard.

N.B. Grounding of the system is compulsory!

The data indicated in the present instructions is purely indicative; TAU Srl reserve the right to modify them at any time.

The system must be produced in compliance with local laws and regulations.

INSTALLATION WARNINGS

- This instructions booklet is aimed at qualified personnel only that are aware of the constructional methods and the accident prevention protection devices for motorised gates, doors and main doors (abide by the present standards and laws).
- The end user must be issued with an instructions booklet by the installer in accordance with the EN12635 standard.
- Before commencing with installation, the installer must determine the risk analysis of the final automation system and the placing in safety of the identified hazardous points (in accordance with the EN 12453 and EN 12445 standards).
- The wiring of the various electrical accessories (e.g. photocells, flashing lights, etc.) must be performed in accordance with the EN 60204-1 standard and their modification in accordance with the EN 12453 standard.
- Eventual fitting of a manual manoeuvre control button, must be performed by positioning the button in an area that is not at risk when operated; furthermore, it must be performed in such a manner that the risk of involuntary use of the button is reduced to a minimum.
- Keep the automation controls (buttons, remote controls, etc.) out of reach of children. The controls must be positioned at a height no less than 1.5 m from the ground and outside the operating range of the moving parts.
- Before performing any type of installation, adjustment, maintenance operation on the system, turn off the power supply by means of the thermal-magnetic circuit breaker positioned before the system.

THE COMPANY TAU HOLD NO RESPONSIBILITY WHAT SO EVER for possible damages caused by the non-compliance of the present safety standards and laws during installation.

OVERALL DIMENSIONS

The main dimensions of the barrier are indicated in Fig. 1; Fig. 2 illustrates the dimensions of the foundation base plate.

POSITIONING OF THE BARRIER

The following principles must be followed in addition to the functionality:

- 1_ before installing the bar, make sure that the area above the bar is free of all obstacles (balconies, cables, trees, etc.)
- 2_ a good visibility at a sufficient distance to avoid collision (pay attention to bushes, etc.)
- 3_ suitable base to guarantee the secure positioning of the barrier
- 4_ absence of pipes and/or electrical cables that could be damaged when preparing the site
- 5_ minimization of the length of the electrical cables that are necessary to operate the barrier
- 6_ positioning in accordance with the present national standards.

SITE PREPARATION

Construct a rectangular concrete slab (A fig. 3) of suitable size which includes cable outlet holes. If possible use the foundation base plate (B fig. 3), with the 4 supplied tie bars to submerge into the slab; or secure the barrier cabinet directly to the finished slab with 4 anchor bolts M10x120 (C fig. 3). The thickness of the slab must be at least 10 cm, remembering that it can be deeper if the ground conditions require it.

ANCHORING OF THE BARRIER

The barrier is now placed in position, without the bar, and fixed to the base by securely tightening the nuts to the tie bars (or anchor bolts). The perfect stability of the anchorage is controlled and if necessary, the nuts are tightened further.

BARRIER DIRECTION ADJUSTMENT

Right-hand barriers (RH) are barriers that have the cabinet on the right-hand side viewed from the inside of the passageway (the door is normally on the inside).

- 1_ The barrier can be right-hand operating (RH) by fitting the plates as shown in A Fig. 4.

Left-hand barriers (LH) are barriers that have the cabinet on the left-hand side viewed from the inside of the passageway (the door is normally on the inside).

- 2_ The barrier can be left-hand operating (LH) by fitting the plates as shown in D Fig. 4.

“RBLO” is normally delivered in the RIGHT-HAND (RH) version. If it needs to be transformed to LEFT-HAND (LH), proceed as follows:

- 1_ after having removed the nuts and washers, remove the upper support (B fig. 4), rotate it through 180° and secure it again; RBLO-E: remove the limit switches and install them on the opposite side of the support (1B, fig. 4);
- 2_ Remove the mechanical stopper (1C, fig. 4) and install it on the opposite side on the cabinet (2C, fig. 4);
- 3_ **Once the barrier direction has been changed the motor connections must be inverted (see K205M instructions for RBLO, K101M instructions for RBLO-E).**

Note: once the direction of the barrier has been changed, the position of the devices are inverted.

SECURING OF BAR AND BALANCING

Balancing is fundamental for the correct function of the barrier.

This operation is only performed after the bar has been fitted in its final position with all possible accessories.

All operations are performed with the power supply switched off and the barrier released (see chapter “manual release”):

fig. 5: close the end with the supplied cap (E); insert the bar (A) into the bar holder (B) and secure it with the 2/4 bolts (C) and nuts (D);
Important: the boom must be completely inserted into the boom holder.

fig. 6: keeping at a safe distance, operate the manual release (A). The bar must lift to 45° on its own, otherwise turn the spring preloading nut (B) (19 Allen wrench). Lower the bar, release it and check that it has reached 45°.

Note: if a load is needed that is greater/lower than that permitted when balancing, move the eyelet (1 D fig. 4) into the hole on the right or left to increase/decrease the load capacity.

MANUAL RELEASE

- 1_ Introduce the supplied release key (1 fig. 7);
- 2_ turn the key through approx. 330° in a clockwise direction (if it is a bit tight at the beginning, apply more force, there is no danger of causing damage).

Turn the key as far as it will go before manually operating the bar.

Once the bar has been released it should automatically position itself in the balanced position (approx. 45°)

POWER SUPPLY CONNECTION AND EXTERNAL CONTROL AND SAFETY SYSTEMS

Each device, including the power supply, must be correctly installed in accordance with the present standards. Separate the power cables from the control cables, especially if the distances are long (over 50 m). TAU advise that the cable sections (excluding the aerial) should be: power supply 1.5 mm², other cables 0,5 mm² and in any case should abide by the IEC 364 standard and the local installation standards. After having removed the locking nut (2 fig. 8), remove the cabinet cover (1 fig. 8) to access the control unit.

N.B.: The internal wiring has already been made and tested. The power supply, external photocell, and possible remote control must be connected and the control unit programmed.

IMPORTANT

- 1_ An efficient grounding in compliance with the present standards for the safety of the equipment is extremely important. The manufacturer cannot be held responsible for possible damages due to the non-compliance of the said standard.
- 2_ For safety reasons a thermal-magnetic circuit breaker should ideally be positioned prior to the barrier to control the power supply in the event it must be turned off.

ELECTRIC LIMIT SWITCHES - ADJUSTMENT (RBLO-E)

The electric limit switches installed on the RBLO-E are used to set the beginning of the soft stop during opening and closing. To adjust the cams which trigger the limit switches (1, picture 9) move them around the housing ring (2, picture 9) until the desired position is reached.

To adjust the limit switches, it is also necessary to set the logic parameters of the controller. For example, if the boom stops immediately after the limit switch has been activated it will be necessary to increase the motor torque (see "logic adjustments" on the K101M controller's manual); on the other hand, if the motor does not shut off once the closing or opening is complete, it will be necessary to increase the limit switch detection threshold (see "logic adjustments" on the K101M controller's manual).

MECHANICAL STOPS ADJUSTMENT

The barrier is normally supplied with the mechanical stops already adjusted for the ideal movement of the bar.

In the event that the foundation plate is incorrectly positioned, the bar may not be perfectly horizontal or vertical thereby giving the barrier an unpleasant appearance.

The course of the bar can be modified to rectify this problem by moving the vibration-damping plugs of the mechanical stop back or forward (1 fig. 10), by means of the lock nuts (2 fig. 10) of the plugs.

Note: the memorisation procedure on the control unit must be repeated each time the position of the mechanical stops is modified (see K205M instructions).

Once the adjustment has been made, turn the power back on and perform the memorisation procedure on the control unit (see K205M instructions), and check the correct position of the bar from the second automatic manoeuvre (the first manoeuvre is for the control unit to acquire the new stops), if the position is incorrect repeat the procedure.

FINAL OPERATIONS

Having tested the efficiency of each individual device concerning the command and control of the barrier, ensure the integrity of the barrier before handing over to the end user.

Place notices indicating the presence of an automatic barrier in an easily legible location.

USE

The barrier has been exclusively designed to limit the flow of vehicles and/or persons in restricted entrances by means of a bar. In the event of blackout, functioning can be guaranteed by means of an optional 12V dry battery having an autonomy of approximately 100 manoeuvres (RBLO).

Furthermore, it also comprises electrical equipment and therefore must be approached and used with caution and foresight. In particular we recommend:

- not to touch the equipment with wet hands and/or bare or wet feet;
- not to perform the automatic or semiautomatic function in the presence of known or suspected malfunctions;
- not to pull the cable to disconnect the equipment;
- not to let children, or those unable, use the cabinet keys or controls (including remote controls) even if only to play with;
- not to operate the barrier until it is completely in view;
- not to enter within the operating range while it is moving, wait for it to stop;
- not to rest against the bar or cabinet for any reason, even when the barrier is inactive and do not remain within the operating range of the barrier;

- not to let children or animal play within the operating range of the barrier;
- not to use the barrier for purposes (e.g. lifting of weights or persons) other than those foreseen. The manufacture holds no responsibility what so ever for damages caused by the said actions;
- to perform periodic maintenance by specialised personnel;
- if there is a fault, turn off the power supply. Use the manual manoeuvre only if safe. Do not attempt to resolve the problem yourself, contact a qualified technician of the manufacturer or authorised by the manufacturer. In any case, make sure that the spare parts are original so that the safety of the barrier is not compromised.

TYPE OF SYSTEM (fig. 11)

- 1_ Gearmotor
- 2_ Photocell column
- 3_ Flashing light with antenna
- 4_ Safety photocell
- 5_ Magnetic mass detector
- 6_ Bar (max. length 4 m)
- 7_ Bar forked rest

Cable section:

- a 3 x 1.5 mm²
- b 2 x 0.5 mm²
- c 4 x 0.5 mm²
- d 2 x 0.5 mm²
- e RG58
- f 4 x 0.5 mm²

MAINTENANCE

To be performed by specialised personnel only after having turned off the power supply.

After every 100,000 manoeuvres, check:

- the greasing of the spring;
- the balance of the bar (see chapter "SECURING OF BAR AND BALANCING");
- the efficiency of the force;
- the integrity of the battery;
- The efficiency of the protection and safety devices;
- the wear on the mechanical stops and the adjustment of the limit switches (see chapter "LIMIT SWITCH ADJUSTMENT").

The above mentioned maintenance is vital in order that the product functions correctly throughout time.

In general

It must be impossible for third parties to operate the barrier during maintenance; therefore turn off the mains power supply (and battery if present).

- Release the bar first in order to facilitate the operation.

Greasing

- 1_ open the cabinet door;
- 2_ grease the eyelets of the balancing spring (1 fig. 12);
- 3_ grease the contact points between the cam of the manual release and the release lever (2 fig. 12);
- 4_ keep away from possible moving gears or mechanical parts.

FREQUENCY: every 100,000 manoeuvres or 6 months, **fail-ing which the guarantee lapses**.

Bar balancing

Check the balance of the bar, repeating the manoeuvres described in chapter "Securing of bar and balancing". This operation is fundamental for the correct functioning and duration of the barrier. If necessary, increase the preloading of the spring in order to compensate for its wear. See the subsequent paragraph "Extraordinary maintenance and repairs" in the event the spring needs to be changed.

FREQUENCY: every 100.000 manoeuvres or 6 months, **fail-ing which the guarantee lapses**.

Control of the force limitation efficiency

Check the correspondence between the true operation and the operation established during installation.

FREQUENCY: every 100.000 manoeuvres or 6 months, **failing which the guarantee lapses.**

Control of the 12V dc battery

Check the charge level of the battery by means of a tester. If replacement is necessary, substitute the flat battery with an original and do not dispose of it in the environment.

FREQUENCY: every 100.000 manoeuvres or 6 months, **failing which the guarantee lapses.**

Control of the remaining protection and safety devices

Photocells: they can trigger both in opening as well as in closing; check the dip-switch programming. Clean the outer casing.

Check that the following specifications are respected:

- The flashing light is working and visible;
- The adhesive danger sign on the door is well attached and visible;
- The adhesive danger sign on the back of the barrier is well attached and visible. If these signs do not correspond to the stated conditions, restore their original effectiveness or, if this is impossible, replace them.

FREQUENCY: every 6 months, **failing which the guarantee lapses.**

EXTRAORDINARY MAINTENANCE AND REPAIRS

ATTENTION: ON COMPLETION OF THE FIRST 2000 MANOEUVRES, THE ROD BALANCING PROCEDURE MUST BE CARRIED OUT AGAIN.

If a complicated repair or replacement of electromechanical parts is necessary, the unit in question (control unit, gearmotor unit) should be removed in order for the repair to be carried out by the manufacturer or by authorised technicians. Otherwise, the safety and reliability of the barrier may be reduced (such as the guarantee for example).

NOTE: if the barrier is used in a saline environment or an environment that is highly contaminated by corrosive chemical reactants, the frequency of the maintenance controls must be increased due to the increased environmental deterioration; In this case the external metal cabinet should also be inspected.

TROUBLESHOOTING

This paragraph deals with the most probable causes of common faults, in order to promptly re-establish the barrier.

In any case the indicated case study is incomplete (both from a cause point of view as well as a fault point of view).

a_ The barrier is blocked (open, closed or half-open):

- 1_ *no power supply;*
- 2_ *inefficient commands;*
- 3_ *blown power supply fuse;*
- 4_ *photocells (also enabled during opening) active because they are incorrectly aligned and/or covered (grass, etc);*

b_ the barrier continues to open and close;

- 1_ *check the false contacts of the remote control buttons and the key selector switches that remain on;*

c_ the barrier remains open;

- 1_ *the photocells are active because they are not aligned and/or dirty (mud, etc) and/or covered (grass, etc);*

d_ the barrier has difficulty in opening;

- 1_ *the bar balancing spring needs adjusting;*

e_ the barrier lifts/lowers more than the foreseen limits;

- 1_ *the mechanical limit switches need adjusting (see chapter "LIMIT SWITCH ADJUSTMENT").*

DECOMMISSION

When the barrier has reached the end of its useful life it should be removed and the reusable materials should be recycled. Pay attention to that which is stipulated by local and/or national laws and regulations. Care should be taken when recycling the following parts:

- cabinet painted with epoxy paint
- methacrylate flashing light dome
- polycarbonate control unit box
- electronic cards
- 12V DC dry battery (lead acid)
- lithium grease inside the reduction gear
- minor plastic and/or rubber connections and protections.

RESPECT THE ENVIRONMENT!

DISMANTLING WARNINGS: the barrier dismantling operations must respect the safety measures: therefore, disconnect the power supply before proceeding. Slacken (not completely) the adjustment nut of the balancing spring so that the bar can be comfortably and safely removed. Then unscrew the blocking screws on the base of the cabinet in order to process as desired.

TRANSPORT

The bar, which can be purchased on request, is packed separately from the barrier that is packaged in a cardboard box.

Care and attention must be taken throughout the handling phase. Ideally, a manual or motorised trolley should be used for lifting and movement. The items must be stored upright, even for short periods, respecting the direction that is indicated on the packaging and taking into consideration that high centres of gravity cause instability.

The bar must be stored making sure that there are no protruding parts or loads that could damage it. Once unpacked, make sure that it is intact. Do not discard the packaging, but rather recycle it following local laws.

WARNING: to prevent suffocation or similar dangers, do not allow children to handle the packaging.

GUARANTEE: GENERAL CONDITIONS

TAU guarantees this product for a period of 24 months from the date of purchase (as proved by the sales document, receipt or invoice).

This guarantee covers the repair or replacement at TAU's expense (ex-works TAU: packing and transport at the customer's expense) of parts that TAU recognises as being faulty as regards workmanship or materials.

For visits to the customer's facilities, also during the guarantee period, a "Call-out fee" will be charged for travelling expenses and labour costs.

The guarantee does not cover the following cases:

- If the fault was caused by an installation that was not performed according to the instructions provided by the company inside the product pack.
- If original TAU spare parts were not used to install the product.
- If the damage was caused by an Act of God, tampering, overvoltage, incorrect power supply, improper repairs, incorrect installation, or other reasons that do not depend on TAU.
- If a specialised maintenance man does not carry out routine maintenance operations according to the instructions provided by the company inside the product pack.
- Wear of components.

The repair or replacement of pieces under guarantee does not extend the guarantee period.

In case of industrial, professional or similar use, this warranty is valid for 12 months.

**MANUFACTURER'S DECLARATION OF INCORPORATION
(in accordance with European Directive 2006/42/EC App. II.B)**

Manufacturer: TAU S.r.l.
Address: Via E. Fermi, 43
36066 Sandrigo (Vi)
ITALY

Declares under its sole responsibility, that the product: *Electromechanical actuator*
designed for automatic movement of: *Road Barriers*
for use in a: *General environment*
complete with: *Electronic control unit*

Model: *RBLO*
Type: *RBLO / RBLO-I / RBLO-R / RBLO-E*
Serial number: *SEE SILVER LABEL*
Commercial name: *AUTOMATIC BARRIER*

Has been produced for incorporation on an access point (*automatic barrier*) or for assembly with other devices used to move such an access point, to constitute a machine in accordance with the Machinery Directive 2006/42/EC.

Also declares that this product complies with the essential safety requirements of the following EEC directives:

- **2014/35/EU Low Voltage Directive**
- **2014/30/EU Electromagnetic Compatibility Directive**

and, where required, with the Directive:

- **2014/53/EU Radio equipment and telecommunications terminal equipment**

Also declares that ***it is not permitted to start up the machine*** until the machine in which it is incorporated or of which it will be a component has been identified with the relative declaration of conformity with the provisions of Directive 2006/42/EC.

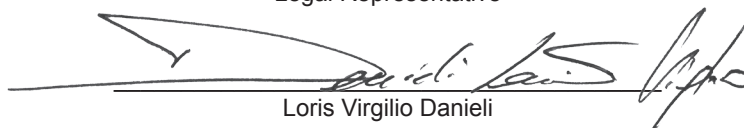
The following standards and technical specifications are applied:

EN 61000-6-2; EN 61000-6-3; EN 60335-1; ETSI EN 301 489-1 V1.9.2; ETSI EN 301 489-3 V1.6.1;
EN 300 220-2 V2.4.1; EN 12453:2000; EN 12445:2000; EN 60335-2-103.

The manufacturer undertakes to provide, on sufficiently motivated request by national authorities, all information pertinent to the quasi-machinery.

Sandrigo, 24/01/2018

Legal Representative


Loris Virgilio Danieli

Name and address of person authorised to draw up all pertinent technical documentation:

Loris Virgilio Danieli - via E. Fermi, 43 - 3606 Sandrigo (Vi) Italia

ISTRUZIONI ED AVVERTENZE DESTINATE ALL'UTILIZZATORE DELL'AUTOMAZIONE

COMPLIMENTI per aver scelto per la vostra automazione un prodotto Tau!

Tau S.r.l. produce componenti per l'automazione di cancelli, porte, barriere, serramenti: motoriduttori, centrali di comando, radiocomandi, lampeggianti, fotocellule e accessori.

I prodotti Tau sono realizzati solo con materiali e lavorazioni di qualità e, come azienda, siamo alla costante ricerca di soluzioni innovative che semplifichino sempre più l'utilizzo delle nostre apparecchiature, curate sotto ogni aspetto (tecnico, estetico ed ergonomico): nella grande gamma Tau il vostro installatore può scegliere il prodotto che meglio soddisfa le vostre esigenze.

Tau però non produce la vostra automazione che, invece, è il risultato di un'opera di analisi, di valutazione, di scelta dei materiali e realizzazione dell'impianto eseguita dal vostro installatore di fiducia.

Ogni automazione, pertanto, è unica e solo il vostro installatore può eseguire un impianto secondo le vostre esigenze (in quanto dotato dell'esperienza e della professionalità necessarie), sicuro ed affidabile nel tempo; e soprattutto a regola d'arte, rispondente cioè alle normative in vigore.

Un impianto di automazione è una bella comodità, oltre che un valido sistema di sicurezza e, con poche, semplici attenzioni, è destinato a durare negli anni.

Anche se l'automazione in vostro possesso soddisfa il livello di sicurezza richiesto dalle normative, questo non esclude l'esistenza di un "rischio residuo", cioè la possibilità che si possano generare situazioni di pericolo, dovute ad un utilizzo incosciente e/o errato. Per questo motivo riportiamo alcuni consigli sui comportamenti da tenere per evitare ogni inconveniente:

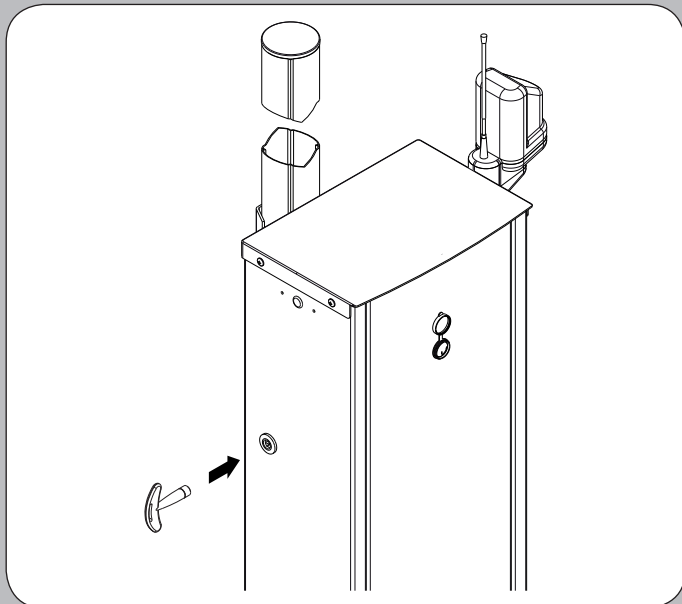
- **Al primo utilizzo:** chiedete al vostro installatore di spiegarvi l'origine dei rischi residui e leggete il presente manuale di istruzioni ed avvertenze per l'utilizzatore consegnatovi dall'installatore. Conservate il manuale per qualsiasi problema futuro e ricordatevi di consegnarlo ad un eventuale nuovo proprietario dell'impianto.
- **L'impianto di automazione esegue fedelmente i vostri comandi:** un uso incosciente e/o improprio può divenire pericoloso. Evitate quindi di azionare l'automazione quando nel suo raggio d'azione si trovino persone, animali e/o cose.
- **NON È UN GIOCO!** Fate in modo che i bambini non giochino in prossimità dell'impianto e tenete i telecomandi fuori della loro portata.
- **Anomalie:** ad ogni comportamento anomalo dell'impianto, togliete l'alimentazione elettrica all'automazione ed eseguite lo sblocco manuale (come da figura). Evitate qualsiasi intervento personale e chiamate il vostro installatore: una volta sbloccato, l'impianto funzionerà manualmente come prima dell'installazione.
- **Manutenzione:** per durare nel tempo e funzionare in completa sicurezza, come qualsiasi altro macchinario, l'impianto necessita di una periodica manutenzione. Stabilite insieme al vostro installatore i tempi di tale manutenzione. Tau consiglia un intervento ogni 6 mesi per un normale uso domestico, che può variare in funzione dell'intensità d'uso (sempre ogni 3000 cicli di lavoro).

N.B. Qualsiasi tipo di intervento (controllo, manutenzione e/o riparazione) deve essere eseguito solo da personale qualificato.

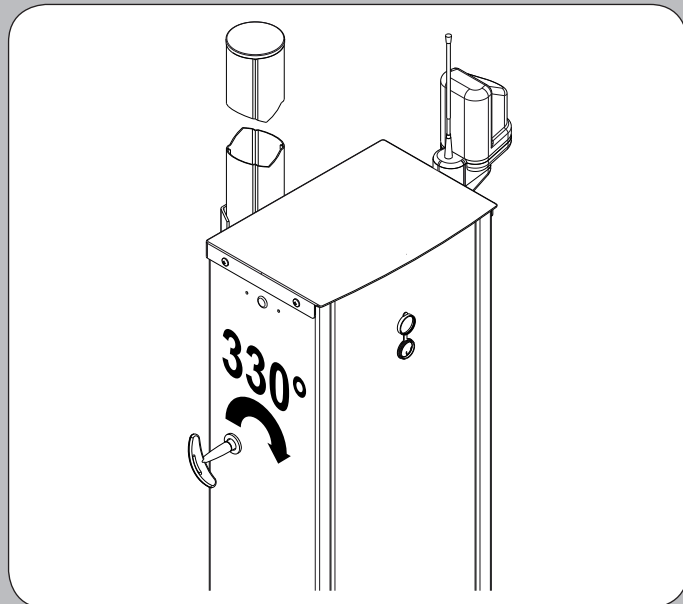
- Non modificare l'impianto, nè i relativi parametri di programmazione e di regolazione: la responsabilità è dell'installatore.

N.B. Il collaudo finale, le manutenzioni periodiche e le eventuali riparazioni devono essere documentate (negli appositi spazi) da chi le esegue e i documenti conservati dal proprietario dell'impianto (IN CASO DI MANCATA DOCUMENTAZIONE LA GARANZIA DECADE).

- **Smaltimento:** al termine della vita dell'impianto assicuratevi che lo smantellamento venga eseguito da personale qualificato e che i materiali vengano riciclati o smaltiti secondo le norme valide a livello locale.



In assenza di tensione di linea infilare l'apposita chiave come indicato in figura.



Quindi ruotare la chiave di 330° per ottenere la gestione manuale dell'asta.

La manovra manuale deve essere eseguita SOLO ad automazione ferma e DOPO aver tolto l'alimentazione alla centrale elettrica.

Nota: se il vostro impianto è dotato di un telecomando che dopo qualche tempo vi sembra funzionare peggio, oppure non funzionare affatto, potrebbe semplicemente dipendere dall'esaurimento della pila (a seconda del tipo, possono trascorrere diversi mesi fino a 2/3 anni). Ve ne potete accorgere dal fatto che la spia di conferma della trasmissione è debole, oppure si accende solo per un breve istante. Prima di rivolgervi all'installatore provate a scambiare la pila con quella di un altro trasmettitore eventualmente funzionante: se questa fosse la causa dell'anomalia, sarà sufficiente sostituire la pila con un'altra dello stesso tipo.

Nel caso voleste aggiungere nella vostra casa un nuovo tipo di automazione, rivolgendovi allo stesso installatore e alla Tau vi garantirete, oltre che la consulenza di uno specialista e i prodotti più evoluti del mercato, il migliore funzionamento e la massima compatibilità delle automazioni.

Vi ringraziamo per aver letto queste raccomandazioni, e vi auguriamo la massima soddisfazione dal vostro nuovo impianto: per ogni tipo di esigenza rivolgetevi con fiducia al vostro installatore.

INSTRUCTIONS AND WARNINGS FOR AUTOMATIC SYSTEM USERS

CONGRATULATIONS on choosing a Tau product for your automation system!

Tau S.r.l. produces components for automatic gates, doors, barriers and shutters. These include gear motors, control units, radio control devices, flashing lights, photocells and accessories.

Tau products are exclusively made with top quality materials and processes and, as a company, we constantly research and develop innovative solutions in order to make our equipment increasingly easier to use. We also pay great attention to all details (technology, appearance and ergonomics). The extensive Tau range makes it possible for your fitter to choose the product which best meets your requirements.

Tau, however, does not produce your automated system as this is the outcome of a process of analysis, evaluation, choice of materials and installation performed by your fitter.

Each automated system is unique, therefore, and only your fitter has the experience and professionalism required to create a system that is tailor-made to your requirements, featuring long-term safety and reliability, and, above all, professionally installed and compliant with current regulations.

An automated system is handy to have as well as being a valid security system. Just a few, simple operations are required to ensure it lasts for years.

Even if your automated system satisfies regulatory safety standards, this does not eliminate "residue risks", that is, the possibility of dangerous situations being generated, usually due to irresponsible and/or incorrect use. For this reason we would like to give you some suggestions on how to avoid these risks:

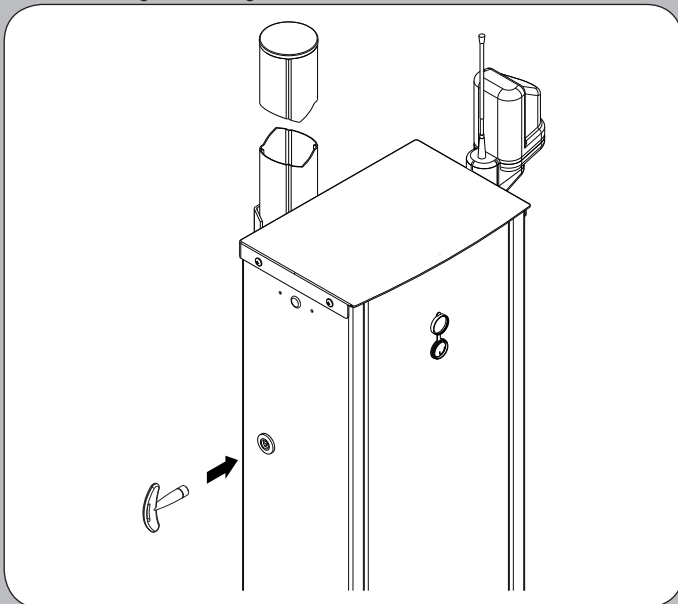
- **Before using the system for the first time:** ask your fitter to explain how residue risks can arise and read the instructions and warnings in the user handbook that your fitter will have given you. Keep this manual for future use and, if you should ever sell your automated system, hand it over to the new owner.
- **Your automated system carries out your commands to the letter:** irresponsible and/or incorrect use may cause it to become dangerous. Do not use the system if people, animals and/or objects enter its operating area.
- **IT IS NOT A TOY!** Make sure children do not play near the system and keep the remote control device out of their reach.
- **Faults:** If you notice any abnormal behaviour, disconnect the system from the power supply immediately and perform the manual release operation (see figure). Do not attempt to repair the door but call in your fitter: the system will operate manually as it did before installation.
- **Maintenance:** to ensure long life and totally safe operation, the system required routine maintenance, just like any other piece of machinery. Establish maintenance times together with your fitter. Tau recommends a frequency of 6 months for normal domestic installations but this may vary depending on the intensity of use (always every 3000 work cycles).

N.B.: All controls, maintenance work and/or repairs may only be carried out by qualified personnel.

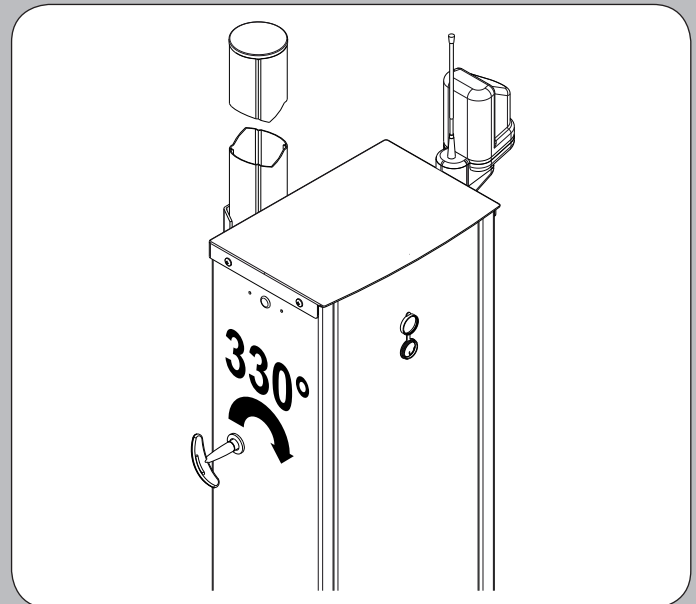
- Do not modify the plant or the relative programming and adjustment parameters: your fitter will see to that.

N.B. Final testing, routine maintenance and any repairs must be documented by the fitter (in the relative spaces) and such documents kept by the owner of the system (IF THE DOCUMENTS ARE NOT PRODUCED, THE WARRANTY WILL EXPIRE).

- **Disposal:** At the end of system life, make sure that it is demolished by qualified personnel and that the materials are recycled or disposed of according to local regulations.



In the event there is no line voltage, introduce the key as indicated in the figure.



Then turn the key through 330° in order to be able to manually control the bar.

The manual manoeuvre must only be performed with the automation inactive and AFTER having switched off the power from the mains.

N.B.: if your remote control unit (if supplied) starts working badly after a time, or does not work at all, the batteries may be flat (they can last from several months to 2/3 years depending on what type is used). This can be seen from the fact that the transmission confirmation LED gets dimmer or only turns on for brief moments. Before contacting your fitter, try exchanging the battery with one from a good transmitter: if this is the reason for the fault, simply replace the battery with another one of the same type.

If you wish to add a new automated system to your house, contact your fitter and we at Tau to have the advice of a specialist, the most developed products on the market, best operation and maximum automation compatibility.

Thank you for reading these suggestions and we trust you are fully satisfied with your new system: please contact your fitter for any further requirements.

ANWEISUNGEN UND HINWEISE FÜR DEN BENUTZER DER AUTOMATISIERUNG

WIR GRATULIEREN IHNEN zur Wahl eines Tau Produktes für Ihre Automatisierung!

Tau S.r.l. stellt Komponenten für die Automatisierung von Toren, Türen, Schranken und Fenstern her: Triebmotoren, Steuerzentralen, Funksteuerungen, Blinkleuchten, Fotozellen und Zubehör.

Die Tau Produkte werden nur mit Materialien und Bearbeitungen hoher Qualität hergestellt, und unsere Firma ist auf der ständigen Suche nach innovativen Lösungen, mit denen die Benutzung unserer Apparaturen, die in jeder Hinsicht (Technik, Aussehen und Ergonomie) besonders gepflegt sind, immer einfacher wird: unter dem großen Tau Sortiment kann Ihr Installateur das Produkt auswählen, das Ihrem Bedarf am besten entspricht.

Tau ist aber nicht der Hersteller Ihrer Automatisierung, die dagegen das Ergebnis des Werks Ihres Vertrauensinstallateurs ist, der sich mit den notwendigen Untersuchungen und Bewertungen, der Wahl der Materialien und der Verwirklichung die Anlage beschäftigt wird.

Jede Automatisierung ist daher einzigartig und nur Ihr Installateur kann eine Anlage ausführen, die Ihrem Bedarf entspricht (er besitzt die notwendige Erfahrung und Professionalität), die sicher und auf Zeit zuverlässig und vor allem fachgerecht ist und mit den gültigen Vorschriften übereinstimmt.

Eine Automatisierungsanlage ist etwas wirklich bequemes, aber auch ein gutes Sicherheitssystem, und mit ein paar einfachen Maßnahmen wird sie jahrelang dauern.

Auch wenn Ihre Automatisierung dem Sicherheitsniveau entspricht, das von den Vorschriften gefordert wird, schließt dies das Vorhandensein eines „Restrisikos“ nicht aus, bzw. der Möglichkeit, dass Gefahren aufgrund eines fahrlässigen und/oder falschen Gebrauchs erzeugt werden können. Aus diesem Grund geben wir hier einige Verhaltensweisen an, um diese möglichen Restrisiken zu vermeiden:

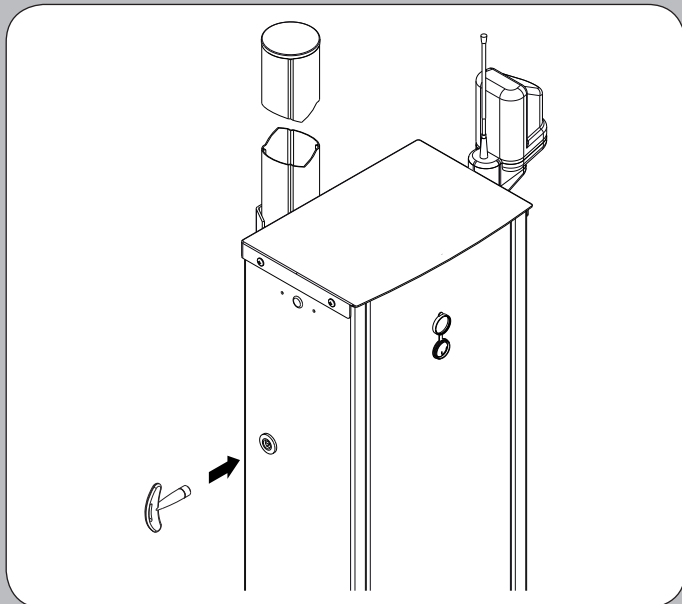
- **Bei der ersten Benutzung:** bitten Sie Ihren Installateur, Ihnen den Ursprung der Restrisiken zu erklären, und lesen Sie die vorliegenden Anweisungen und Hinweise für den Benutzer, die Ihnen vom Installateur übergeben werden. Bewahren Sie die Anleitung für zukünftige Probleme auf, und übergeben Sie diese ggf. dem neuen Besitzer der Anlage.
- **Die Automatisierungsanlage folgt getreu Ihren Befehlen:** ein fahrlässiger und/oder unsachgemäßer Gebrauch kann gefährlich sein. Betätigen Sie daher die Automatisierung nicht, wenn sich Personen, Tiere und/oder Gegenstände in ihrem Aktionskreis befinden.
- **SIE IST KEIN SPIEL!** Lassen Sie Kinder nicht in der Nähe der Anlage spielen und halten Sie die Fernbedienungen außer deren Reichweite.
- **Störungen:** schalten Sie bei jedem ungewöhnlichen Verhalten der Anlage die Stromversorgung zur Automatisierung ab und entriegeln Sie von Hand (siehe Abbildung). Vermeiden Sie jeden persönlichen Eingriff und rufen Sie Ihren Installateur: nach dem Entriegeln wird die Anlage von Hand funktionieren, wie vor der Installation.
- **Wartung:** um zu dauern und ganz sicher zu funktionieren, bedarf die Anlage wie jede andere Maschine einer periodischen Wartung. Legen Sie die Wartungszeiten zusammen mit Ihrem Installateur fest. Tau empfiehlt für den normalen Hausgebrauch eine Wartung alle 6 Monate, was je nach Gebrauchshäufigkeit unterschiedlich sein kann (immer ungefähr 3000 Arbeitszyklen).

N.B.: Eingriffe (Kontrolle, Wartung und/oder Reparatur) dürfen nur von Fachpersonal ausgeführt werden.

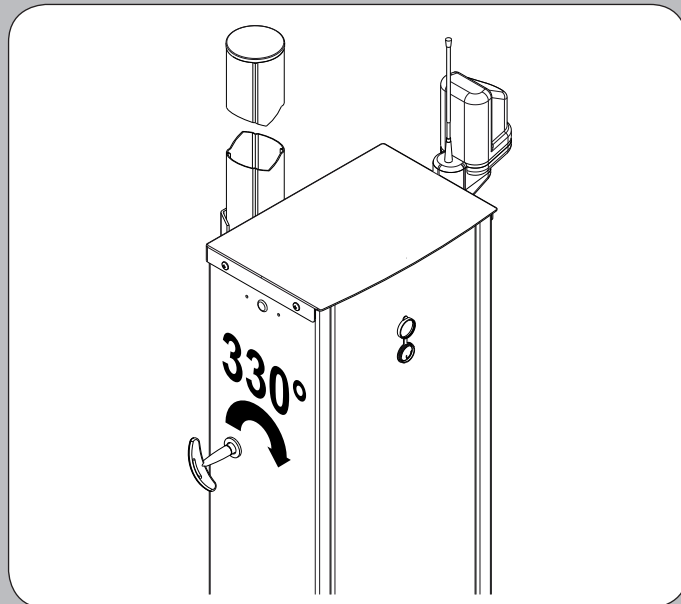
- Anlage und programmierte und eingestellte Parameter nicht ändern, das ist Aufgabe des Installateurs.

N.B.: Endprüfung, periodische Wartungsarbeiten und eventuelle Reparaturen müssen von dem, der sie ausführt, belegt sein (in den dazu bestimmten Feldern); diese Unterlagen muss der Besitzer der Anlage aufbewahren (DIE GARANTIE WIRD UNGÜLTIG, FALLS DIE DOKUMENTATION FEHLT).

- **Entsorgung:** stellen Sie am Ende der Lebensdauer der Anlage sicher, dass die Entsorgung durch Fachpersonal erfolgt und dass die Materialien nach den örtlich gültigen Vorschriften recycled oder entsorgt werden.



Bei Netzstromausfall, den Schlüssel wie auf der Abbildung gezeigt einstecken.



Dann den Schlüssel um 330° drehen, so dass das Tor von Hand bewegt werden kann.

Die manuelle Bewegung darf AUSSCHLIEßLICH bei stehendem Tor und NACH Abschalten der Versorgung zur Steuerung ausgeführt werden.

Anmerkung: wenn eine Fernbedienung zu Ihrer Anlage gehört, die nach einer bestimmten Zeit schlechter oder gar nicht funktioniert, sollten Sie die Batterie kontrollieren, die ganz einfach leer sein könnte (je nach Typ, kann die Batterie mehrere Monate bis 2-3 Jahre dauern). Sie können das am Leuchtmelder bemerken, der die Übertragung bestätigt und nur schwach oder ganz kurz aufleuchtet wird. Tauschen Sie die Batterie mit der eines anderen, funktionierenden Senders aus, bevor Sie sich an den Installateur wenden: falls die Ursache der Betriebsstörung eine leere Batterie sein sollte, genügt es, diese mit einer anderen gleichen Typs zu ersetzen.

Falls Sie Ihrem Haus eine weitere neue Automatisierung hinzufügen wollen, werden Sie sich bei Ihrem Installateur und bei Tau neben der Beratung eines Fachmanns die fortgeschrittensten Produkte garantieren, die es auf dem Markt gibt, mit bestem Betrieb und maximaler Kompatibilität der Automatisierungen.

Wir danken Ihnen, dass Sie diese Hinweise gelesen haben und wünschen Ihnen volle Zufriedenheit mit Ihrer neuen Anlage. Wenden Sie sich für jeden Bedarf vertrauensvoll an Ihren Installateur.

INSTRUCTIONS ET RECOMMANDATIONS DESTINÉES À L'UTILISATEUR DE L'AUTOMATISATION

FÉLICITATIONS pour avoir choisi pour votre automatisation un produit Tau !

Tau S.r.l. produit des composants pour l'automatisation de portails, portes, barrières, volets : opérateurs, logiques de commande, radiocommandes, clignotants, photocellules et accessoires.

Les produits Tau sont réalisés exclusivement avec des matériaux et des usinages de qualité et en tant qu'entreprise, nous sommes à la recherche constante de solutions innovantes qui simplifient de plus en plus l'utilisation de nos appareils, soignés sur tous les plans (technique, esthétique et ergonomique) : dans la vaste gamme Tau, votre installateur peut choisir le produit qui satisfera au mieux vos exigences.

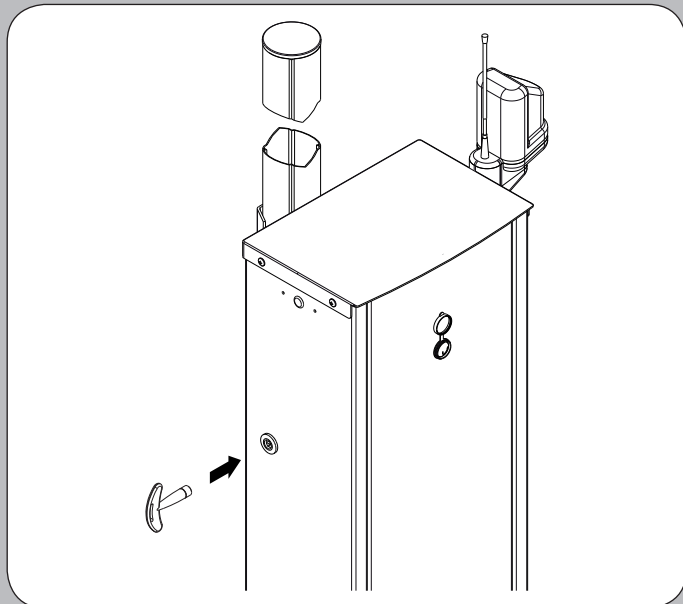
Tau toutefois ne produit pas votre automatisation qui est, en fait, le résultat d'un travail d'analyse, d'évaluation, de choix des matériaux et de réalisation de l'installation effectué par votre installateur de confiance.

Chaque automatisation, par conséquent, est unique et seul votre installateur peut réaliser une installation suivant vos exigences (dans la mesure où il est doté de l'expérience et de la qualification professionnelle nécessaire), sûre et fiable dans le temps et, surtout, effectuée dans les règles de l'art, c'est-à-dire conforme aux normes en vigueur.

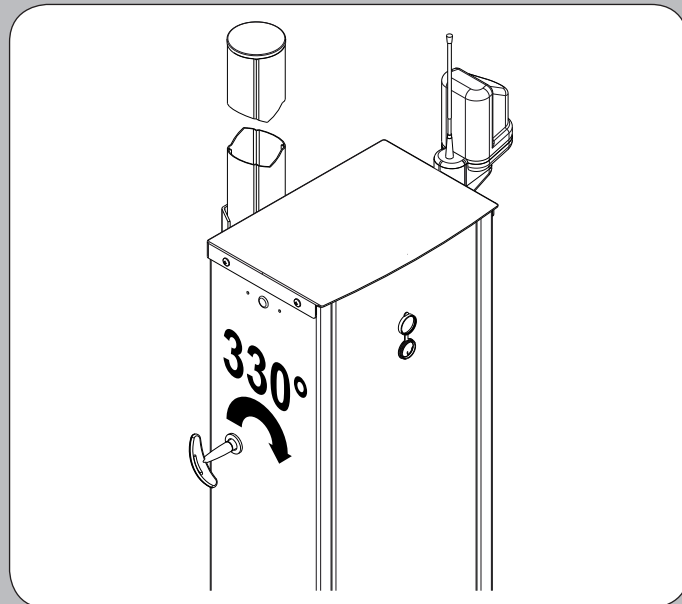
Une installation d'automatisation est d'une grande commodité, en plus de représenter un système de sécurité et, avec un minimum d'attentions, elle est destinée à durer des années.

Même si l'automatisme en votre possession satisfait le niveau de sécurité requis par les normes, cela n'exclut pas l'existence d'un "risque résiduel", c'est-à-dire la possibilité que des situations de danger puissent se vérifier, à cause d'une utilisation non raisonnable et/ou erronée. Pour cette raison, nous donnons quelques conseils sur les comportements à suivre pour éviter tout inconvénient :

- **À la première utilisation** : demandez à votre installateur de vous expliquer l'origine des risques résiduels et lisez ce manuel d'instructions et de recommandations pour l'utilisateur qui vous a été remis par l'installateur. Conservez le manuel pour tout problème futur et n'oubliez pas de le remettre à l'éventuel nouveau propriétaire de l'installation.
 - **L'installation d'automatisation exécutée fidèlement vos commandes** : une utilisation non raisonnable et/ou impropre peut devenir dangereuse. Évitez par conséquent d'actionner l'automatisme quand des personnes, des animaux ou des objets se trouvent dans son rayon d'action.
 - **CE N'EST PAS UN JEU !** Faites en sorte que les enfants ne jouent pas à proximité de l'installation et conservez les télécommandes hors de leur portée.
 - **Anomalies** : à tout comportement anormal de l'installation, coupez l'alimentation électrique de l'automatisme et effectuez le déblocage manuel (comme sur la figure). Évitez toute intervention personnelle et contactez votre installateur : une fois débloquée, l'installation fonctionnera manuellement, comme avant l'automatisation.
 - **Maintenance** : pour durer dans le temps et fonctionner en toute sécurité, comme toute autre machine, l'installation a besoin d'une maintenance périodique. Établissez avec votre installateur un plan de maintenance. Tau conseille une intervention tous les 6 mois pour un usage domestique normal qui peut varier suivant l'intensité d'utilisation (toujours tous les 3000 cycles de travail).
- N.B. N'importe quel type d'intervention (contrôle, maintenance et/ou réparation) doit être effectué uniquement par du personnel qualifié.**
- Ne pas modifier l'installation ni les paramètres de programmation et de réglage : la responsabilité en incombe à l'installateur.
- N.B. l'essai de fonctionnement final, les maintenances périodiques et les éventuelles réparations doivent être documentées (dans les espaces prévus à cet effet) par qui les exécute et les documents doivent être conservés par le propriétaire de l'installation (EN CASE DE NON-PRÉSENTATION DE LA DOCUMENTATION, LA GARANTIE N'EST PLUS VALABLE).**
- **Démantèlement** : à la fin de la vie de l'installation, assurez-vous que le démantèlement soit effectué par du personnel qualifié et que les matériaux soient recyclés ou mis au rebut suivant les normes en vigueur au niveau local.



En l'absence de la tension de secteur, enfilez la clé spéciale comme l'indique la figure.



Tourner ensuite la clé de 330° pour obtenir la gestion manuelle de la barrière.

La manœuvre manuelle doit être exécutée UNIQUEMENT avec l'automatisme à l'arrêt et APRÈS avoir coupé l'alimentation de l'armoire de commande.

Note : si votre installation est munie d'une télécommande qui au bout de quelques temps semble moins bien fonctionner ou ne plus fonctionner du tout, cela peut dépendre tout simplement de la pile (suivant le type sa durée est de plusieurs mois jusqu'à 2/3 ans). Vous pouvez vous en rendre compte à travers le fait que le voyant de confirmation de la transmission est faible ou bien, s'il ne s'allume qu'un bref instant. Avant de vous adresser à l'installateur, essayez d'échanger la pile avec celle d'un autre émetteur qui fonctionne correctement : si la cause de l'anomalie est celle-ci, il suffira de remplacer la pile par une autre du même type.

Si vous désirez ajouter un nouveau type d'automatisme dans votre habitation, adressez-vous au même installateur et à Tau ; en plus du conseil d'un spécialiste, vous aurez ainsi la garantie des produits les plus évolués sur le marché, du meilleur fonctionnement et du maximum de compatibilité entre les automatismes.

Nous vous remercions d'avoir lu ces recommandations et nous espérons que votre nouvelle installation vous donnera toute satisfaction : pour tout type d'exigence, adressez-vous en toute confiance à votre installateur.

INSTRUCCIONES Y ADVERTENCIAS DESTINADAS AL USUARIO DE L'AUTOMATISMO

¡FELICITACIONES por haber elegido un producto TAU para su automatización!

Tau S.r.l. produce componentes para la automatización de cancelas, puertas, barreras, cerramientos, tales como: motorreductores, centrales de mando, radiomandos, luces intermitentes, fotocélulas y accesorios.

Los productos Tau son fabricados sólo con materiales de calidad y excelentes mecanizados. Nuestra empresa busca constantemente soluciones innovadoras que simplifiquen aún más el uso de nuestros aparatos, los que son cuidados bajo todo aspecto (técnico, estético y ergonómico): en la gran gama Tau, su instalador puede escoger el producto que satisfaga de la mejor manera sus exigencias.

Tau no es quien escoge los componentes de su automatización, este es un trabajo de análisis, evaluación, elección de los materiales y realización de la instalación efectuado por su instalador de confianza.

Por lo tanto, cada automatización es única y sólo su instalador puede ejecutar una instalación a medida de sus exigencias (puesto que cuenta con la experiencia y profesionalidad necesarias), segura y fiable en el tiempo y, sobre todo, que respete las normativas vigentes.

Una instalación de automatización es una gran comodidad, además de un sistema de seguridad válido y, con un mantenimiento reducido y sencillo, está destinada a durar por mucho tiempo.

Aunque bien su automatización satisfaga el nivel de seguridad requerido por las normativas, esto no excluye la existencia de un "riesgo residual", es decir, la posibilidad de que se puedan crear situaciones de peligro causadas por un uso inconsciente o incorrecto. Por dicho motivo, a continuación le damos algunos consejos sobre cómo comportarse para evitar inconvenientes:

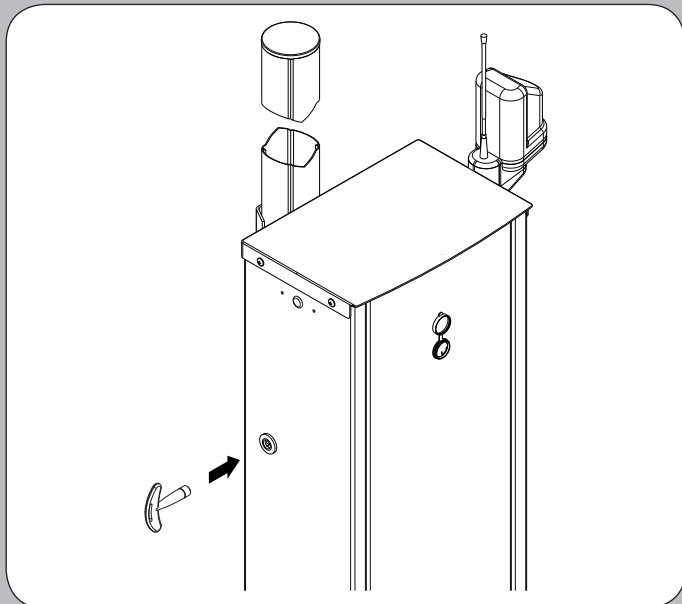
- **La primera vez que se usa:** pida a su instalador que le explique el origen de los riesgos residuales y lea este manual de instrucciones y advertencias para el usuario entregado por el instalador. Conserve el manual por cualquier problema que pueda surgir y recuerde entregarlo a un posible nuevo dueño de la instalación.
- **La instalación de automatización ejecuta fielmente los mandos dados:** un uso inconsciente o inadecuado puede ser peligroso. Por consiguiente, no accione la automatización cuando en su radio de acción haya personas, animales o cosas.
- **¡NO ES UN JUGUETE!** Trate de que los niños no jueguen cerca de la instalación y mantenga los controles remotos lejos de su alcance.
- **Desperfectos:** cada vez que la instalación no funcione correctamente, corte la alimentación eléctrica de la automatización y realice el desbloqueo manual (como muestra la figura). No realice ninguna reparación y llame a su instalador: una vez desbloqueada, la instalación funcionará manualmente como antes de montar la automatización.
- **Mantenimiento:** para garantizar una larga vida útil y para un funcionamiento seguro, la instalación, al igual que cualquier otra maquinaria, requiere un mantenimiento periódico. Establezca con su instalador las frecuencias de dicho mantenimiento. Tau aconseja realizar un mantenimiento cada 6 meses para un uso residencial normal, que puede variar según la intensidad de uso (siempre cada 3000 ciclos de trabajo).

N.B. cualquier tipo de operación (control, mantenimiento o reparación) debe ser realizada sólo por personal cualificado.

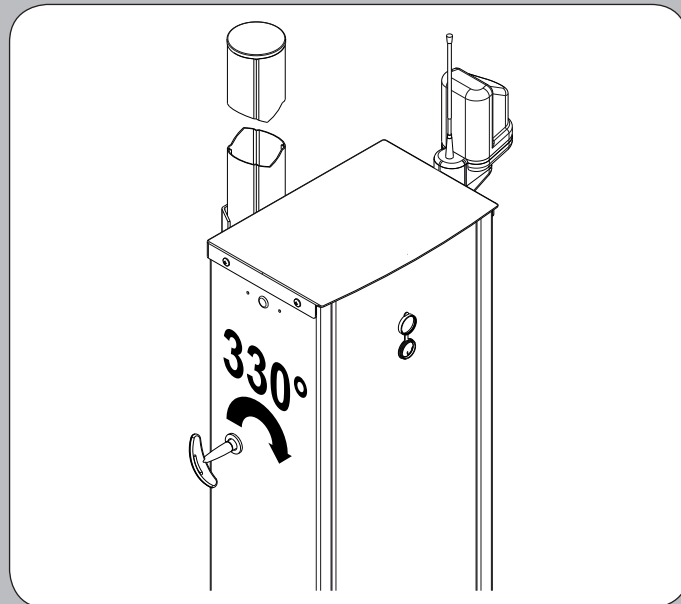
- No modifique la instalación ni los parámetros de programación y regulación: la responsabilidad es del instalador.

N.B.: el ensayo final, los trabajos de mantenimiento periódico y las posibles reparaciones deben ser documentados (en los espacios disponibles) por quien los efectúa y los documentos tienen que ser conservados por el dueño de la instalación (LA FALTA DE DOCUMENTACIÓN DETERMINA LA CADUCIDAD DE LA GARANTÍA).

- **Desguace:** al final de la vida útil de la instalación, el desguace debe ser realizado por personal cualificado y los materiales deben ser reciclados o eliminados según las normas locales vigentes.



Si falla la alimentación eléctrica, introduzca la llave tal como indicado en la figura.



Entonces, gire la llave 330° para poder mover el mástil manualmente.

La maniobra manual debe efectuarse SOLAMENTE con la automatización detenida y DESPUÉS de haber cortado la alimentación a la central eléctrica.

Nota: si su instalación está dotada de un control remoto que, transcurrido un cierto período, no funciona correctamente o deja de funcionar, podría ser que la pila esté agotada (dura desde varios meses a 2/3 años según el modelo). Ud. se podrá dar cuenta de este inconveniente por el hecho de que la luz del indicador de confirmación de la transmisión es débil, o bien se enciende sólo durante un breve instante. Antes de llamar al instalador, pruebe sustituir la pila con una de otro transmisor que funcione correctamente: si el problema fuera este, sustituya la pila con otra del mismo tipo.

Si Ud. deseara montar en su casa un nuevo tipo de automatización, contacte al mismo instalador y a Tau, así podrá tener la garantía de un asesoramiento de un experto y los productos más modernos del mercado, el mejor funcionamiento y la máxima compatibilidad de las automatizaciones.

Le agradecemos por haber leído estas recomendaciones y esperamos que esté satisfecho de su nueva instalación: ante cualquier exigencia, contacte con confianza a su instalador.

INSTRUÇÕES E ALERTAS DESTINADOS AOS UTILIZADORES DA AUTOMAÇÃO

PARABÉNS por ter escolhido um produto TAU para a sua automação.

Tau S.r.l. produz automatismos para portões automáticos, portas, barreiras e para caixilharia. Estes automatismos são compostos por motorreductor, unidade de controlo, rádio comandos, pililampas, fotocélulas e outros acessórios.

Os produtos Tau são fabricados exclusivamente com recurso a processos de fabrico e materiais de alta qualidade e, como empresa, pesquisamos e desenvolvemos constantemente soluções inovadoras, de modo a tornar os nossos equipamentos cada vez mais fáceis de utilizar e onde o design inovador e a atenção ao mínimo detalhe (técnico, estético e ergonómico) estão sempre presentes. A vasta gama de produtos TAU torna possível ao seu instalador escolher os produtos que melhor satisfazem as suas exigências.

Contudo, a Tau não produz a sua automação que é, de facto, o resultado de um trabalho de análise, avaliação, escolha dos materiais e realização da instalação por parte do seu instalador de confiança.

Portanto, cada automação é única e só o seu instalador pode realizar uma instalação de acordo com as suas exigências (na medida em que ele possui a experiência e competência profissionais necessárias), segura e fiável ao longo do tempo e sobretudo, efectuada profissionalmente e cumprindo todos requisitos das normas em vigor.

Um sistema automatizado é uma grande comodidade, e além disso representa um sistema de segurança que, com algumas simples atenções está destinado a durar anos.

Mesmo que a automação em sua posse satisfaça o nível de segurança exigido pela pelas normas, isso não exclui a existência de um “risco residual”, ou seja, a possibilidade de se gerarem situações perigosas devido a um uso inconsciente e/ou incorrecto. Por este motivo, sugerimos alguns comportamentos a adoptar de modo a evitar qualquer inconveniente:

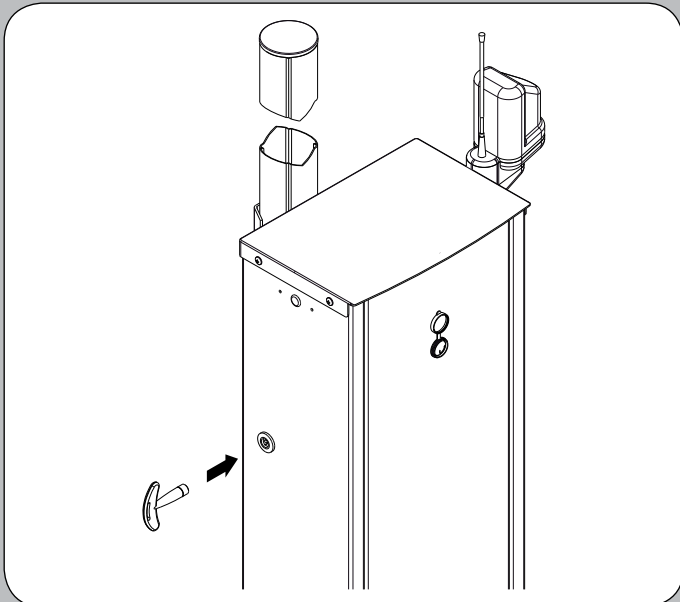
- **Aquando da primeira utilização:** solicite ao seu instalador que lhe explique a origem dos “riscos residuais” na sua automação e leia atentamente as instruções e avisos do presente manual de instruções, fornecido pelo instalador. Conserve o manual para utilização futura e recorde-se de entregá-lo a um eventual novo proprietário da instalação.
- **A automação executa fielmente os seus comandos:** rio da instalação.
 - A automação executa fielmente os seus comandos: uma utilização inconsciente e/ou imprópria pode tornar-se perigoso. Evite accionar a automação quando pessoas, animais ou objectos se encontram no seu raio de acção.
- **NÃO É UM BRINQUEDO!** Certifique-se de que as crianças não brinquem na proximidade do sistema e mantenha os comandos emissores fora do seu alcance.
- **Falha ou avarias:** se notar algum comportamento anómalo no sistema, desligue a alimentação da rede eléctrica e proceda ao desbloqueio e movimento manual do portão (ver figuras no início da página). Não proceda a qualquer intervenção e chame o seu instalador. Entretanto o sistema funcionará manualmente, ou seja, como funcionava antes da instalação do automatismo.
- **Manutenção:** para assegurar um maior tempo de vida útil e um funcionamento completamente seguro, como qualquer outro tipo de maquinaria, o sistema requer manutenção periódica. Estabeleça um plano de manutenção periódica com o seu instalador. A TAU aconselha intervenções semestrais (6 meses) para uma normal utilização doméstica, que pode variar em função de uma maior utilização (sempre a cada 3000 ciclos).

NOTA: Qualquer tipo de intervenção (controlo, manutenção e/ou reparação) devem ser executadas apenas por pessoal técnico qualificado).

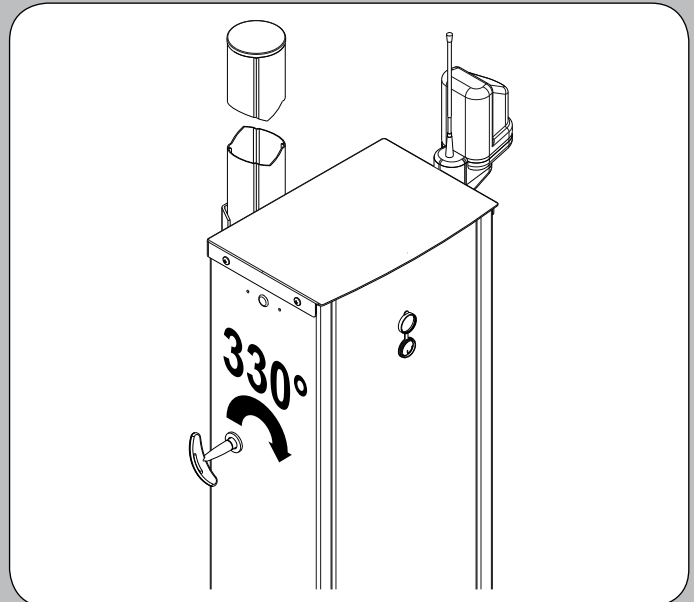
- Não modificar a instalação, nem os parâmetros de programação e ajuste. A responsabilidade cabe ao instalador.

NOTA: O teste final, a manutenção periódica e as eventuais intervenções/reparações devem ser documentados pelo instalador (nos espaços apropriados) pela pessoa que os realiza, e os documentos conservados pelo proprietário da instalação. (SE A DOCUMENTAÇÃO NÃO FOR PRODUZIDA, A GARANTIA SERÁ AUTOMATICAMENTE ANULADA)

- **Reciclagem:** no final de vida do sistema, certifique-se de que o desmantelamento do mesmo é feito por pessoal qualificado e que os materiais sejam reciclados de acordo com as normas em vigor.



Na ausência energia eléctrica, insira a chave fornecida com o equipamento, conforme indicado na figura.



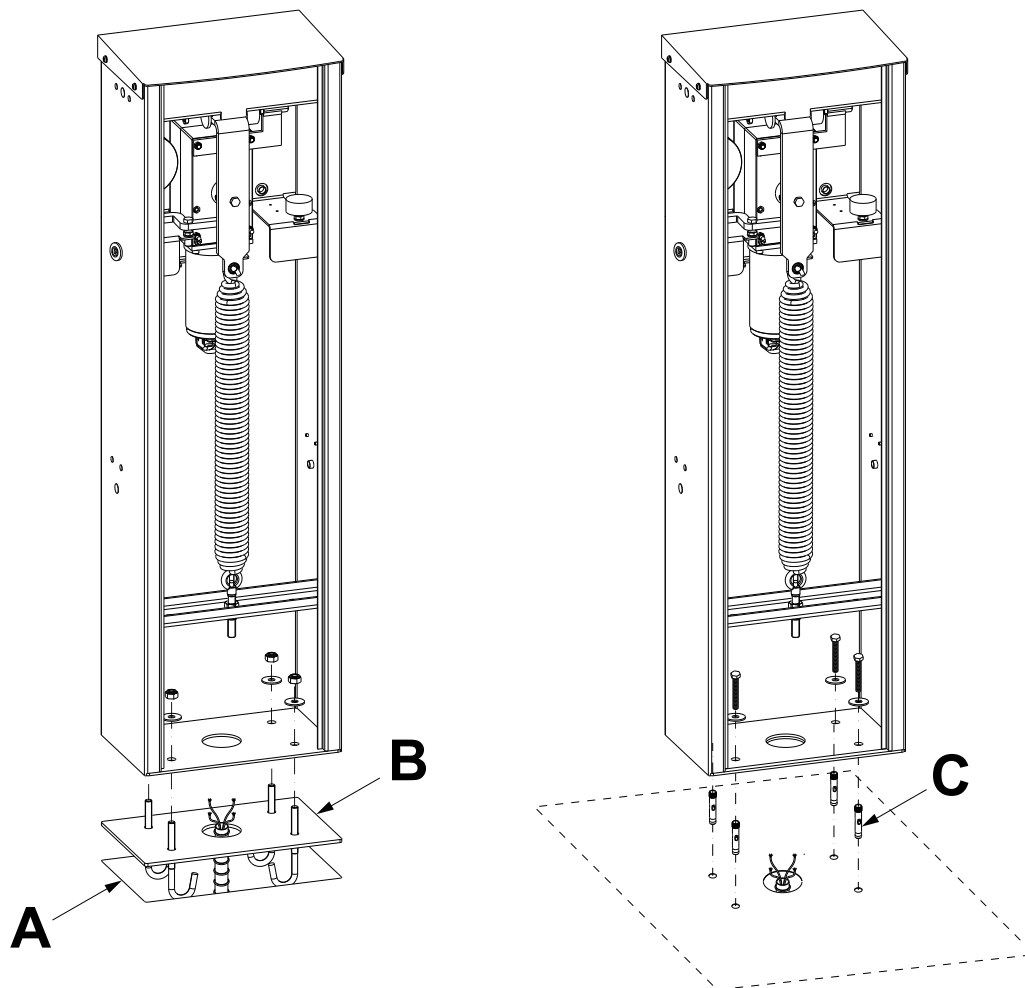
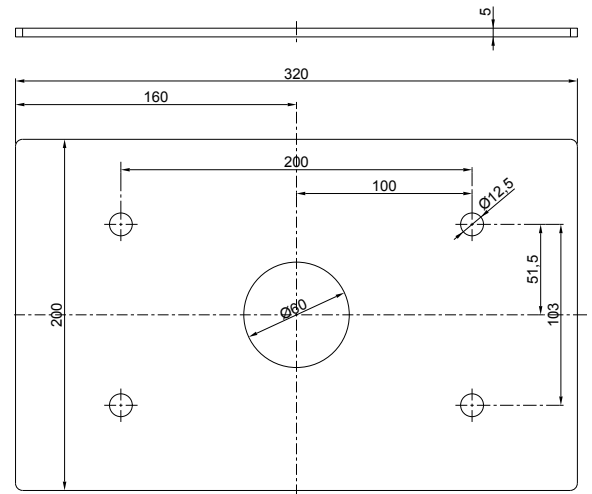
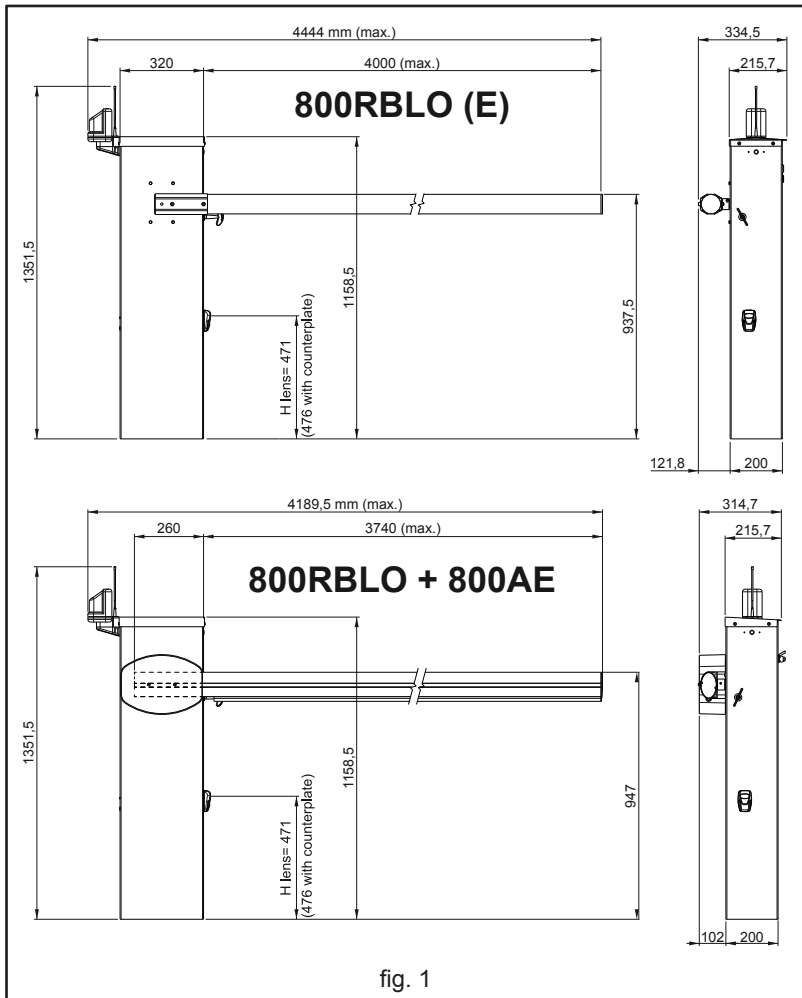
Seguidamente, rodar a chave em aproximadamente 330° para obter a gestão manual da haste.

A operação manual do sistema deve ser realizada **SOMENTE APÓS** o portão estiver fechado e **APÓS** desligar a alimentação da rede eléctrica.

Nota: se o seu sistema estiver equipado com um comando emissor que, após algum tempo, o seu funcionamento parece piorar, ou mesmo parar de funcionar, verifique a carga das baterias/pilhas pois estas podem estar descarregadas (dependendo do tipo, pode durar entre vários meses e até 2/3 anos). O a carga da bateria/pilha pode ser verificada através do escurecimento do LED de verificação, ou se este acende apenas por breves instantes. Antes de entrar em contacto com o instalador, experimente trocar a bateria com a de outro comando emissor em boas condições. Se for esta a causa da falha/anomalia, será suficiente substituir a bateria por outra do mesmo tipo.

Se pretender adicionar à sua casa um novo tipo de automação, contacte o seu instalador e a TAU garantir-lhe-á, além da consultoria de um especialista e os produtos mais evoluídos do mercado, o melhor funcionamento e a máxima compatibilidade das automações.

Agradecemos por ter lido estas recomendações e desejamos-lhe a maior satisfação com o seu novo sistema. Por favor, contacte o seu instalador para quaisquer necessidades futuras.



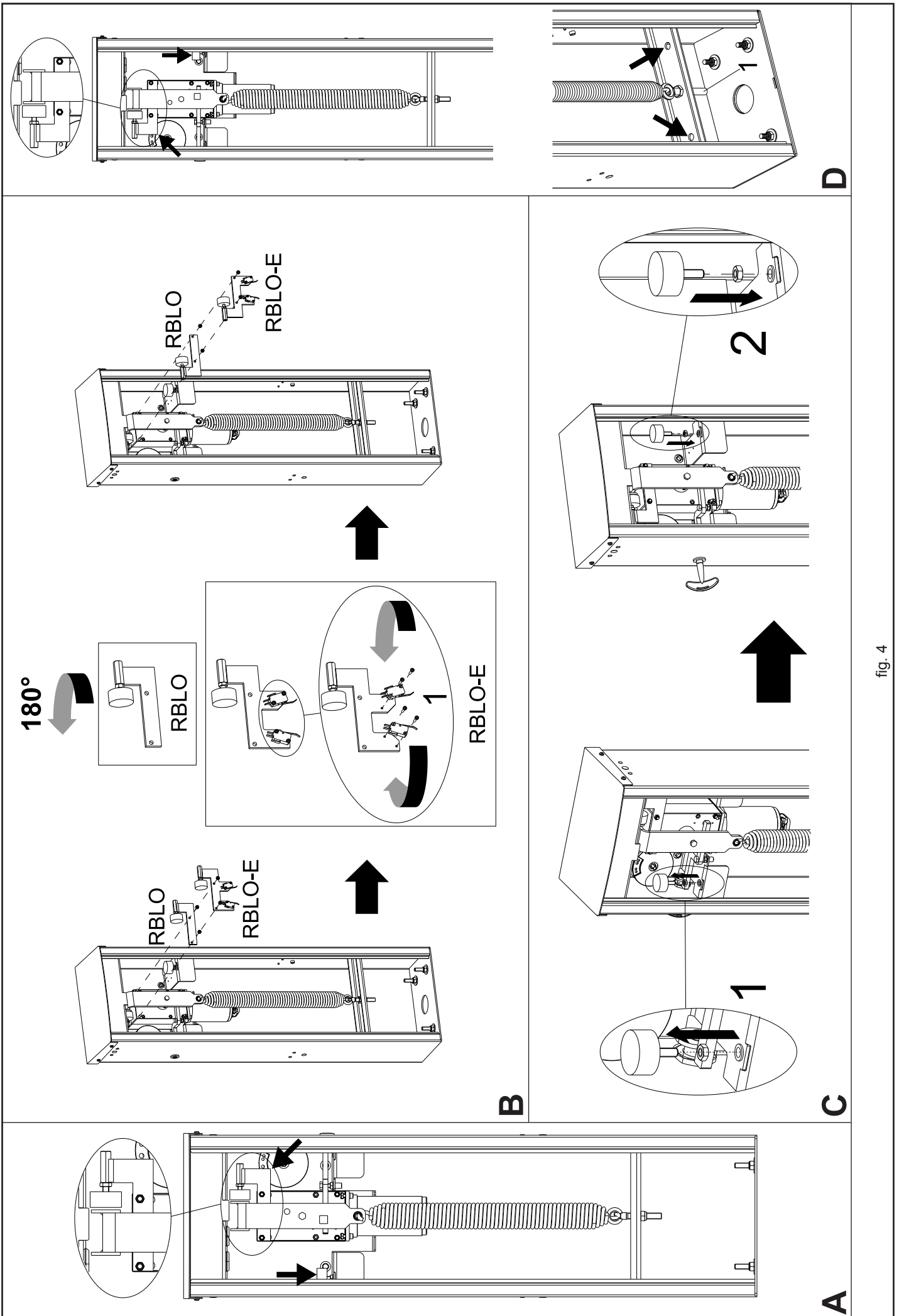


fig. 4

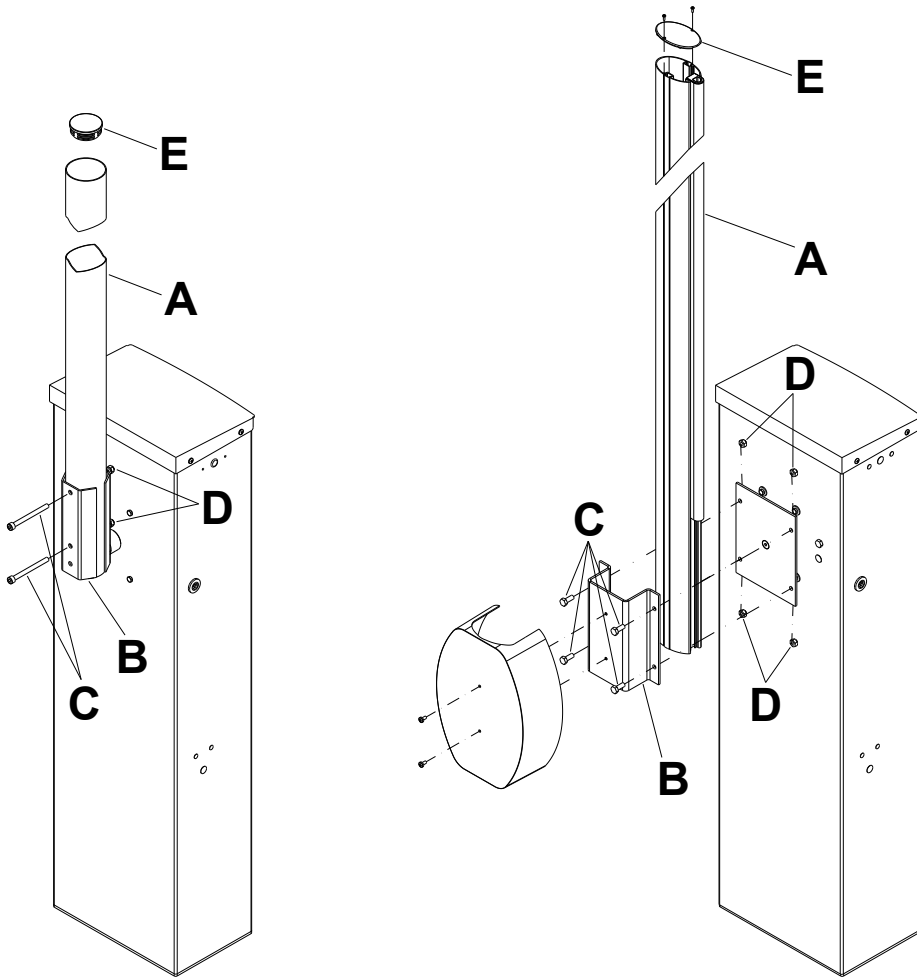


fig. 5

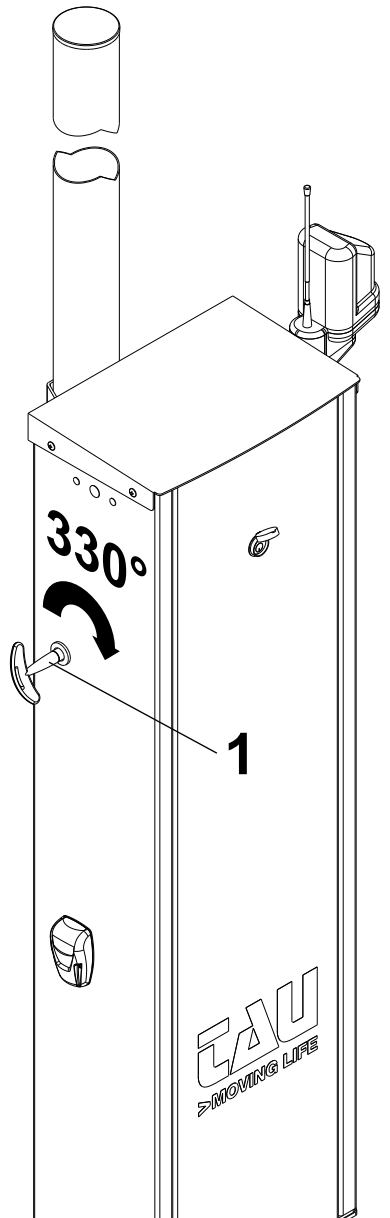


fig. 7

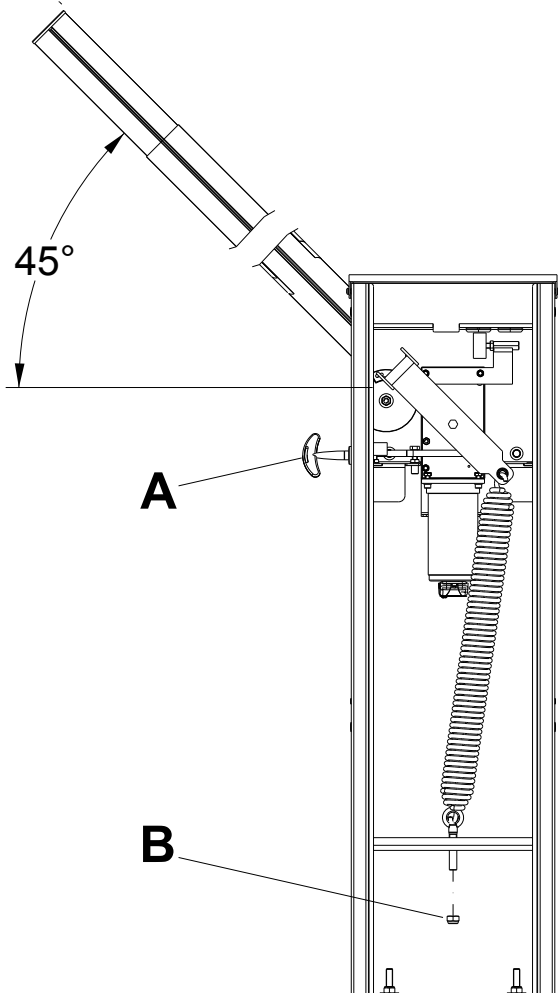
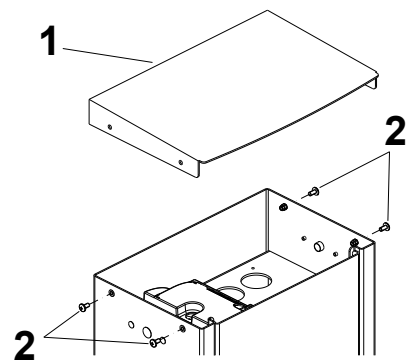


fig. 6



RBLO-E
RBLO

fig. 8

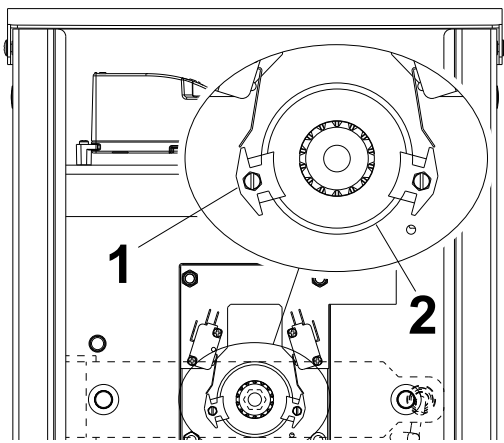


fig. 9

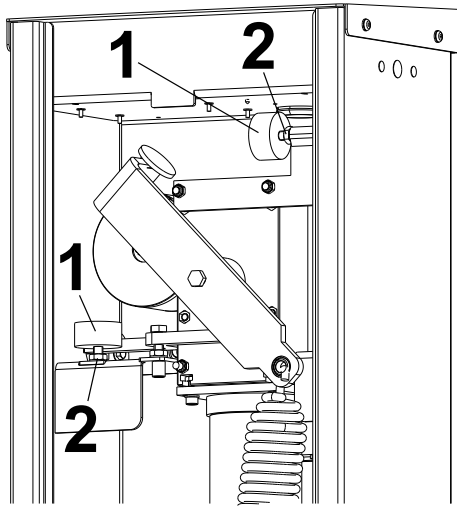


fig. 10

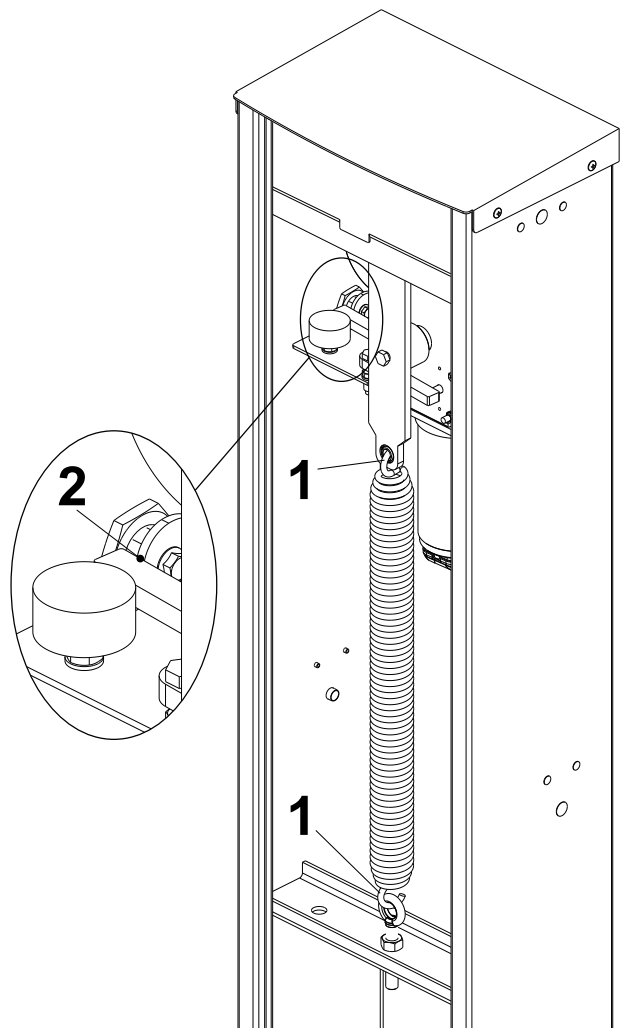


fig. 12

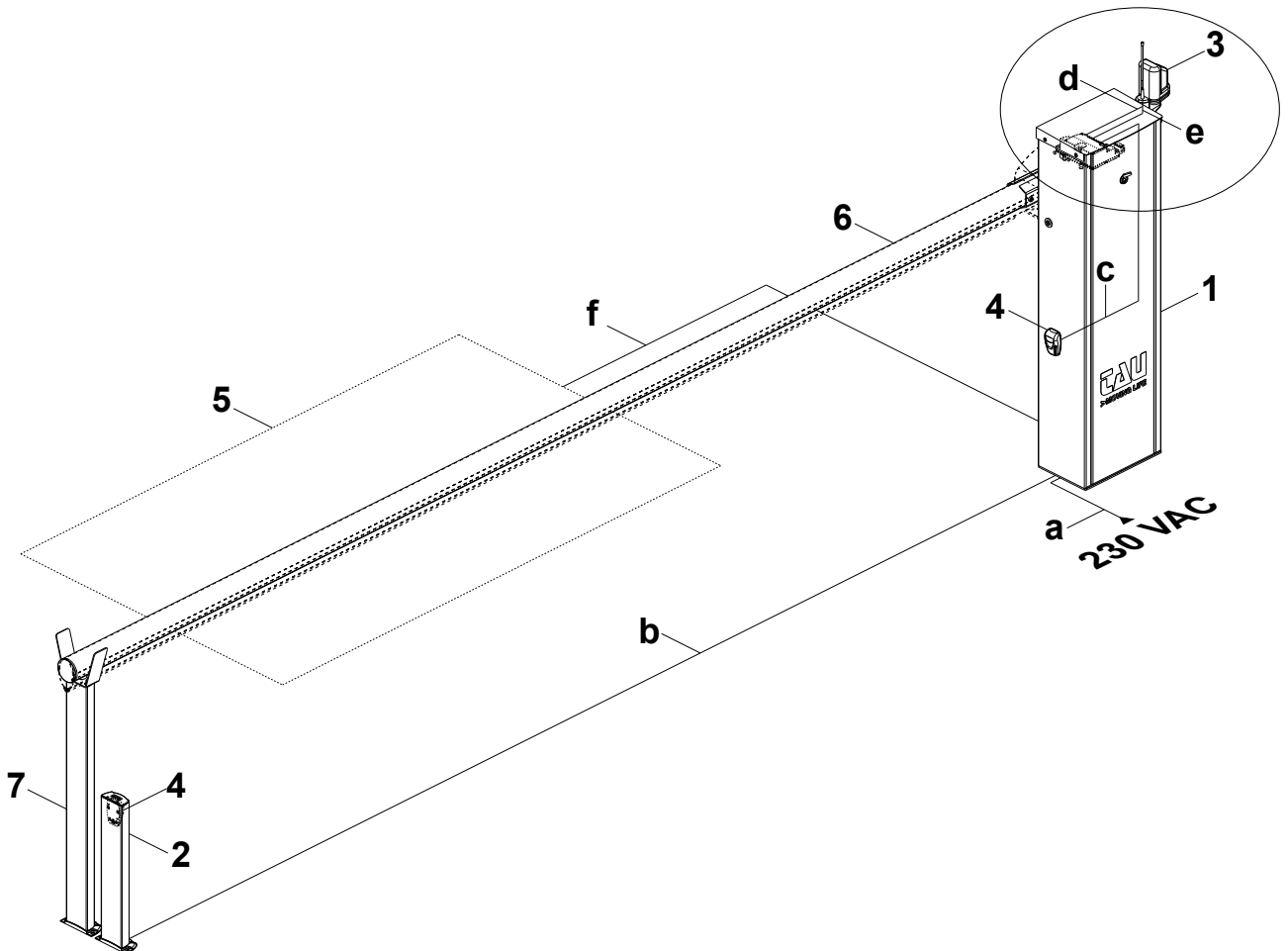


fig. 11

Data <i>Date</i> Datum <i>Date</i> Fecha	Descrizione intervento <i>Description of job</i> Beschreibung des Eingriffs <i>Description intervention</i> Descripción del trabajo <i>Descrição da intervenção</i>	Parti sostituite <i>Parts replaced</i> Ersetzte teile <i>Parties remplacées</i> Piezas sustituidas <i>Componentes substituídos</i>	Firma manutentore <i>Fitter's signature</i> Unterschrift des Wartungsmannes <i>Signature réparateur</i> Firma del técnico <i>Assinatura do Técnico</i>	Firma utilizzatore <i>User's signature</i> Unterschrift des Benutzers <i>Signature utilisateur</i> Firma del usuario <i>Assinatura do Utilizador</i>

Data <i>Date</i> Datum <i>Date</i> Fecha	Descrizione intervento <i>Description of job</i> Beschreibung des Eingriffs <i>Description intervention</i> Descripción del trabajo <i>Descrição da intervenção</i>	Parti sostituite <i>Parts replaced</i> Ersetzte teile <i>Parties remplacées</i> Piezas sustituidas <i>Componentes substituídos</i>	Firma manutentore <i>Fitter's signature</i> Unterschrift des Wartungsmannes <i>Signature réparateur</i> Firma del técnico <i>Assinatura do Técnico</i>	Firma utilizzatore <i>User's signature</i> Unterschrift des Benutzers <i>Signature utilisateur</i> Firma del usuario <i>Assinatura do Utilizador</i>

ALLGEMEINE HINWEISE

- 1_ Falls in den Anweisungen der elektronischen Steuerung nicht vorgesehen, ist zu prüfen, ob vor der elektrischen Anlage ein geeigneter Differentialschalter sowie ein Überstromschutz (allpoliger magnetothermischer Schalter C6 mit mindestens 3 mm Öffnung der Kontakte) mit Konformitätsmarke mit den internationalen Vorschriften vorhanden sind. Diese Vorrichtung muss vor einer zufälligen Aktivierung geschützt sein (indem sie z.B. in einen Schaltschrank mit Schloss und Schlüssel eingebaut wird).
- 2_ Anordnung eines eventuellen Fotozellenpaars: der Aktionskreis der Fotozellen muss sich auf einer Höhe von 50 ÷ 60 cm ab Boden und in einem Abstand von der Bewegungsebene des Schrankenbaums nicht über 15 cm befinden. Nach der Installation muss gemäß EN 12445 der korrekte Betrieb der Fotozellen überprüft werden.

BITTE BEMERKEN: Die Anlage muss korrekt geerdet werden.

Die Angaben in den vorliegenden Anweisungen dienen nur als Hinweis; die Firma TAU Srl behält sich das Recht vor, sie jederzeit zu ändern.

Die Anlage in Übereinstimmung mit den im jeweiligen Land gültigen Vorschriften und Gesetzen ausführen.

INSTALLATIONSHINWEISE

- Diese Anweisungen wenden sich ausschließlich an qualifiziertes Personal, das die Konstruktionskriterien und die Unfallschutzvorrichtungen für motorbetriebene Türen und Tore kennt (die gültigen Vorschriften und Gesetze einhalten).
- Gemäß Vorschrift EN12635 hat der Installateur dem Endbenutzer eine Anleitung zu übergeben.
- Vor der Installation hat der Installateur die Risikoanalyse der automatisierten Schließvorrichtung sowie die Sicherung der ermittelten Gefahrenbereiche auszuführen (gemäß EN 12453 und EN 12445).
- Die verschiedenen elektrischen Bestandteile außerhalb des Antriebs (wie z.B. Fotozellen, Blinkleuchten, usw.) müssen gemäß EN 60204-1 und den laut EN 12453 angebrachten Änderungen verdrahtet sein.
- Eine eventuelle Tastatur zur manuellen Bewegung muss so angebracht sein, dass sich jener, der die Tastatur betätigt, nicht in einem Gefahrenbereich befindet; weiterhin muss eine zufällige Betätigung der Tasten möglichst vermieden werden.
- Die Schaltvorrichtungen des Automatismus (Tastatur, Fernbedienung, usw.) außerhalb der Reichweite von Kindern halten. Die Schaltvorrichtungen müssen sich in einer Höhe von mindestens 1,5 m ab Boden und außerhalb des Aktionskreises der beweglichen Teile befinden.
- Vor Arbeiten an der Anlage wie Installation, Einstellung oder Wartung muss die Spannung durch Betätigung des magnetothermischen Schalters vor derselben abgeschaltet werden.

Die FIRMA TAU ÜBERNIMMT KEINERLEI HAFTUNG für eventuelle Schäden infolge der Nichtbeachtung der Sicherheitsvorschriften und der gültigen Gesetze bei der Installation.

GESAMTABMESSUNGEN

In Abb. 1 sind die wichtigsten Gesamtabmessungen der Schranke angegeben, in Abb. 2 die Abmessungen der Fundamentgegenplatte.

ANORDNUNG DER SCHRANKE

Neben dem korrekten Betrieb der Schranke sind auch folgende Kriterien zu berücksichtigen:

- 1_ vor der Installation des Schrankenbaums ist zu prüfen, dass der gesamte Raum darüber ohne Hindernisse (Terrassen, Kabel, Bäume usw.) ist
- 2_ gute Sicht aus ausreichender Entfernung, um Aufprall zu vermeiden (z.B. Hecken usw. beachten)
- 3_ der Boden muss eine stabile Anordnung der Schranke gewährleisten
- 4_ es dürfen keine Rohrleitungen und/oder elektrische Leitungen vorhanden sein, die bei der Vorbereitung des Installationsorts beschädigt werden können
- 5_ die Länge der elektrischen Leitungen, mit denen die Schranke operativ gemacht wird, muss so kurz wie möglich sein
- 6_ Anordnung unter Beachtung der diesbezüglich gültigen nationalen Vorschriften.

VORBEREITUNG DES INSTALLATIONSORTES

Eine rechteckige Fundamentplatte (A, Abb. 3) mit geeigneten Abmessungen erstellen und die Bohrungen für die Kabel vorbereiten. Möglichst die Fundamentgegenplatte (B, Abb. 3) mit den 4 mitgelieferten Zugstangen verwenden, die in der Fundamentplatte zu versenken sind, oder den Schrank der Schranke mit 4 Ankerdübeln M10x120 (C, Abb. 3) direkt auf der fertigen Fundamentplatte befestigen. Die Stärke der Fundamentplatte muss mindestens 10 cm sein; falls es der Zustand des Bodens erfordert, kann sie auch stärker sein.

VERANKERUNG DER SCHRANKE

Die Schranke ohne Schrankenbaum muss nun positioniert und mit dem Boden verankert werden, indem die Muttern an den Zugstangen fest angezogen werden (oder mit den Ankerdübeln). Nun die unbedingte Stabilität der Verankerung überprüfen; ggf. dementsprechend vorgehen.

EINSTELLUNG DER BEWEGUNGSRICHTUNG DER SCHRANKE

Mit Schranke rechts (RE) ist der auf der rechten Seite angeordnete Schrank (Ansicht vom Inneren der Einfahrt) gemeint (die Schranktür ist üblicherweise nach innen gerichtet).

- 1_ Die Schranke kann nach rechts (RE) funktionieren, wenn die Platten wie in A - Abb. 4 montiert ist.

Mit Schranke links (LI) ist der auf der linken Seite angeordnete Schrank (Ansicht vom Inneren der Einfahrt) gemeint (die Schranktür ist üblicherweise nach innen gerichtet).

- 2_ Die Schranke kann nach links (LI) funktionieren, wenn die Platten wie in D - Abb. 4 montiert ist.

Gewöhnlich wird „RBLO“ mit Schrank RECHTS (RE) geliefert. Falls die Schranke in die Gestaltung LINKS (LI) umgebaut werden muss, und wie folgt vorgehen:

- 1_ nachdem Muttern und Unterlegscheiben entfernt worden sind, die obere Halterung (B, Abb. 4) abmontieren, um 180° drehen und erneut befestigen;
RBLO-E: Entfernen Sie die Endanschlüsse und befestigen Sie sie an der der Halterung gegenüberliegenden Seite (1 B Abb. 4);
- 2_ Entfernen Sie nun die mechanische Sperre (1 C Abb. 4) mit der entsprechenden Mutter und befestigen Sie sie auf der dem Schrank gegenüberliegenden Seite (2 C Abb. 4);
- 3_ **Nach der Änderung der Bewegungsrichtung der Schranke müssen die Motoranschlüsse umgekehrt werden (siehe Anweisungen K205M für RBLO, Anweisungen K101M für RBLO-E).**

BITTE BEMERKEN: Nach der Änderung der Bewegungsrichtung ist die Anordnung der Vorrichtungen umgekehrt.

BEFESTIGUNG UND AUSWUCHTEN DES SCHRANKENBAUMS

Das korrekte Auswuchten ist für den korrekten Betrieb der Schranke sehr wichtig.

Dieser Vorgang wird erst nach der endgültigen Montage des Schrankenbaums und aller eventuellen Zubehörteile ausgeführt.

Alle Arbeiten müssen ohne Stromversorgung und mit entriegelter Schranke ausgeführt werden (siehe Kap. „Manuelle Entriegelung“).

- Abb. 5: die mit den mitgelieferten Kappen (E) schließen; den Schrankenbaum (A) in den Schrankenbaumhalter (B) stecken und mit den 2/4 Schrauben (C) und den Muttern (D) befestigen;

Hinweis: Die Stange muss über die gesamte Länge der Stangenhalterung eingeführt werden.

- Abb. 6: die manuelle Entriegelung (A) betätigen; einen Sicherheitsabstand halten. Der Schrankenbaum muss von allein auf 45° gehen, andernfalls die Federspannung (B) mit Hilfe der Stellmutter betätigen (19er Inbusschlüssel). Den Schrankenbaum senken und loslassen. Prüfen, dass er auf 45° steht.

BITTE BEMERKEN: sollte beim Auswuchten eine höhere/senkere Last als vorgesehen notwendig sein, muss die Öse (1 D, Abb. 4) im Loch nach rechts oder links verschoben werden, um die Last zu erhöhen bzw. zu verringern.

MANUELLE ENTRIEGELUNG

- 1_ den mitgelieferten Entriegelungshebel (1, Abb. 7) einstecken;
- 2_ den Schlüssel um ca. 330° im Uhrzeigersinn drehen (bei anfänglichem Widerstand kräftiger drehen, man verursacht keine Schäden).

Den Entriegelungsschlüssel vor der manuellen Betätigung des Schrankenbaums immer bis zum Anschlag drehen.

Nach erfolgter Entriegelung muss der Schrankenbaum automatisch im Gleichgewicht (ca. 45°) sein.

ANSCHLUSS DER VERSORGUNG UND EXTERNE SCHALT- UND SICHERHEITSVORRICHTUNGEN

Jede Vorrichtung inklusive Stromversorgung muss fachgerecht und nach den gültigen Vorschriften installiert sein. Die Leistungskabel vor allem im Fall von langen Strecken (über 50 m) von den Steuerkabeln trennen. Was den Kabelquerschnitt (Antenne ausgeschlossen) betrifft, empfiehlt die Firma TAU: Versorgung 1,5 mm², sonstige Kabel 0,5 mm²; die Norm IEC 364 sowie die im jeweiligen Land gültigen Installationsvorschriften einhalten. Für den Zugriff auf die Steuerkarten, den Schrankdeckel (1, Abb. 8) nach Entfernung der Sperrschrauben (2, Abb. 8) abnehmen.

BITTE BEMERKEN: Die Verdrahtungen innen sind bereits ausgeführt und getestet. Anzuschließen sind die Versorgung, die externe Fotozelle, eventuelle Fernsteuerungen. Die Steuerkarte muss programmiert werden.

WICHTIG

- 1_ Besonders hingewiesen wird auf eine wirksame Erdung unter Einhaltung der gültigen Vorschriften, da für die Sicherheit des Geräts sehr wichtig ist. Der Hersteller übernimmt keinerlei Haftung für Schäden infolge der Nichtbeachtung dieser Vorschrift.
- 2_ Zur Überwachung der Versorgung wird die Montage eines magnetothermischen Schalters vor der Schranke empfohlen, falls diese aus Sicherheitsgründen entfernt werden muss.

EINSTELLUNG DER ELEKTRISCHEN ENDANSCHLÄGE (RBLO-E)

Die elektrischen Endanschläge, die auf dem RBLO-E montiert sind, werden zur Einstellung des Beginns der Verlangsamungsphase beim Öffnen und Schließen verwendet. Um die Nocken der Endanschläge einzustellen (1 Abb. 9), müssen diese auf den Ring, in dem sie untergebracht sind, laufen gelassen werden (2 Abb. 9), bis der optimale Lauf der Stange erreicht ist.

Diese Einstellung steht in engem Zusammenhang mit den logischen Einstellungen der Steuerkarte. Wenn die Stange beispielsweise unmittelbar nach der Betätigung des Mikroschalters anhält, muss auch das Drehmoment des Motors erhöht werden (siehe Abschnitt „Logische Einstellungen“ in der Gebrauchsanweisung der Steuerkarte K101M). Sobald der Vorgang (des Öffnens oder Schließens) abgeschlossen ist, läuft der Motor hingegen noch ein paar Sekunden lang. In diesem Fall muss die Messschwelle der Endanschläge erhöht werden (siehe Abschnitt „Logische Einstellungen“ in der Gebrauchsanweisung der Steuerkarte K101M).

EINSTELLUNG DER MECHANISCHEN ENDANSCHLÄGE

Gewöhnlich wird die Schranke für eine optimale Bewegung des Schrankenbaums mit bereits eingestellten mechanischen Endanschläge geliefert.

Falls die Fundamentplatte nicht korrekt nivelliert ist, könnte der Schrankenbaum nicht einwandfrei horizontal oder vertikal sein, mit negativer Wirkung auf das Aussehen der Anlage.

Um dies zu beheben, kann der Hub des Schrankenbaums geändert werden, indem die schwingungsdämpfenden Stopfen des mechanischen Endanschlags (1, Abb. 10) durch Betätigung ihrer Feststellgegenmutter (2, Abb. 10) nach vorne oder hinten verschoben werden.

BITTE BEMERKEN: nach jeder Positionsänderung der mechanischen Endanschläge muss das Speicherverfahren an der Steuerkarte wiederholt werden (siehe Anweisungen K205M). Die Stromversorgung nach der Einstellung wieder herstellen und das Speicherverfahren an der Steuerkarte ausführen (siehe Anweisungen K205M); die korrekte Position ab der zweiten automatischen Bewegung überprüfen (bei der ersten Bewegung wird die Steuerung die neuen Endschalter erfassen) und das Verfahren ggf. wiederholen.

ABSCHLIEßENDE ARBEITEN

Die Wirksamkeit jeder Steuer- oder Kontrollvorrichtung der Schran-

ke überprüfen; den korrekten Betrieb derselben überprüfen, bevor sie dem Endbenutzer übergeben wird.

Dann die Schilder, die auf das Vorhandensein der automatischen Schranke hinweisen, gut sichtbar anbringen.

BEDIENUNG

Der Einsatzzweck der Schranke ist ausschließlich, den Zugang von Fahrzeugen und/oder Personen in durch den Schrankenbaum geschützte Bereiche zu begrenzen. Für Stromausfall kann die Schranke auf Anfrage mit Batterieversorgung (12V Batterie für ca. 100 Bewegungen) geliefert werden (RBLO).

Weiterhin wird darauf hingewiesen, dass es sich um ein Elektrogerät handelt, das als solches vorsichtig und achtsam behandelt und benutzt werden muss. Insbesondere:

- das Gerät nicht mit nassen Händen und/oder nassen Füßen bzw. barfuß berühren;
- die Schranke im Fall bereits festgestellter oder ungewisser Betriebsstörungen nicht im automatischen oder halbautomatischen Modus betreiben;
- nicht am Stromkabel ziehen, um das Gerät abzutrennen;
- Kindern oder Unfähigen die Schlüssel des Schanks und die Schaltvorrichtungen (auch Funksteuerung) keinesfalls überlassen;
- die Schranke nur bewegen, wenn sie bestens sichtbar ist;
- den Aktionskreis der Schranke nicht betreten, solange sie sich bewegt. Warten, bis sie steht.
- sich keinesfalls auf den Schrank oder den Schrankenbaum stützen, auch nicht, wenn die Schranke nicht aktiviert ist. Nicht im Aktionskreis der Schranke verweilen;
- Kinder oder Tiere nicht in Schrankennähe spielen lassen;
- die Schranke nicht für andere Zwecke als vorgesehen benutzen (z.B. Heben von Gewichten oder Personen); Der Hersteller übernimmt keinerlei Haftung für Schäden aufgrund eines solchen Verhaltens;
- die Schranke regelmäßig durch Fachpersonal warten lassen;
- Bei Störungen die Versorgung abschalten. Die Schranke nur, wenn sicher, von Hand betätigen. Keine Eingriffe ausführen und ausschließlich qualifiziertes Personal der Herstellerfirma oder autorisiertes Personal zu Rate ziehen. Um die Sicherheit der Schranke nicht zu beeinträchtigen, immer prüfen, dass Originalersatzteile benutzt werden.

TYPISCHE ANLAGE (Abb. 11)

- 1_ Getriebemotor
- 2_ Standsäule für Fotozellen
- 3_ Blinkleuchte mit Antenne
- 4_ Sicherheitsfotozellen
- 5_ Magnetmassedetektor
- 6_ Schrankenbaum (max. Länge 4 m)
- 7_ Stützgabel für Schrankenbaum

Kabelquerschnitt:

- a 3 x 1,5 mm²
- b 2 x 0,5 mm²
- c 4 x 0,5 mm²
- d 2 x 0,5 mm²
- e RG58
- f 4 x 0,5 mm²

WARTUNG

Darf nur durch Fachpersonal nach Abschaltung der Stromversorgung zum Motor ausgeführt werden.

Alle 100.000 Bewegungen folgendes überprüfen:

- Einfettung der Feder.
- Gleichgewicht des Schrankenbaums (siehe Kap. „BEFESTIGUNG UND AUSWUCHTEN DES SCHRANKEN-BAUMS“);
- Wirksamkeit der Kraftbegrenzung;
- Zustand der Batterie;
- Wirksamkeit der Schutz- und Sicherheitsvorrichtungen;
- Abnutzung der mechanischen Endanschläge und Endschaltereinstellung (siehe Kap. „EINSTELLUNG DER ENDSCHALTER“).

Die oben beschriebene Wartung ist für die Lebensdauer und den korrekten Betrieb des Produktes sehr wichtig.

Allgemeines

Die Schranke darf in dieser Phase nicht durch Dritte aktiviert wer-

den, daher die Netzstromversorgung (und die Batterie, falls vorhanden) abtrennen.

- Um die Wartung zu erleichtern, den Schrankenbaum vorher entriegeln.

Einfetten

- 1_ Die Schranktür öffnen;
- 2_ die Ösen der Ausgleichsfeder einfetten (1, Abb. 12);
- 3_ die Stelle einfetten, an der sich der Nocken der manuellen Entriegelung und der Entriegelungshebel berühren (2, Abb. 12).
- 4_ Abstand halten von Zahnrädern oder mechanischen Teilen, die sich bewegen können.

HÄUFIGKEIT: alle 100.000 Bewegungen oder alle 6 Monate, **andernfalls wird die Garantie ungültig.**

Gleichgewicht des Schrankenbaums

Das Gleichgewicht des Schrankenbaums überprüfen und die in Kap. „Befestigung und Auswuchten des Schrankenbaums“ beschriebenen Vorgänge wiederholen. Dieser Vorgang ist für den korrekten Betrieb und die Lebensdauer der Schranke sehr wichtig. Ggf. die Federspannung erhöhen, um ihre Abnutzung auszugleichen. Für den Ersatz der Feder wird auf das nachfolgende Kap. „Außergewöhnliche Wartung und Reparaturen“ verwiesen.

HÄUFIGKEIT: alle 100.000 Bewegungen oder alle 6 Monate, **andernfalls wird die Garantie ungültig.**

Kontrolle der Wirksamkeit der Kraftbegrenzung:

Prüfen, dass das effektive Verhalten der Schranke mit dem bei der Installation bestimmten übereinstimmt.

HÄUFIGKEIT: alle 100.000 Bewegungen oder alle 6 Monate, **andernfalls wird die Garantie ungültig.**

Überprüfung der 12Vcc Batterie

Die Batterieladung mit einem Multimeter überprüfen. Eine nicht mehr verwendbare Batterie mit einer Originalbatterie ersetzen. Die alte Batterie nicht in die Umwelt geben.

HÄUFIGKEIT: alle 100.000 Bewegungen oder alle 6 Monate, **andernfalls wird die Garantie ungültig.**

Überprüfung der restlichen Schutz- und Sicherheitsvorrichtungen

Fotozellen: sie können sowohl in Öffnung als auch in Schließung aktiviert sein; prüfen, wie die Dip-Switches programmiert sind. Das Außengehäuse reinigen.

Prüfen, ob folgendes zutrifft:

- Blinkleuchte funktioniert und ist gut sichtbar
- Gefahrenschild an der Tür gut angebracht und sichtbar
- Gefahrenschild am Teil hinter der Schranke gut angebracht und sichtbar. Andernfalls den ursprünglichen Sicherheitsgrad wieder herstellen oder ersetzen.

HÄUFIGKEIT: alle 6 Monate, **andernfalls wird die Garantie ungültig.**

AUßERGEWÖHNLICHE WARTUNG UND REPARATUREN BITTE BEMERKEN: NACH DEN ERSTEN 2000 BEWEGUNGEN MUSS EIN NEUES AUSGLEICHVERFAHREN DES SCHRANKENBAUMS AUSGEFÜHRT WERDEN.

Falls schwierigere Reparaturen oder der Ersatz elektromechanischer Elemente notwendig sind, muss der Block, an dem die Arbeit ausgeführt werden muss (Steuerkarte, Getriebemotorblock), ganz entfernt werden, so dass die Reparatur in der Werkstatt der Herstellerfirma oder durch autorisierte Techniker ausgeführt werden kann. Andernfalls können die Sicherheit und Zuverlässigkeit der Schranke beeinträchtigt werden (ggf. mit Ungültigkeit der Garantie).

BITTE BEMERKEN: Falls die Schranke in salzhaltiger oder korrosiver Umgebung benutzt wird, muss die Wartung je nach Umgebungsbedingungen häufiger ausgeführt werden; in diesem Fall wird auch eine Überprüfung des äußeren Metallschranks empfohlen.

DIAGNOSE DER HÄUFIGSTEN STÖRUNGSURSACHEN

In diesem Abschnitt werden die wahrscheinlichsten Ursachen der

häufigsten Störungen kurz behandelt, so dass die Schranke wieder in Betrieb gesetzt werden kann.

Es handelt sich hier nicht um eine komplette Liste (sowohl was die Ursachen als auch die Störungen betrifft).

a_ Schranke blockiert (geöffnet, geschlossen oder halb geöffnet):

- 1_ keine Versorgung;
- 2_ Schaltvorrichtungen nicht effizient;
- 3_ Sicherung durchgebrannt;
- 4_ Fotozellen (auch in Öffnung befähigt) aktiviert, da nicht gefluchtet und/oder weil ein Hindernis vorhanden ist (Gras, usw.);

b_ Schranke öffnet und schließt sich ständig;

- 1_ falsche Kontakte der Tasten der Fernbedienungen und der Schlüsseltaster, die eingeschaltet bleiben, kontrollieren;

c_ Schranke bleibt geöffnet;

- 1_ Fotozellen aktiviert, da nicht gefluchtet und/oder schmutzig (Schlamm, usw.) und/oder weil ein Hindernis vorhanden ist (Gras, usw.);

d_ Schranke öffnet sich nur schwer;

- 1_ Schrankenbaumausgleichsfeder nicht korrekt gespannt;

e_ Schranke hebt/senkt sich mehr als vorgesehen;

- 1_ der mechanischen Endanschläge müssen eingestellt werden (siehe Kap. „EINSTELLUNG DER ENDSCHALTER“).

ABBRUCH

Am Ende ihrer Lebensdauer muss die Schranke entfernt werden; wieder verwendbare Stoffe sind zu recyceln. Die örtlichen und/oder nationalen Verordnungen und Gesetze beachten. Folgende Bestandteile können recycled werden:

- mit Epoxydlack angestrichener Schrank
- Gehäuse der Blinkleuchte aus Metacrylat
- Abteil der Steuerkarte aus Polycarbonat
- elektronische Karten
- 12V DC Trockenbatterie (Bleisäure)
- Lithiumfett im Getriebemotor
- Verbindungen und kleinere Schutzvorrichtungen aus Gummi und/oder Plastik.

DIE UMWELT SCHÜTZEN!

HINWEISE ZUR DEMONTAGE: Die Demontage der Schranke muss gemäß folgender Sicherheitsvorschriften ausgeführt werden: die Schranke als erstes vom Stromnetz abtrennen. Die Stellmutter der Ausgleichsfeder lösen (nicht ganz ausdrehen), damit der Schrankenbaum bequemer entfernt werden kann. Dann die Ankerschrauben des Schranks ausdrehen, damit dieser beliebig verschoben werden kann.

TRANSPORT

Schranke und Schrankenbaum werden in getrennten Kartons geliefert, da der Schrankenbaum auch auf Anfrage gekauft werden kann.

Bei Verschiebungen immer achtsam und fachkundig vorgehen. Zum Heben oder Verschieben werden hand- oder motorbetriebene Wagen empfohlen. Die Lagerung, wenn auch nur vorübergehend, muss vertikal in der auf der Packung angegebenen Richtung erfolgen. Berücksichtigen, dass der hohe Schwerpunkt Unstabilität verursacht.

Bei der Lagerung des Schrankenbaums ist auf Vorsprünge oder Lasten zu achten, die ihn beschädigen können. Nachdem die Verpackung entfernt ist, muss das Produkt auf Schäden überprüft werden. Verpackungen nicht in die Umwelt geben, sondern nach den im Benutzungsland gültigen Vorschriften recyceln.

ACHTUNG: Kindern kein Verpackungsmaterial handhaben lassen, um Erstickungen oder sonstige Gefahren zu vermeiden.

GARANTIE: ALLGEMEINE BEDINGUGEN

Die Garantie der Firma TAU hat 24 Monate Gültigkeit ab Kaufda-

tum (das Datum muss durch eine Quittung oder Rechnung belegt sein).

Die Garantie schließt die Reparatur mit kostenlosem Ersatz (ab Werk der Firma TAU: Verpackungs- und Transportkosten gehen zu Lasten des Kunden) jener Teile ein, die von TAU anerkannte Fabrikations- oder Materialfehler aufweisen.

Im Falle von Eingriffen am Standort des Kunden, auch in der Garantiezeit, hat der Kunde ein "feste Abrufgebühr" für die Reisekosten zum Standort des Kunden und die Arbeitskraft zu zahlen.

Die Garantie wird in folgenden Fällen ungültig:

- wenn der Defekt durch eine Installation verursacht ist, die nicht nach den in jeder Packung enthaltenen Herstelleranweisungen erfolgte.
- wenn für die Installation der Vorrichtung auch andere Teile als Original-TAU-Komponenten verwendet wurden.
- wenn die Schäden durch Naturkatastrophen, Handhabungen, Spannungsüberlasten, unkorrekte Versorgung, unsachgemäße Reparaturen, falsche Installation oder sonstiges, für das die Firma TAU keine Verantwortung hat, verursacht sind.
- wenn die regelmäßigen Wartungsarbeiten nicht durch einen Fachtechniker nach den in jeder Packung enthaltenen Herstelleranweisungen ausgeführt worden sind.
- Verschleiß den Komponenten.

Reparatur oder Ersatz von Teilen während der Garantiezeit führt zu keiner Verlängerung derselben.

Bei industrieller, beruflicher oder ähnlicher Nutzung hat diese Garantie eine Gültigkeit von 12 Monaten.

INTEGRIERUNGSERKLÄRUNG DES HERSTELLERS
(gemäß der Europäischen Richtlinie 2006/42/EG Anl. II.B)

Hersteller: TAU S.r.l.
Adresse: Via E. Fermi, 43
36066 Sandrigo (Vi)
ITALY

DEUTSCH

Erklärt unter seiner Haftung, dass das Produkt: *Elektromechanischer Antrieb*
für die automatische Bewegung von: *Schranken*
für eine Anwendung: *Allgemein*
Einschließlich: *Elektronische Steuerung*

Modell: *RBLO*
Typ: *RBLO / RBLO-I / RBLO-R / RBLO-E*
Seriennummer: *SIEHE SILBERETIKETTE*
Handelsbezeichnung: *AUTOMATISCHE SCHRANKE*

ausgeführt wurde, um in einen Verschluss integriert zu werden (*Automatische Schranke*) oder um mit anderen Vorrichtungen kombiniert zu werden, um diesen Verschluss zu bewegen, und somit gemäß der Maschinenrichtlinie 2006/42/EG eine Maschine darstellt.

Außerdem erklärt er, dass dieses Produkt den grundsätzlichen Sicherheitseigenschaften der folgenden Richtlinien EWG entspricht:
- **2014/35/EU Niederspannungsrichtlinie**
- **2014/30/EU Richtlinie für elektromagnetische Kompatibilität**

Und wo gefordert, der Richtlinie:
- **2014/53/EU Radio equipment and telecommunications terminal equipment**

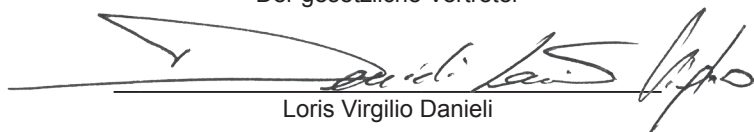
Außerdem wird erklärt, dass **es nicht zugelassen ist, die Vorrichtung in Betrieb zu setzen**, bis die Maschine, in die sie integriert wird oder deren Bestandteil sie sein wird, identifiziert und die Konformität gegenüber dem Inhalt der Richtlinie 2006/42/EG erklärt wurde.

Die folgenden Normen und technische Verzeichnisse wurden angewandt:
EN 61000-6-2; EN 61000-6-3; EN 60335-1; ETSI EN 301 489-1 V1.9.2; ETSI EN 301 489-3 V1.6.1;
EN 300 220-2 V2.4.1; EN 12453:2000; EN 12445:2000; EN 60335-2-103.

Er verpflichtet sich, auf ausdrücklichen Wunsch der nationalen Behörden, Informationen über die Fastmaschinen zu übersenden.

Sandrigo, 24/01/2018

Der gesetzliche Vertreter


Loris Virgilio Danieli

Name und Adresse der beauftragten Person zur Vorlegung der zugehörigen technischen Unterlagen:

Loris Virgilio Danieli - via E. Fermi, 43 - 3606 Sandrigo (Vi) Italia

RECOMMANDATIONS DE CARACTÈRE GÉNÉRAL

- 1_ Si ça n'est pas prévu dans les instructions de la logique électronique de commande, vérifier qu'il y a bien, en amont de l'installation électrique, un interrupteur différentiel et une protection contre la surcharge adéquats (interrupteur magnétothermique C6 omnipolaire avec ouverture minimum des contacts égale à 3 mm) avec marque de conformité aux normes internationales. Ce dispositif doit être protégé contre la refermeture accidentelle (par ex. en l'installant dans une armoire fermée à clé).
- 2_ Positionnement d'une éventuelle paire de photocellules : le rayon des photocellules doit se trouver à une hauteur de 50 ÷ 60 cm par rapport au sol et à une distance du plan de mouvement de la lisse ne dépassant pas 15 cm. Leur fonctionnement correct doit être vérifié à la fin de l'installation conformément à la norme EN 12445.

Note : la mise à la terre de l'installation est obligatoire !

Les données figurant dans ces instructions sont purement indicatives ; TAU Srl se réserve le droit de les modifier à tout moment.

Réaliser l'installation conformément aux normes et lois en vigueur dans le pays de destination.

AVERTISSEMENTS POUR L'INSTALLATION

- Ce livret d'instructions s'adresse exclusivement à du personnel qualifié connaissant les critères de construction et les dispositifs de protection contre les accidents pour les portails et portes motorisés (respecter les normes et lois en vigueur).
- L'installateur devra délivrer à l'utilisateur final un livret d'instructions conforme à la norme EN12635.
- L'installateur, avant de procéder à l'installation, doit prévoir l'analyse des risques de la fermeture automatisée finale et la mise en sécurité des points dangereux identifiés (suivant les normes EN 12453 et EN 12445).
- Le câblage des différents composants électriques extérieurs à l'opérateur (par exemple photocellules, clignotants, etc.) doit être effectué suivant la norme EN 60204-1 et les modifications apportées à celle-ci par la norme EN 12453.
- L'éventuelle installation d'un clavier pour la commande manuelle du mouvement doit être faite en positionnant celui-ci de manière que la personne qui l'actionne ne se trouve pas dans une position dangereuse ; de plus, il faudra faire en sorte de réduire le risque d'actionnement accidentel des touches de commande.
- Conservez les commandes de l'automatisme (clavier de commande, télécommande, etc.) hors de portée des enfants. Les commandes doivent être situées à 1,5 m de hauteur minimum par rapport au sol et en dehors du rayon d'action des parties mobiles.
- Avant toute opération d'installation, de réglage ou de maintenance de l'installation, couper la tension en agissant sur l'interrupteur magnétothermique situé en amont.

LA SOCIÉTÉ TAU DÉCLINE TOUTE RESPONSABILITÉ pour les éventuels dommages provoqués par la non-observation, lors de l'installation, des normes de sécurité et des lois en vigueur.

MESURES D'ENCOMBREMENT

La fig. 1 indique les principales dimensions d'encombrement de la barrière ; la fig. 2 indique les dimensions de la contre-plaque de fondation.

OÙ PLACER LA BARRIÈRE

En plus du critère fonctionnel, respecter également les critères suivants :

- 1_ avant d'installer la lisse, faire bien attention que tout l'espace situé au-dessus soit sans obstacles (terrasses, câbles tendus, arbres, etc.)
- 2_ bonne visibilité à des distances suffisantes pour éviter l'impact (attention aux haies, etc.)
- 3_ sol adapté pour garantir un positionnement stable de la barrière
- 4_ absence de canalisations et/ou conduites électriques risquant d'être endommagées dans la phase de préparation du site
- 5_ les conduites électriques nécessaires pour le bon fonctionnement de la barrière doivent être les plus courtes possible
- 6_ positionnement respectueux des normes nationales en vigueur en la matière.

PRÉPARATION DU SITE

Créer une dalle en béton (A fig. 3) de forme rectangulaire et de dimensions adéquates en prévoyant les trous pour la sortie des câbles. Utiliser si possible la contre-plaque de fondation (B fig. 3), avec les 4 boulons fournis à sceller dans le béton de la dalle ; une fois la dalle réalisée, fixer l'armoire de la barrière directement avec 4 chevilles d'ancrage M10x120 (C fig. 3). L'épaisseur de la dalle doit être d'au moins 10 cm et peut être éventuellement augmentée si les conditions du terrain l'exigent.

ANCRAGE BARRIÈRE

La barrière dépourvue de lisse doit être positionnée puis ancrée sur le fond en serrant à fond les écrous sur les boulons (ou les chevilles d'ancrage). Contrôler ensuite la stabilité absolue de l'ancrage et si nécessaire, intervenir pour l'obtenir.

RÉGLAGE DU SENS DE LA BARRIÈRE

Le terme « barrière droite » (D) désigne une barrière avec l'armoire positionnée à droite, vue de l'intérieur du passage (généralement la porte donnant accès à l'intérieur de l'armoire se trouve vers l'intérieur).

- 1_ La barrière peut fonctionner à droite (D) en montant la plaque comme dans A fig. 4.

Le terme « barrière gauche » (G) désigne une barrière avec l'armoire positionnée à gauche, vue de l'intérieur du passage (généralement la porte donnant accès à l'intérieur de l'armoire se trouve vers l'intérieur).

- 2_ La barrière peut fonctionner à gauche (G) en montant la plaque comme dans E fig. 4.

Normalement « RBLO » est livrée dans la version DROITE (D). Si l'on a besoin de la transformer en barrière GAUCHE (G), opérer de la façon suivante :

- 1_ après avoir enlevé les écrous et les rondelles, retirer le support supérieur (4 C fig. 4), le tourner de 180° et le fixer de nouveau ; RBLO-E: enlever les fins de course et les fixer sur l'autre côté du support (1 B fig. 4) ;

- 2_ enlever maintenant la butée mécanique (1 C fig. 4) et son écrou et la fixer sur l'emplacement de l'autre côté de l'armoire (2 C fig. 4) ;

- 3_ **Après avoir modifié le sens de la barrière il faut inverser les connexions du moteur (voir instructions K205M pour RBLO, instructions K101M pour RBLO-E).**

Note : Après avoir modifié le sens de la barrière, le positionnement des dispositifs est inversé.

FIXATION DE LA LISSE ET ÉQUILIBRAGE

Un équilibrage correct est fondamental pour un bon fonctionnement de la barrière.

Cette opération ne doit être effectuée que lorsque la lisse est montée de manière définitive et avec tous les éventuels accessoires.

Toutes les opérations doivent être effectuées en l'absence de courant et avec la barrière débloquée (voir chapitre « Déblocage manuel ») :

- fig. 5 : boucher l'extrémité avec le bouchon fournie (E) ; fixer la lisse (A) sur le support (B) et la fixer en serrant les 2/4 écrous (D) sur les vis (C) ;

Remarque : la tige doit être insérée sur toute la longueur du porte-tige.

- fig. 6 : agir sur le déblocage manuel (A) en gardant une distance de sécurité. La lisse doit se positionner toute seule à 45°, en cas contraire agir sur la charge du ressort (B) à l'aide de l'écrou de réglage (clé à six pans de 19). Abaisser la lisse et la relâcher. Contrôler qu'elle se positionne à 45°.

Note : si au moment de l'équilibrage on a besoin d'une charge supérieure/inférieure à la charge autorisée, déplacer le piton à anneau (1 D fig. 4) dans le trou à droite ou à gauche pour augmenter/diminuer la capacité de charge.

DÉBLOCAGE MANUEL

- 1_ Introduire la clé de déblocage fournie (1 fig. 7) ;
- 2_ tourner la clé de 330° env. dans le sens des aiguilles d'une montre (si elle semble résister au début, exercer une force plus grande sur la clé, il n'y a aucun risque de rupture quelconque).

Tourner toujours à fond la clé de déblocage avant de manœuvrer la lisse à la main.

Quand elle a été débloquée, la lisse doit se mettre automatiquement dans la position d'équilibre (45° env.).

BRANCHEMENT AU SECTEUR ET DES SYSTÈMES EXTÉRIEURS DE COMMANDE ET DE SÉCURITÉ

Chaque dispositif, alimentation incluse, doit être installé dans les règles de l'art et dans tous les cas suivant les normes en vigueur. Séparer les câbles de puissance des câbles de commande, surtout si les parcours sont longs (plus de 50 m). Pour la section des câbles (antenne exclue), TAU conseille : alimentation 1,5 mm², autres câbles 0,5 mm² et dans tous les cas, respecter la norme IEC 364 ainsi que les normes d'installation en vigueur dans le pays de destination. Pour accéder à la carte de commande, enlever le couvercle de l'armoire (1 fig. 8) après avoir enlevé les vis de blocage (2 fig. 8).

Note : les câblages internes sont déjà effectués et testés. Il faut effectuer le branchement de l'alimentation, de la photo-

cellule extérieure, des éventuelles commandes à distance puis programmer la carte.

IMPORTANT

- 1_ Nous rappelons l'importance d'une mise à la terre efficace pour la sécurité de l'appareil, subordonnée au respect des normes en vigueur. Le constructeur ne peut pas être tenu pour responsable des éventuels dommages provoqués par le non-respect de cette consigne.
- 2_ Il est conseillé d'installer un interrupteur magnétothermique en amont de la barrière pour contrôler l'alimentation, si pour des raisons de sécurité, on doit l'interrompre.

REGLAGE FIN DE COURSE ELECTRIQUES (RBLO-E)

Les fins de course électriques sur la RBLO-E sont utilisés pour régler le début de la phase de ralentissement en ouverture et en fermeture. Pour régler les cames d'actionnement de fin de course (1 fig. 9) il faut les faire glisser sur l'anneau qui les recueille (2 fig. 9) jusqu'à avoir la meilleure course de la tige.

Ce réglage est strictement lié aux réglages logiques de la carte de commande. Par exemple, si la tige s'arrête tout de suite après l'actionnement du micro-interrupteur, il faudra augmenter le couple moteur (voir sect. « Réglages logiques » sur les instructions de la carte de commande K101M), si une fois que la manœuvre (d'ouverture ou de fermeture) est terminée le moteur continue de tourner pendant quelques secondes, il faudra augmenter le seuil de détection de fin de course (voir sect. « Réglages logiques » sur les instructions de la carte de commande K101M).

RÉGLAGE FIN DE COURSE MÉCANIQUES

Normalement, la barrière est fournie avec les fins de course mécaniques déjà réglés pour permettre le mouvement idéal de la lisse. En cas de mise de niveau erronée de la plaque de fondation, la tige pourrait ne pas résulter parfaitement horizontale ou verticale avec pour conséquence un mauvais résultat esthétique de l'installation.

Pour y remédier, il est possible de modifier la course de la lisse en déplaçant en avant ou en arrière les bouchons antivibratoires d'arrêt mécanique (1 fig. 10), en agissant sur les contre-écrous de blocage (2 fig. 10) de ces derniers.

Note : à chaque fois que l'on modifie la position des fins de course mécaniques, il faut répéter la procédure de mémorisation dans la logique de commande (voir instructions K205M). À la fin du réglage, rétablir l'alimentation électrique et effectuer la procédure de mémorisation sur la logique de commande (voir instructions K205M), en vérifiant à partir de la seconde manœuvre en automatique (la première sert à la logique de commande pour acquérir les nouveaux fins de course) la position correcte de la lisse, répéter éventuellement la procédure.

DERNIÈRES OPÉRATIONS

Après avoir testé l'efficacité de chaque dispositif servant à la commande ou au contrôle de la barrière, s'assurer du rétablissement de l'intégrité de cette dernière avant de la mettre en service. Placer à un endroit facilement lisible des panneaux indiquant la présence de la barrière automatique.

UTILISATION

La barrière a été conçue exclusivement pour limiter le passage de véhicules et/ou personnes dans des accès protégés, grâce au barrage exercé par la lisse. Pour pallier aux coupures de courant, l'installation prévoit sur demande le fonctionnement avec batterie à sec de 12 V (RBLO, autonomie d'environ 100 manœuvres).

Nous rappelons en outre que l'on est en présence d'un appareil électrique qui exige que l'on prenne un minimum de précautions tant quand on s'en approche que lors de l'utilisation proprement dite.

En particulier, nous recommandons de :

- ne pas toucher l'appareil avec les mains mouillées et/ou les pieds nus ou mouillés ;
- ne pas permettre le fonctionnement automatique ou semi-automatique en présence de problèmes de fonctionnement certains ou présumés ;
- ne pas tirer sur le câble d'alimentation pour débrancher l'appareil ;
- ne pas laisser les enfants ou les personnes inaptes disposer des clés de l'armoire ou des commandes (y compris des radio-commandes) même seulement pour s'amuser ;
- ne pas commander la barrière quand celle-ci n'est pas complètement visible ;
- ne pas entrer dans le rayon d'action de la barrière quand elle

est en mouvement mais en attendre l'arrêt ;

- ne pas s'appuyer contre l'armoire ou la lisse, sous aucun prétexte, même quand la barrière est inactive et dans tous les cas, ne pas stationner dans le rayon d'action de la barrière ;
- ne pas laisser les enfants ou les animaux jouer à proximité de la barrière ;
- ne pas utiliser la barrière dans des buts différents de celui pour lequel elle est conçue (par ex. pour soulever des poids ou des personnes). Le constructeur décline toute responsabilité pour les dommages dérivant de tels comportements ;
- assurer la maintenance périodique en la confiant à du personnel spécialisé ;
- en cas de panne, couper l'arrivée du courant. Procéder à gestion manuelle seulement si elle est sûre. S'abstenir de toute intervention et s'adresser exclusivement à du personnel qualifié de la maison mère ou agréé par celle-ci. S'assurer dans tous les cas que les pièces de rechange sont originales pour ne pas compromettre la sécurité de la barrière.

INSTALLATION TYPE (fig. 11)

- 1_ Motoréducteur
- 2_ Colonnnette pour photocellules
- 3_ Clignotant avec antenne
- 4_ Photocellules de sécurité
- 5_ Détecteur de masse magnétique
- 6_ Lisse (longueur max. 4 m)
- 7_ Lyre de repos lisse

Section des câbles :

- a 3 x 1,5 mm²
- b 2 x 0,5 mm²
- c 4 x 0,5 mm²
- d 2 x 0,5 mm²
- e RG58
- f 4 x 0,5 mm²

MAINTENANCE

À effectuer exclusivement par du personnel spécialisé après avoir coupé l'alimentation électrique du moteur.

Toutes les 100 000 manœuvres complètes vérifier :

- le graissage du ressort.
- l'équilibrage de la lisse (voir chapitre « FIXATION DE LA LISSE ET ÉQUILIBRAGE ») ;
- l'efficacité des forces ;
- l'état de la batterie ;
- l'efficacité des dispositifs de protection et de sécurité ;
- l'usure des butées d'arrêt mécanique et le réglage des fins de course (voir chapitre « RÉGLAGE FINS DE COURSE »).

La maintenance décrite ci-dessus est vitale pour le fonctionnement du produit dans le temps.

Généralités

La barrière ne doit pas pouvoir être commandée par d'autres personnes durant cette phase ; couper par conséquent l'alimentation de secteur (et la batterie si elle est présente).

- Débloquer d'abord la lisse pour faciliter l'opération

Graissage

- 1_ Ouvrir la porte de l'armoire ;
- 2_ graisser les œillets du ressort d'équilibrage (1 fig. 12) ;
- 3_ graisser le point de contact entre l'excentrique du déblocage manuel et le levier de déblocage (2 fig. 12).
- 4_ Se tenir à l'écart des engrenages ou des parties mécaniques qui peuvent entrer en mouvement.

FREQUENCE : toutes les 100 000 manœuvres ou tous les 6 mois, **sous peine de déchéance de la garantie.**

Équilibrage lisse

Contrôler l'équilibrage de la lisse en répétant les manœuvres décrites dans la section « Fixation lisse et équilibrage ». Cette opération est fondamentale pour le fonctionnement correct et la durée de la barrière. Si nécessaire, augmenter la charge du ressort pour en compenser l'usure. S'il est nécessaire de remplacer le ressort, voir plus loin le paragraphe « Maintenance extraordinaire et réparations ».

FREQUENCE : toutes les 100 000 manœuvres ou tous les 6 mois, **sous peine de déchéance de la garantie.**

Contrôle efficacité dispositif de limitation des forces

Vérifier la correspondance entre le comportement réel et le comportement établi en phase d'installation.

FRÉQUENCE : toutes les 100 000 manœuvres ou tous les 6 mois, **sous peine de déchéance de la garantie.**

Contrôle de la batterie 12 Vcc

En utilisant le testeur pour les batteries, vérifier le degré de charge de la batterie. En cas de remplacement, remplacer l'unité inutilisable par une neuve, originale, en veillant à ne pas l'abandonner dans la nature.

FRÉQUENCE : toutes les 100 000 manœuvres ou tous les 6 mois, **sous peine de déchéance de la garantie.**

Contrôle des dispositifs de protection et de sécurité restants :

Photocellules : elles peuvent agir aussi bien en ouverture qu'en fermeture ; contrôler la programmation du dip switch. Nettoyer le boîtier.

Vérifier que les spécifications suivantes soient respectées :

- Le clignotant fonctionne et est bien visible.
- L'autocollant de signalisation de danger présent sur la porte est bien fixé et visible.
- L'autocollant de signalisation de danger présent sur la partie arrière de la barrière est bien fixé et visible. Si ces dispositifs ne correspondent pas aux critères ci-dessus, rétablir leur bon fonctionnement ou si ce n'est pas possible, les remplacer.

FRÉQUENCE : tous les 6 mois, **sous peine de déchéance de la garantie.**

MAINTENANCE EXTRAORDINAIRE ET RÉPARATIONS ATTENTION : APRÈS LES 2000 PREMIÈRES MANŒUVRES EFFECTUER UNE NOUVELLE PROCÉDURE D'ÉQUILIBRAGE DE LA LISSE.

S'il se révèle nécessaire d'effectuer une réparation d'exécution difficile ou de remplacer des pièces d'organes électromécaniques, nous recommandons d'enlever le bloc sur lequel il faut intervenir (carte de commande, bloc du motoréducteur) pour pouvoir permettre ainsi une réparation dans l'atelier de la maison-mère ou par des techniciens agréés par celle-ci. En cas contraire, la sécurité et la fiabilité de la barrière peuvent être totalement compromises (en faisant perdre le droit à la garantie).

NOTE : en cas d'utilisation de la barrière dans un environnement salin ou fortement contaminé par des agents chimiques corrosifs, la fréquence des contrôles de maintenance doit être augmentée du fait de l'augmentation des facteurs d'usure; dans de telles circonstances, il est conseillé de contrôler également l'intégrité de l'armoire métallique.

DIAGNOSTIC DES CAUSES DE PANNES LES PLUS COURANTES

Dans ce paragraphe, nous énumérons brièvement les causes les plus probables des pannes les plus communes de manière à pouvoir rétablir rapidement le bon fonctionnement de la barrière.

Les cas énumérés ne sont toutefois pas exhaustifs (tant du point de vue des causes que de celui des pannes).

a_ La barrière est bloquée (ouverte, fermée ou semi-ouverte) :

- 1_ panne de courant ;
- 2_ commandes inefficaces ;
- 3_ fusible d'alimentation grillé ;
- 4_ photocellules (activées également en ouverture) actives parce qu'elle ne sont pas alignées et/ou parce qu'elles sont sollicitées par un obstacle (herbe, etc.).

b_ la barrière continue à s'ouvrir et à se fermer ;

- 1_ contrôler les faux contacts des touches des télécommandes et des sélecteurs à clé qui restent activés ;

c_ la barrière reste ouverte ;

- 1_ les photocellules sont actives parce qu'elles ne sont pas alignées et/ou parce qu'elles sont sales (boue, etc.) et/ou sollicitées par des obstacles (herbe, etc.).

d_ la barrière a du mal à s'ouvrir ;

- 1_ le ressort d'équilibrage de la lisse est mal réglé ;

e_ la barrière se relève et s'abaisse au-delà de la limite prévue ;

- 1_ les fins de course mécaniques doivent être réglés (voir chapitre « RÉGLAGE FINS DE COURSE »).

DÉMANTÈLEMENT

Quand la barrière arrive en fin de service, il est conseillé de la démonter pour en recycler les matériaux réutilisables. Veiller au

respect des réglementations et des lois locales et/ou nationales. Faire attention au recyclage des composants suivants :

- armoire laquée avec peinture époxy
- protection du clignotant en méthacrylate
- boîte de la carte de commande en polycarbonate
- cartes électroniques
- batterie 12V DC à sec (plomb acide)
- graisse au lithium à l'intérieur du réducteur
- raccords et protections mineures en caoutchouc et/ou plastique.

RESPECTER L'ENVIRONNEMENT !

CONSIGNES POUR LE DÉMONTAGE : les opérations de démontage de la barrière doivent respecter les critères de sécurité : commencer donc par déconnecter la barrière de l'alimentation électrique. Desserrer (pas complètement) l'écrou de réglage du ressort d'équilibrage pour pouvoir enlever plus facilement et en toute sécurité la lisse. Dévisser ensuite les vis d'ancrage sur le fond de l'armoire pour pouvoir la déplacer.

TRANSPORT

La barrière est emballée dans une boîte en carton séparément de la lisse qui peut être achetée sur demande.

Nous recommandons de prendre toutes les précautions d'usage dans toutes les phases de manutention. Pour le levage et le déplacement, nous conseillons d'utiliser des chariots manuels ou motorisés. Le stockage, même temporaire, doit être fait à la verticale en respectant le sens indiqué sur l'emballage et en tenant compte du fait qu'un barycentre élevé rend le colis instable.

La lisse doit être stockée en veillant à éviter les saillies ou les charges qui pourraient l'endommager. Après avoir déballé les composants, s'assurer qu'ils sont intacts et au complet. Ne pas abandonner les emballages dans la nature mais les recycler en respectant les normes locales en vigueur.

ATTENTION : ne pas laisser les enfants jouer avec les matériaux d'emballage pour éviter les étouffements et tout autre risque.

GARANTIE: CONDITIONS GÉNÉRALES

La garantie TAU a une durée de 24 mois à compter de la date d'achat des produits (le document fiscal de vente, ticket de caisse ou facture).

La garantie comprend la réparation avec remplacement gratuit (départ usine TAU: frais d'emballage et de transport à la charge du client) des parties qui présentent des défauts de fabrication ou des vices de matériau reconnus par TAU.

En cas d'intervention à domicile, y compris dans la période couverte par la garantie, l'utilisateur est tenu de verser le "Forfait d'intervention" correspondant au coût du déplacement à domicile, plus la main d'œuvre.

La garantie n'est plus applicable dans les cas suivants :

- Si la panne est provoquée par une installation qui n'a pas été effectuée suivant les instructions fournies par le constructeur et présentes à l'intérieur de chaque emballage.
- Si l'on n'a pas utilisé que des pièces originales TAU pour l'installation de l'automatisme.
- Si les dommages sont causés par des calamités naturelles, des actes de malveillance, une surcharge de tension, une alimentation électrique incorrecte, des réparations impropres, une installation erronée ou d'autres causes non imputables à TAU.
- Si l'automatisme n'a pas été soumis aux maintenances périodiques de la part d'un technicien spécialisé selon les instructions fournies par le constructeur à l'intérieur de chaque emballage.
- Usure des composants.

La réparation ou le remplacement des pièces durant la période de garantie ne comporte pas le prolongement de la date d'expiration de la garantie en question.

Dans le cas d'un usage industriel ou professionnel ou similaire, la garantie est valable 12 mois.

DÉCLARATION D'INCORPORATION DU FABRICANT
(conformément à la Directive européenne 2006/42/CE Annexe II.B)

Fabricant : TAU S.r.l.
Adresse : Via E. Fermi, 43
36066 Sandrigo (Vi)
ITALY

Déclare sous sa propre responsabilité que le produit : *Vérin électromécanique*
réalisé pour le mouvement automatique de : *Barrières*
pour l'utilisation en milieu : *Général*
muni de : *Logique électronique de commande*

Modèle : *RBLO*
Type : *RBLO / RBLO-I / RBLO-R / RBLO-E*
Numéro de série : *VOIR ÉTIQUETTE ARGENTÉE*
Appellation commerciale : *BARRIÈRE AUTOMATIQUE*

est réalisé pour être incorporé sur une fermeture (*barrière automatique*) ou pour être assemblé avec d'autres dispositifs afin de manœuvrer cette fermeture pour constituer une machine au sens de la Directive Machines 2006/42/CE.

Déclare d'autre part que ce produit est conforme aux exigences essentielles de sécurité des directives CEE suivantes :

- **2014/35/EU Directive Basse Tension**
- **2014/30/EU Directive Compatibilité Électromagnétique**

et, si requis, à la Directive:

- **2014/53/EU Équipements hertziens et équipements terminaux de télécommunication**

Le Fabricant déclare également qu'il **n'est pas permis de mettre en service l'appareil** tant que la machine dans laquelle il sera incorporé ou dont il deviendra composant n'a pas été identifiée et que sa conformité aux conditions de la Directive 2006/42/CE n'a pas été déclarée.

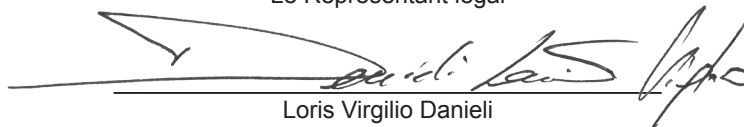
Les normes et les normes suivantes sont appliquées:

EN 61000-6-2; EN 61000-6-3; EN 60335-1; ETSI EN 301 489-1 V1.9.2; ETSI EN 301 489-3 V1.6.1;
EN 300 220-2 V2.4.1; EN 12453:2000; EN 12445:2000; EN 60335-2-103.

Il s'engage à transmettre, sur demande dûment motivée des autorités nationales, des informations pertinentes sur les quasi-machines.

Sandrigo, 24/01/2018

Le Représentant légal


Loris Virgilio Danieli

Nom et adresse de la personne autorisée à constituer la documentation technique pertinente :

Loris Virgilio Danieli - via E. Fermi, 43 - 3606 Sandrigo (Vi) Italia

RECOMENDACIONES DE CARÁCTER GENERAL

- 1_ De no haberse previsto en las instrucciones de la central electrónica, controle que antes de la instalación eléctrica haya un interruptor diferencial y una protección contra sobrecorriente adecuados (interruptor magnetotérmico C6 omnipolar, con apertura mínima de los contactos equivalente a 3 mm) que tenga aplicada la marca de conformidad con las normativas internacionales. Dicho dispositivo deberá protegerse contra el cierre accidental (por ej. instalándolo dentro de un cuadro cerrado con llave).
- 2_ Instalación de un par de fotocélulas: el radio de las fotocélulas debe estar a una altura de 50 ± 60 cm del suelo y a una distancia del plano de movimiento de la barrera que no supere los 15 cm. Su funcionamiento correcto deberá verificarse al concluir la instalación, con arreglo a EN 12445.

Nota: ¡Es obligatorio conectar a tierra la instalación!

Los datos indicados en las presentes instrucciones son puramente indicativos; TAU Srl se reserva la facultad de modificarlos en cualquier momento.

Efectúe la instalación respetando las normas y leyes vigentes en el país de instalación.

ADVERTENCIAS PARA LA INSTALACIÓN

- Este manual de instrucciones está destinado exclusivamente a personal experto, que conozca los criterios constructivos y los dispositivos de protección contra accidentes para cancelas, puertas y portones motorizados (aténgase a las normas y leyes vigentes).
- El instalador deberá entregar al usuario final un manual de instrucciones de acuerdo con la EN12635.
- Antes de proceder con la instalación, el instalador deberá preparar el análisis de los riesgos del cierre automatizado final y la protección de los puntos peligrosos identificados (siguiendo las normas EN 12453 y EN 12445).
- El cableado de los diferentes componentes eléctricos exteriores al operador (por ejemplo fotocélulas, luces intermitentes, etc.) deberá efectuarse según la EN 60204-1 y las modificaciones aportadas con la EN 12453.
- De montarse una botonera para el accionamiento manual del movimiento, habrá que colocarla de manera que quien la accione no se encuentre en una posición peligrosa; asimismo, habrá que reducir el riesgo de accionamiento accidental de los botones.
- Mantenga los mandos del automatismo (botonera, telemando, etc.) fuera del alcance de los niños. Los mandos deberán estar situados a una altura mínima de 1,50 m del suelo y fuera del radio de acción de los componentes móviles.
- Antes de cumplir cualquier operación de instalación, regulación, mantenimiento de la instalación, corte la tensión con el interruptor magnetotérmico conectado antes del mismo.

LA SOCIEDAD TAU NO SE RESPONSABILIZA de posibles daños provocados por la inobservancia de las normas de seguridad y de las leyes vigentes durante la instalación.

DIMENSIONES EXTERIORES

En la fig. 1 están indicadas las medidas exteriores principales para la barrera; en la fig. 2 se indican las medidas de la contraplaca de cimentación.

DÓNDE COLOCAR LA BARRERA

Junto con la funcionalidad, respete también los siguientes criterios:

- 1_ antes de instalar el mástil observe que no haya obstáculos en todo el espacio por encima del mismo (terrazas, cables tendidos, árboles, etc.)
- 2_ buena visibilidad desde distancias suficientes para evitar que choque (cuidado con los setos, etc.)
- 3_ suelo adecuado para garantizar una instalación estable de la barrera
- 4_ ausencia de tuberías o conductos eléctricos, que podrían arruinarse durante la preparación del lugar
- 5_ minimización de la longitud de los conductos eléctricos necesarios para el funcionamiento de la barrera
- 6_ respeto de las normas nacionales vigentes en materia.

PREPARACIÓN DEL SITIO

Prepare una losa (A fig. 3) de forma rectangular y de dimensiones adecuadas, haciendo los agujeros para la salida de los cables. Utilice posiblemente la contraplaca de cimentación (B fig. 3), con los 4 tirantes entregados que se deben embeber en la losa; o bien, con la losa acabada, fije el armario de la barrera directamente con 4 tacos para cimentación M10x120 (C fig. 3). El espesor de la losa debe ser de 10 cm por lo menos, recordando que puede aumentarse si las condiciones del terreno lo exigen.

ANCLAJE DE LA BARRERA

La barrera, sin el mástil, se coloca y se fija sobre el fondo apretando con fuerza las tuercas en los tirantes (o de los tacos para cimentación). Ahora controle la estabilidad absoluta del anclaje y trabaje, de ser oportuno, para lograrlo.

REGULACIÓN DEL SENTIDO DE LA BARRERA

Por barrera derecha (DCHA), se entiende con el armario situado a la derecha, visto desde el interior del paso (generalmente, la tapa va situada hacia el interior).

- 1_ La barrera puede funcionar a la derecha (DCHA) montando la placa, tal como en A fig. 4.
Por barrera izquierda (IZQDA), se entiende con el armario situado a la izquierda, visto desde el interior del paso (generalmente, la tapa va situada hacia el interior).
- 2_ La barrera puede funcionar a la izquierda (IZQDA) montando la placa, tal como en E fig. 4.

Generalmente, "RBLO" se entrega DERECHA (DCHA). Si fuera necesario transformarla en IZQUIERDA (IZQDA), siga estas instrucciones:

- 1_ tras haber eliminado las tuercas y arandelas, quite el soporte superior (4 C fig. 4), gírelo 180° y fíjelo nuevamente; RBLO-E: quitar los finales de carrera y fijarlos en el lado opuesto del soporte (1B, fig. 4);
- 2_ quitar el tope mecánico (1C, fig. 4) y fijarlo en el lado opuesto del armario (2C, fig. 4);
- 3_ **Una vez modificado el sentido de la barrera es necesario invertir las conexiones en el motor (véanse las instrucciones K205M para RBLO las instrucciones K101M para RBLO-E).**

Nota: una vez modificado el sentido de la barrera, el montaje de los dispositivos resulta invertido.

FIJACIÓN DEL ASTA Y EQUILIBRADO

El equilibrado correcto es fundamental para un buen funcionamiento de la barrera.

Esta operación se lleva a cabo solamente cuando la barrera está montada definitivamente y con todos sus posibles accesorios.

Cualquier operación deberá hacerse con la alimentación desconectada y la barrera desbloqueada (véase capítulo "Desbloqueo manual"):

fig. 5: cierre l'extremo con el tapon entregado (E); monte el asta (A) en su soporte (B) y fíjelo apretando los 2/4 tornillos (C) en las tuercas (D);
Anotación: el asta debe estar completamente insertado en su soporte.

fig. 6: actúe sobre el desbloqueo manual (A) manteniendo una distancia de seguridad. El asta deberá situarse por sí solo a 45°, por el contrario regule la precarga del muelle (B) mediante la tuerca de regulación (llave hexagonal de 19). Baje la barrera y suéltela. Controle que haya llegado a 45°.

Nota: si para equilibrarla existe la necesidad de una carga superior/inferior a la admitida, desplace el tensor (1 D fig. 4) en el agujero de la derecha o de la izquierda para aumentar o disminuir la capacidad de carga.

DESBLOQUEO MANUAL

- 1_ Introduzca la llave de desbloqueo entregada (1 fig. 7);
- 2_ gire la llave unos 330° hacia la derecha, (si en un comienzo le parece que se resista, ejerza una fuerza mayor sobre la llave, no se provoca ninguna rotura).

Gire siempre hasta el límite la llave de desbloqueo antes de mover el mástil manualmente.

Una vez desbloqueado, el mástil deberá situarse automáticamente en la posición de equilibrio (45° aprox.).

CONEXIÓN DE LA ALIMENTACIÓN Y SISTEMAS EXTERNOS DE ACCIONAMIENTO Y SEGURIDAD

Cualquier dispositivo, incluida la alimentación, deberá instalarse según las reglas del arte y respetando las normativas vigentes. Separe los cables de potencia de los cables de mando, especialmente si los recorridos son largos (más de 50 m). Para la sección de los cables (antena excluida), TAU aconseja: alimentación 1,5 mm², otros cables 0,5 mm² y respetar la norma IEC 364 y las normas locales vigentes de instalación. Para acceder a la tarjeta de mando quite la tapa del armario (1 fig. 8), tras haber quitado los tornillos de bloqueo (2 fig. 8).

Nota: los cableados interiores ya han sido efectuados y probados. Hay que conectar la alimentación, la fotocélula exterior, los mandos remotos y programar la tarjeta.

IMPORTANTE

- 1_ Es importante efectuar una conexión a tierra correcta para la seguridad del aparato, que respete la normativa vigente. El fabricante no puede considerarse responsable de posibles daños provocados por la inobservancia de lo anterior.
- 2_ Se aconseja incorporar un interruptor magnetotérmico antes de la barrera para controlar la alimentación si, por razones de seguridad, hubiera que quitarla.

AJUSTE DE LOS FINALES DE CARRERA ELÉCTRICOS (RBLO-E)

Los finales de carrera eléctricos utilizados en la RBLO-E tienen la función de determinar el inicio del paro suave en apertura y en cierre. Para ajustar las levas que accionan los finales de carrera (1, fig. 9) deslizarlas alrededor del anillo de soporte (2, fig. 9) hasta obtener el recorrido del asta deseado.

Para completar el ajuste verificar los parámetros lógicos del cuadro de maniobras. Por ejemplo, si el asta se para justo después de la activación del micro-interruptor, será necesario aumentar el par del motor (ver "ajustes lógicos" en el manual del cuadro K101M); en cambio, si una vez terminada la maniobra (de apertura o cierre) el motor no se apaga será necesario aumentar el umbral de detección de los finales de carrera (ver "ajustes lógicos" en el manual del cuadro K101M).

REGULACIÓN FIN DE CARRERA MECÁNICOS

Generalmente, la barrera se entrega con los fines de carrera mecánicos regulados para permitir el movimiento ideal del mástil.

Si la placa a cementar no estuviera bien nivelada, la barrera no quedaría perfectamente horizontal o vertical, con un resultado estético desagradable de la instalación en su conjunto.

Para obviar tal inconveniente, es posible modificar la carrera del mástil llevando hacia adelante o hacia atrás los topes antivibrantes de fin de carrera mecánico (1 fig. 10), aflojando sus contratueras de fijación (2 fig. 10).

Nota: cada vez que se modifica la posición de los fines de carrera mecánicos, es necesario repetir el procedimiento de memorización en la tarjeta de mando (véanse instrucciones K205M).

Una vez concluida la regulación, restablezca la alimentación eléctrica y ejecute el proceso de memorización de la tarjeta de mando (véanse instrucciones K205M), comprobando, a partir de la segunda maniobra con accionamiento automático (la primera sirve a la central para adquirir los nuevos fines de carrera) la posición correcta de la barrera, en su caso repita el proceso.

ÚLTIMAS OPERACIONES

Una vez probada la eficacia de cada dispositivo destinado al accionamiento o al control de la barrera, asegúrese de su integridad antes de ponerla al servicio de los clientes.

Coloque en un lugar a la vista unos carteles donde se indique la presencia de la barrera automática.

USO

La barrera ha sido concebida sólo y únicamente para limitar el flujo de vehículos, o personas en accesos protegidos mediante el impedimento ejercido por el mástil. Si fallara la alimentación, bajo pedido se puede disponer del funcionamiento con batería en seco 12V (RBLO, autonomía de unas 100 maniobras).

También recuérdese que se trata de un aparato eléctrico y, por consiguiente, debe utilizárselo con precaución y prudencia. Recuérdese, a saber:

- no toque el aparato con las manos mojadas o descalzo, ni con los pies mojados;
- no permita el funcionamiento automático o semiautomático si hay desperfectos ciertos o si los sospecha;
- no tire del cable de alimentación para desconectar el aparato;
- no deje que los niños o personas incapaces dispongan de las llaves del armario ni de los mandos (incluso por radio) aunque solo por diversión;
- no accione la barrera cuando no la pueda ver perfectamente;
- no entre en el radio de acción de la barrera mientras se está moviendo, espere a que se detenga;
- no se apoye sobre el armario o el mástil por ningún motivo, tampoco con la barrera inactiva ni se sitúe en el radio de acción de la barrera;

- no deje que los niños o animales jueguen cerca de la barrera;
- no utilice la barrera para otros usos diferentes del previsto (por ej. para levantar pesos o personas). El fabricante no se asumirá ninguna responsabilidad por daños derivados de tales comportamientos;
- disponga el mantenimiento periódico por personal especializado;
- en caso de avería, corte la alimentación. Manéjela manualmente sólo si es seguro. No trate de repararla y contacte con personal experto de la casa madre, o bien personal autorizado. Asegúrese de que las piezas de recambio sean originales para no comprometer la seguridad de la barrera.

INSTALACIÓN TIPO (fig. 11)

- 1_ Motorreductor
- 2_ Columna para fotocélulas
- 3_ Luz intermitente con antena
- 4_ Fotocélulas de seguridad
- 5_ Detector de masa magnética
- 6_ Asta (longitud máx. 4 m)
- 7_ Horquilla apoyo asta

Sección de los cables:

- a 3 x 1,5 mm²
- b 2 x 0,5 mm²
- c 4 x 0,5 mm²
- d 2 x 0,5 mm²
- e RG58
- f 4 x 0,5 mm²

MANTENIMIENTO

Debe ser llevado a cabo solamente por personal experto después de cortar la alimentación eléctrica del motor.

Cada 100.000 maniobras completas compruebe:

- el engrase del muelle.
- el equilibrado de la barrera (véase capítulo "FIJACIÓN DEL ASTA Y EQUILIBRADO");
- la eficiencia de las fuerzas;
- el estado de la batería;
- la eficiencia de los dispositivos de protección y de seguridad;
- el desgaste de los topes mecánicos y la regulación de los fines de carrera (véase el capítulo "REGULACIÓN DEL FIN DE CARRERA").

El mantenimiento antedicho es fundamental para el funcionamiento correcto del producto con el andar del tiempo.

Generalidades

La barrera no deberá ser accionada por terceros durante esta etapa; corte la alimentación de la red (y quite la batería en su caso).

- Primero desbloquee la barrera para facilitar el trabajo.

Engrase

- 1_ Abra la puerta del armario;
- 2_ aplique grasa en los tensores del muelle de compensación (1 fig. 12);
- 3_ engrase el punto de contacto entre la excéntrica de desbloqueo manual y la palanca de desbloqueo (2 fig. 12).
- 4_ Manténgase lejos de los engranajes o de los componentes mecánicos móviles.

FRECUENCIA: cada 100.000 maniobras o 6 meses, **puediendo incurrir en la caducidad de la garantía.**

Equilibrado de la barrera

Controle la compensación de la barrera repitiendo las maniobras descritas en la sección "Fijación de la barrera y equilibrado". Dicha operación es fundamental para el funcionamiento correcto y la duración de la barrera. De ser oportuno, aumente la precarga del muelle para compensar su desgaste. Si hubiera que sustituir el muelle, véase más adelante el párrafo "Mantenimiento extraordinario y reparaciones".

FRECUENCIA: cada 100.000 maniobras o 6 meses, **puediendo incurrir en la caducidad de la garantía.**

Control de la eficiencia de la limitación de las fuerzas

Compruebe que el comportamiento real corresponda al comportamiento establecido durante la instalación.

FRECUENCIA: cada 100.000 maniobras o 6 meses, **puediendo incurrir en la caducidad de la garantía.**

Control de la batería 12v cc

Utilizando el tester para las baterías, compruebe el grado de carga de las baterías. De sustituirla, reemplace la unidad inutilizable con una original procurando no arrojarla en el medio ambiente.

FRECUENCIA: cada 100.000 maniobras o 6 meses, **pudiendo incurrir en la caducidad de la garantía.**

Control de los dispositivos de protección y de seguridad restantes:

Fotocélulas: pueden activarse tanto durante la apertura como durante el cierre; controle la programación del dip switch. Limpie la cubierta externa.

Compruebe que se respeten las siguientes especificaciones:

- La luz intermitente funcione y esté bien a la vista.
- La etiqueta adhesiva que señala el peligro esté fijada en la puerta, bien pegada y visible.
- La etiqueta que señala el peligro esté fijada en la parte trasera de la barrera, bien pegada y visible. Si los dispositivos no responden a los criterios indicados, restablezca la eficiencia original o, si es imposible, sustitúyalo.

FRECUENCIA: cada 6 meses, **pudiendo incurrir en la caducidad de la garantía.**

MANTENIMIENTO EXTRAORDINARIO Y REPARACIONES ATENCIÓN: DESPUÉS DE LAS PRIMERAS 2000 MANIOBRAS SERÁ NECESARIO EQUILIBRAR DE NUEVO EL ASTA.

Si fuera oportuno efectuar una reparación dificultosa o una sustitución de piezas de órganos electromecánicos, se aconseja quitar el grupo en el que hay que llevar a cabo la operación (tarjeta de mando, grupo del motorreductor) para así poder permitir una reparación en el taller de la casa madre o por técnicos autorizados por la misma. Por el contrario, la seguridad y la fiabilidad de la barrera podrían verse menoscabados (así como podría caducar el contrato de garantía).

NOTA: en caso de utilización de la barrera en un ambiente salino o muy contaminado por reactivos químicos corrosivos, la frecuencia de los controles de mantenimiento deberá aumentar de acuerdo con el mayor desgaste ambiental; en tal caso se aconseja también inspeccionar la integridad del armario exterior metálico.

DIAGNÓSTICO DE LAS CAUSAS DE AVERÍA MÁS COMUNES

En este párrafo se tratarán brevemente las causas probables de las averías más comunes, a fin de favorecer la rápida reparación de la barrera.

La casuística indicada no es completa (tanto desde el punto de vista de las causas, como de las averías).

a_ La barrera está bloqueada (abierta, cerrada o semiabierta):

- 1_ *fallo en la alimentación;*
 - 2_ *mandos no eficientes;*
 - 3_ *fusible de alimentación quemado;*
 - 4_ *fotocélulas (habilitadas también en apertura) activas, porque no están alineadas o porque tienen un obstáculo (hierba, etc.);*
- b_ la barrera sigue abriéndose y cerrándose;
- 1_ *controle los falsos contactos de los telemandos y de los selectores de llave que quedan conectados;*

c_ la barrera queda abierta;

- 1_ *las fotocélulas están activas, porque no están alineadas o porque están sucias (barro, etc.) o tienen un obstáculo (hierba, etc.);*

d_ a la barrera le cuesta abrirse;

- 1_ *el muelle de compensación del mástil está desajustado;*

e_ la barrera se sube/baja más allá del límite previsto;

- 1_ *hay que regular los fines de carrera mecánicos (véase el capítulo "REGULACIÓN DEL FIN DE CARRERA").*

DESGUACE

Cuando la barrera llega al final de su vida útil se aconseja desmontarla para después reciclar los materiales reutilizables. Ponga atención en las instrucciones de los reglamentos y leyes locales o nacionales. Póngase mucha atención en el reciclaje de los siguientes componentes:

- armario pintado con pintura epoxi
- cubierta de metacrilato de la luz intermitente
- tarjeta de mando de policarbonato
- tarjetas electrónicas
- batería 12V DC en seco (plomo ácido)
- grasa al litio en el interior del reductor
- conexiones y protecciones menores, de goma o plástico.

RESPETE EL MEDIO AMBIENTE

ADVERTENCIAS PARA EL DESMONTAJE: los trabajos de desmontaje de la barrera deben respetar criterios de seguridad: desconecte en primer lugar la barrera de la red eléctrica. Afloje (no completamente) la tuerca de regulación del muelle de compensación para poder quitar el mástil cómodamente y con más tranquilidad. Después destornille los tornillos de fijación en el fondo del armario para poderlo mover a placer.

TRANSPORTE

La barrera está embalada en una caja de cartón, por separado del mástil, que puede adquirirse bajo pedido.

Se aconseja tener cuidado y competencia en cada etapa del desplazamiento. Para el levantamiento y el desplazamiento se aconseja utilizar carretillas manuales o motorizadas. Para su almacenamiento, incluso momentáneo, deberá colocarse en posición vertical, respetando la dirección indicada en el embalaje y teniendo en cuenta que el baricentro alto provoca inestabilidad.

El mástil deberá almacenarse procurando evitar salientes o cargas que puedan arruinarlo. Una vez desembalado, controle la integridad del producto. No abandone los embalajes en el medio ambiente, hay que reciclarlos según las normativas vigentes en el país de utilización.

ATENCIÓN: no deje que los niños jueguen con los materiales de embalaje a fin de evitar el riesgo de asfixia y demás.

GARANTÍA: CONDICIONES GENERALES

La garantía de TAU tiene una cobertura de 24 meses a partir de la fecha de compra de los productos (la fecha válida es la que figura en el comprobante de venta, recibo o factura).

La garantía incluye la reparación con sustitución gratuita (franco fábrica TAU: gastos de embalaje y de transporte a cargo del cliente) de las piezas que tuvieran defectos de fábrica o vicios de material reconocidos por TAU.

En el caso de reparación a domicilio, incluso en el período cubierto por garantía, el usuario deberá hacerse cargo de los gastos de desplazamiento a domicilio, más la mano de obra.

La garantía caduca en los siguientes casos:

- Si la avería ha sido determinada por una instalación realizada sin respetar las instrucciones dadas por la empresa que se encuentran en el interior de cada embalaje.
- Si no se han utilizado todos los componentes originales TAU para la instalación del automatismo.
- Si los daños han sido causados por catástrofes naturales, modificaciones, sobrecargas de tensión, alimentación incorrecta, reparaciones inadecuadas, instalación incorrecta u otras causas no imputables a TAU.
- Si no se han efectuado los trabajos de mantenimiento periódico por parte de un técnico especializado, según las instrucciones dadas por la empresa que se encuentran en el interior de cada embalaje.
- Usura de los componentes.

La reparación o sustitución de las piezas durante el período de garantía no implican la extensión de la garantía.

En caso de utilización industrial o profesional, o empleo similar, dicha garantía vale 12 meses.

DECLARACIÓN DE INCORPORACIÓN DEL FABRICANTE
(de acuerdo con la Directiva Europea 2006/42/CE Adj. II.B)

Fabricante: TAU S.r.l.
Dirección: Via E. Fermi, 43
36066 Sandrigo (Vi)
ITALY

Declara bajo su propia responsabilidad que el producto: *Actuador electromecánico*
fabricado para el movimiento automático de: *Barreras*
para uso en ambiente: *Genérico*
equipado con: *Central electrónica de control*

Modelo: *RBLO*
Tipo: *RBLO / RBLO-I / RBLO-R / RBLO-E*
Número de serie: *VÉASE ETIQUETA PLATEADA*
Denominación comercial: *BARRERA AUTOMATICA*

Se ha realizado para incorporarlo a un cierre (*barrera automática*) o para montarlo con otros dispositivos con el objetivo de desplazar el cierre y formar una máquina de acuerdo con la Directiva Máquinas 2006/42/CE.

Declara también que este producto cumple con los requisitos esenciales de seguridad de las siguientes posteriores directivas CEE:

- **2014/35/EU Directiva Baja Tensión**
- **2014/30/EU Directiva Compatibilidad Electromagnética**

y, donde es necesario, con los de la Directiva:

- **2014/53/EU Equipos radioeléctricos y equipos terminales de telecomunicación**

Declara además que **no está permitido poner en servicio la maquinaria** hasta que la máquina en la que se incorporará o de la que se convertirá en componente se haya identificado y se haya declarado la conformidad a las condiciones de la Directiva 2006/42/CE.

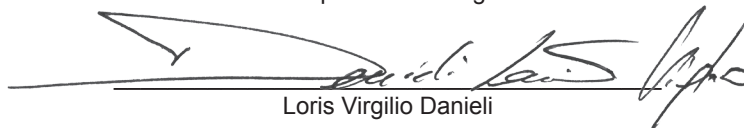
Se aplican las siguientes normas y reglas:

EN 61000-6-2; EN 61000-6-3; EN 60335-1; ETSI EN 301 489-1 V1.9.2; ETSI EN 301 489-3 V1.6.1;
EN 300 220-2 V2.4.1; EN 12453:2000; EN 12445:2000; EN 60335-2-103.

Se compromete a transmitir, si las autoridades nacionales así lo solicitarán de forma motivada, informaciones referentes a las casi-máquinas.

Sandrigo, 24/01/2018

El representante legal


Loris Virgilio Danieli

Nombre y dirección de la persona autorizada a entregar la documentación técnica pertinente:

Loris Virgilio Danieli - via E. Fermi, 43 - 3606 Sandrigo (Vi) Italia

RECOMENDAÇÕES GERAIS

- 1_ Se não estiver previsto no manual de instruções da unidade de controlo electrónico, verifique a existência de um disjuntor diferencial e de uma protecção contra sobrecarga eléctrica adequados (disjuntor magnetotérmico omnipolar C6 com abertura mínima entre contactos igual a 3 mm). A sua existência evidencia o cumprimento dos regulamentos internacionais. Este dispositivo deve estar protegido contra rearme accidental (por exemplo, instalando-o dentro de um quadro eléctrico protegido por fechadura).
- 2_ Posicionamento de um eventual par de fotocélulas, em que o feixe das fotocélulas deve estar posicionado a uma altura entre 50 a 60 cm do solo e a uma distância do plano de movimento da haste não superior a 15 cm. O seu correcto funcionamento deve ser verificado no final da instalação, de acordo com a norma EN 12445.

N. B. O aterramento (ligação terra) do sistema é obrigatório!

Os dados apresentados no presente documento são meramente indicativos. A TAU Srl reserva-se o direito de modificá-las a qualquer momento.

Realizar a instalação em conformidade com as normas e a legislação em vigor no país onde se encontra.

AVISO AO INSTALADOR

- O presente manual de instruções é destinado única e exclusivamente a pessoal técnico qualificado, que esteja ao corrente dos critérios construtivos e dos dispositivos de protecção contra acidentes relacionados com portões e portas automáticas. É de extrema importância cumprir as normas a legislação aplicáveis).
- O instalador deverá entregar ao utilizador o “Guia do Utilizador” de acordo com a norma EN 12635.
- Antes de proceder à instalação, o instalador deve efectuar uma análise de risco ao sistema e assegurar que todos as zonas de potencial perigo estejam identificadas de acordo com as normas EN 12453 e EN 12445.
- A cablagem dos vários componentes eléctricos externos ao operador (por exemplo, fotocélulas, pirilampos, etc.) deve estar de acordo com a norma EN 60204-1, e modificações efectuadas de acordo com a norma EN 12453.
- A eventual montagem de uma botoneira para operação manual, deve ser feita posicionando-a de modo a que quem o opera, não esteja numa zona de potencial perigo. Além disso, deverá observar-se um reduzido risco de activação accidental dos botões.
- Mantenha os controlos do automatismo (botoneiras, comandos emissores etc.) fora do alcance das crianças. Os dispositivos fixos de accionamento devem ser colocados a uma altura mínima de 1,5 metros acima do solo e fora do raio de acção das partes móveis.
- Antes de realizar qualquer operação de instalação, ajuste ou manutenção do sistema, desligue a alimentação da rede eléctrica agindo sobre o disjuntor magnetotérmico posicionado a montante da instalação eléctrica.

A EMPRESA TAU DECLINA QUALQUER RESPONSABILIDADE por qualquer dano provocado pela não observação das normas de segurança e legislação vigente na instalação.

DIMENSÕES GERAIS

A fig. 1 mostra as dimensões gerais da barreira, e a fig. 2 mostra as dimensões da base de fixação da barreira.

POSICIONAMENTO DA BARREIRA

Além da funcionalidade, ter em atenção os seguintes critérios:

- 1_ Antes da instalação da haste, verificar que todo o espaço acima desta está livre de obstáculos (terraços, cabos eléctricos, árvores, etc.);
- 2_ Boa visibilidade à distância suficiente de modo a evitar colisões com a barreira (atenção a sebes, vegetação alta, muros, etc.);
- 3_ Solo adequado para garantir uma localização estável da barreira;
- 4_ Ausência de tubagens e/ou cablagem eléctrica danificáveis durante a fase de preparação do local;
- 5_ Minimizar o comprimento cabos eléctricos necessários para tornar a barreira operacional;
- 6_ Posicionamento de acordo com as normas e legislação aplicáveis.

PREPARAÇÃO DO LOCAL

Criar uma laje de betão (A Fig. 3) de forma rectangular e de dimensões apropriados, tendo em atenção os furos para passagem dos cabos eléctricos. Se possível, utilize a base de fixação (B Fig. 3), com as 4 âncoras/parafusos fornecidas para serem chumba-

das na laje ou, uma vez terminada a laje, fixe o armário da barreira directamente na laje com 4 parafusos com buchas metálicas M10x120 (C Fig. 3). A espessura da laje deve ser de pelo menos 10 cm, lembrando que pode ser de maiores dimensões se as condições do solo assim o exigirem.

FIXAÇÃO DA BARREIRA

A barreira sem haste deve agora ser posicionada e posteriormente ancorada na parte inferior, apertando as porcas dos parafusos (ou parafusos de fixação).

Verificar a estabilidade absoluta da fixação e opere, se necessário, nesse sentido.

AJUSTE DA DIREÇÃO DE BARREIRA

Para barreira direita (DX), entenda-se com armário posicionado à direita quando visto de dentro da passagem.

- 1_ A barreira pode trabalhar à direita (DX) montando os batentes como em A fig. 4.

Para a barreira esquerda (SX), entenda-se com armário posicionado à esquerda quando visto de dentro da passagem.

- 2 - A barreira pode trabalhar à esquerda (SX) montando os batentes como em D fig. 4.

Tipicamente, a barreira RBLO é entregue na versão DIREITA (DX). Em caso de necessidade de modificar o sentido de trabalho, operar do seguinte modo:

- 1 - Retirar as porcas e as anilhas do suporte do batente superior (B Fig. 4). Rodar o suporte em 180 ° e apertá-lo novamente. RBLO-E: remover os fins de curso e coloca-los no lado oposto do suporte (1 B Fig. 4);

- 2 - Remover o batente inferior (1C Fig. 4) com a respectiva porca e fixá-lo no lado oposto do armário (2C Fig. 4);

- 3 - **Uma vez modificada a direcção do movimento da barreira, as ligações eléctricas do motor devem ser invertidas (consulte as instruções da unidade de controlo K205M para barreira RBLO, ou K101M para barreira RBLO-E).**

Nota: uma vez modificada a direcção do movimento da barreira, a colocação dos acessórios é invertida.

FIXAÇÃO E EQUILIBRAGEM DA HASTE

O correcto equilíbrio é fundamental para um bom funcionamento da barreira.

Esta operação deve ser executada apenas quando a haste estiver montada de modo definitivo e com todos os eventuais acessórios.

Cada operação deve ser realizada sem alimentação da rede eléctrica e com a barreira desbloqueada (ver capítulo “Desbloqueio Manual”):

fig. 5: Feche a extremidade com o topo fornecido (E); Insira a haste (A) no engate para haste (B) e aperte os parafusos (C) às porcas (D);

Nota: a haste deve ser inserida no engate de modo que as suas extremidades coincidam uma com a outra (faceadas entre si).

fig. 6: Mantendo uma distância de segurança, desbloqueie manualmente a barreira (A). A haste deve movimentar-se sozinha até atingir a posição de equilíbrio (cerca de 45°). Caso contrário, aumente a pré-carga da mola usando a porca de ajuste (B) (chave hexagonal de 19). Baixe a haste e solte-a novamente. Verifique se esta atingiu (cerca de 45°). Repetir o procedimento se necessário.

Nota: em caso de necessidade de aumentar/diminuir a pré-carga da mola, mas a porca de ajuste (B fig.6) não permita mais ajuste, mova o olhal da mola para a direita/esquerda (1 D fig.4) de modo a aumentar/diminuir a pré-carga da mola.

DESBLOQUEIO MANUAL

- 1_ Insira a chave de desbloqueio fornecida com a barreira (1 fig. 7);
- 2_ Rode a chave de aproximadamente 330 ° no sentido horário. (se inicialmente oferecer resistência, faça um pouco mais de força. Não ocorrerão nenhuns danos).

Rode sempre a chave de desbloqueio até ao fim, antes de movimentar manualmente na haste.

Uma vez desbloqueada, a haste deve mover-se automaticamente para a posição de equilíbrio (cerca de 45 °).

LIGAÇÃO DA ALIMENTAÇÃO À REDE ELÉCTRICA E DOS SISTEMAS EXTERNOS CONTROLO E SEGURANÇA

Cada dispositivo, incluindo a fonte de alimentação, deve ser instalado correctamente e de acordo com as normativas em vigor. Separe os cabos de potência dos cabos de comando, especialmente se as distâncias a percorrer forem longas (acima de 50 m). Em relação à secção nominal dos condutores (excluindo o da antena), a TAU recomenda 1,5 mm²

para a fonte de alimentação, e 0,5 mm² para outros cabos. Independentemente da situação, agir de acordo a norma IEC 364 e com as normas de instalação vigentes no seu país. Para aceder à unidade de controlo, remova a tampa superior do armário da barreira (1 Fig. 8) após remover os parafusos de fixação (2 Fig. 8).

Nota: A cablagem interna já foi instalada e testada. É apenas necessário ligar a fonte de alimentação, a fotocélula externa, os eventuais os comandos remotos e programar a unidade de controlo.

IMPORTANTE

- 1_ Recordar-se a importância de um aterramento eficiente do sistema (ligação terra) para segurança do equipamento, de acordo com as normas aplicáveis. O fabricante não pode ser considerado responsável por qualquer dano causado pela não conformidade neste sentido.
- 2 - É aconselhável instalar um interruptor magnetotérmico a montante da fonte de alimentação de modo a controlar a alimentação da barreira, alimentação esta que deve estar desligada durante a operação por razões de segurança.

AJUSTE DOS FINS DE CURSO ELÉTRICOS (RBLO-E)

Os fins de curso eléctricos montados na barreira RBLO-E são utilizados para configurar o início da fase de desaceleração na abertura e no fecho. Para ajustar os excéntricos da came accionamento dos fins de curso (1 Fig. 9), é necessário deslizar os sobre o anel de suporte (2 Fig. 9) até que o curso óptimo da haste seja alcançado.

Este ajuste está directamente relacionado com as configurações lógicas da unidade de controlo. Por exemplo, se a haste parar imediatamente após o accionamento do microswitch, será necessário aumentar o binário do motor (consulte a secção “Ajustes lógicos” nas instruções da unidade de controlo K101M) enquanto que, se após a conclusão da manobra (abertura ou fecho) o motor continuar a operar por alguns segundos, será necessário aumentar a sensibilidade de detecção do fim de curso (consultar a secção “Ajustes lógicos” nas instruções da placa de controle K101M).

AJUSTE DOS BATENTES MECÂNICOS

Normalmente, a barreira é fornecida com os batentes mecânicos já ajustados para permitir o movimento ideal da haste.

Em caso de nivelamento incorrecto da laje de betão, a haste pode não permanecer perfeitamente horizontal ou vertical, afectando a estética da instalação.

De modo a evitar este problema, é possível modificar o curso da haste ajustando a posição dos batentes mecânicos (1 Fig. 10). Após alcançar o curso pretendido, ajuste as contraporcas de bloqueio (2 Fig. 10) dos batentes mecânicos.

Nota: sempre que a posição dos batentes mecânicos for alterada, é necessário repetir o procedimento de memorização na unidade de controlo (consulte as instruções da unidade de controlo K205M).

Uma vez completo o ajuste, restaure a alimentação da rede eléctrica e execute o procedimento de memorização na unidade de controlo (veja instruções K205M), verificando o correcto posicionamento da haste a partir da segunda manobra automática (na primeira manobra a unidade de controlo aprende as novas posições dos fins de curso).

OPERAÇÕES FINAIS

Comprovado o correcto funcionamento de todos os dispositivos de controlo da barreira, garantir a restauração da integridade da mesma antes de disponibilizá-la aos utilizadores.

Em seguida, colocar a sinalética de indicação de presença da barreira automática num local de fácil leitura.

UTILIZAÇÃO

Esta barreira foi concebida única e exclusivamente para limitar o fluxo de veículos e/ou pessoas em acessos restritos, através de uma haste. Em caso de uma falha no fornecimento de energia eléctrica, o funcionamento da barreira é garantido pela bateria de 12V (RBLO, autonomia de cerca de 100 manobras) que é fornecida mediante solicitação.

Relembramos de que estamos na presença de um aparelho eléctrico, como tal, deve ser abordado e utilizado com circunspecção. Em particular, recomendamos:

- não tocar no aparelho com as mãos molhadas e/ou com os pés descalços ou molhados;
- não permitir a operação automática ou semiautomática na presença de mau funcionamento ou na suspeita de mau funcionamento;
- não puxar o cabo de alimentação para desligar o equipamento;
- não permitir que crianças ou pessoas com deficiência tenham acesso à chave de abertura do armário da barreira ou a dispositivos de comando;
- não operar a barreira quando não se tem visibilidade completa sobre a mesma;
- não entrar no raio de acção da barreira enquanto esta estiver em movimento e esperar que esta se imobilize;
- não se apoiar no armário ou na haste da barreira independentemente do motivo, mesmo quando esta estiver inactiva. Independentemente da situação, não permanecer dentro do raio de acção da barreira;
- não permita que crianças ou animais brinquem perto da barreira;
- não utilizar a barreira para fins diferentes do previamente descrito (por exemplo, levantamento de pesos ou pessoas). O fabricante não assumirá qualquer responsabilidade por danos decorrentes de tais comportamentos;
- realizar a manutenção periódica recorrendo a pessoal técnico qualificado;
- em caso de avaria, desligar a fonte de alimentação. Proceder ao movimento manual do portão, apenas se em segurança. Abster-se de realizar qualquer intervenção e recorrer apenas a pessoal técnico do fabricante ou outro autorizado por este. Em qualquer caso, certifique-se de que as peças de substituição sejam originais TAU, de modo a não comprometer a segurança da barreira.

INSTALAÇÃO TIPO (fig. 11)

- 1_ Motorreductor;
- 2 - Suporte em coluna para fotocélula;
- 3 - Pirlampo com antena;
- 4 - Fotocélulas de segurança;
- 5 - Detector de massa magnética
- 6 - Haste (comprimento máx. de 4 m)
- 7 - Apoio fixo para haste;

Secção dos condutores:

- a 3 x 1,5 mm²
- b 2 x 0,5 mm²
- c 4 x 0,5 mm²
- d 2 x 0,5 mm²
- e RG58
- f 4 x 0,5 mm²

MANUTENÇÃO

A manutenção deve ser realizada única e exclusivamente por pessoal técnico qualificado.

A cada 100.000 manobras completas verificar:

- A lubrificação da mola.
- O equilíbrio da haste (ver capítulo “FIXAÇÃO E EQUILIBRAÇÃO DA HASTE”);
- A eficiência das forças;
- O estado da bateria;
- A eficiência dos dispositivos de protecção e segurança;
- O desgaste dos batentes mecânicos e o ajuste dos fins de curso (ver capítulo “AJUSTE DOS FINS DE CURSO ELÉTRICOS”);

A manutenção acima descrita é vital para o correcto funcionamento do produto ao longo do tempo.

Generalidades

A barreira não deverá ser operada por terceiros durante a fase de manutenção, portanto, desligue a fonte de alimentação da rede eléctrica (e a bateria, se instalada).

- Primeiramente, desbloquear a haste para facilitar a operação.

Lubrificação

- 1_ Abrir a porta lateral do armário da barreira;
 - 2_ Lubrificar os olhais da mola de equilíbrio (1 Fig. 12);
 - 3_ Lubrificar o ponto de contacto entre o excêntrico do desbloqueio manual e a alavanca de desbloqueio (2 Fig. 12).
 - 4_ Mantenha-se afastado de engrenagens ou partes mecânicas.
- FREQUÊNCIA: a cada 100.000 manobras ou 6 meses, **sob pena de perda da garantia.**

Equilibragem da haste

Verifique o equilíbrio da haste repetindo as manobras descritas na secção “FIXAÇÃO E EQUILIBRAGEM DA HASTE “. Esta operação é fundamental para o correcto funcionamento e para a duração da barreira.

Se necessário, aumente a pré-carga da mola para compensar o desgaste da mesma. Em caso de necessidade de substituir a mola, consultar o parágrafo “MANUTENÇÃO EXTRAORDINÁRIA E REPARAÇÕES” abaixo.

FREQUÊNCIA: a cada 100.000 manobras ou 6 meses, **sob pena de perda da garantia.**

Controlo da eficiência da limitação de força

Verifique a correspondência entre o comportamento real e o comportamento estabelecido durante a instalação.

FREQUÊNCIA: a cada 100.000 manobras ou 6 meses, **sob pena de perda da garantia.**

Controlo da bateria de 12V DC

Verificar a carga da bateria utilizando um dispositivo de teste de carga adequado. Em caso de substituição, substitua a unidade inutilizável por uma original TAU, tendo o cuidado de a reciclar de acordo a legislação vigente.

FREQUÊNCIA: a cada 100.000 manobras ou 6 meses, **sob pena de perda da garantia.**

Controle dos dispositivos de protecção e segurança remanescentes

Fotocélulas: podem actuar tanto na abertura como fecho. Verificar a programação dos dip switch. Limpar as capas de protecção.

Verifique se as seguintes especificações foram respeitadas:

- O pirilampo funciona e está bem visível;
- O adesivo de sinalização de perigo fixado à porta está bem fixo e visível.
- O adesivo de sinalização de perigo fixado à parte de trás da barreira está bem fixo e visível. Em caso de não conformidade desses dispositivos com os critérios acima mencionados, restaure-os até ao seu estado original ou, caso se seja impossível, substitua-os.

FREQUÊNCIA: a cada 6 meses, **sob pena de perda da garantia.**

MANUTENÇÃO EXTRAORDINÁRIAS E REPARAÇÕES

ATENÇÃO: APÓS AS PRIMEIRAS 2000 MANOBRAS PROCEDER À EQUILIBRAGEM DA HASTE.

Caso se mostre necessário executar uma reparação não habitual ou substituição de componentes de órgãos electromecânicos, recomenda-se a remoção do órgão onde está localizada a avaria (unidade de controlo, unidade do motorreductor) para permitir a reparação em oficina do fabricante ou por técnicos por ele autorizados. Caso contrário, a segurança e a fiabilidade da barreira podem ser afectadas (assim como a garantia do produto).

NOTA: em caso de utilização da barreira em ambientes salgados ou fortemente contaminados com reagentes químicos corrosivos, a frequência dos controlos de manutenção deve ser aumentada devido ao aumento do desgaste causado pelo ambiente circundante. Neste caso recomenda-se ainda uma inspecção à integridade do armário da barreira.

DIAGNÓSTICO DE AVARIAS

Nesta secção, serão brevemente discutidas as causas mais prováveis das avarias mais comuns, a fim de restabelecer rapidamente o bom funcionamento da barreira.

Os casos relatados não estão, em qualquer caso, completos (tanto do ponto de vista das causas como do ponto de vista das falhas).

- a_ a barreira está bloqueada (aberta, fechada ou semiaberta):
 1_ falta de alimentação da rede eléctrica;

- 2_ comandos ineficientes;
- 3_ fusível do circuito da alimentação queimado;
- 4_ fotocélulas (activas também na abertura) activas porque estão impedidas (vegetação, etc.) ou não alinhadas;

- b_ a barreira continua a abrir e fechar;
 1_ verificar falsos contactos dos botões do comando emissor e dos selectores com chave que permanecem accionados;

- c_ a barreira permanece aberta;
 1_ as fotocélulas estão activas porque não estão alinhadas e/ou porque estão sujas (lama, etc.) e/ou bloqueadas (vegetação, etc.);

- d_ a barreira faz muito esforço ao abrir;
 1_ a mola de equilíbrio da haste necessita de ajuste;

- e_ a barreira sobe/baixa mais que o limite estabelecido;
 1_ os fins de curso mecânicos devem ser reajustados (ver capítulo “AJUSTE DOS BATENTES MECÂNICOS”).

DESACTIVAÇÃO/DESMANTELAMENTO

Quando a barreira chega ao fim de vida, é aconselhável removê-la e posteriormente reciclar os materiais reutilizáveis. Preste atenção ao que é estabelecido por normas e legislação locais e/ou nacionais.

Por favor, preste atenção à reciclagem dos seguintes componentes:

- armário pintado com tinta epóxi;
- Cúpula do pirilampo em metacrilato;
- caixa de protecção da unidade de controlo em policarbonato;
- placas electrónicas;
- bateria de 12V DC (chumbo ácido)
- massa lubrificante de lítio no interior do motorreductor;
- ligações e protecções menores em borracha e / ou plástico.

RESPEITO PELO MEIO AMBIENTE!

ADVERTÊNCIAS PARA A DESMONTAGEM: a remoção da barreira deve obedecer aos critérios de segurança: em primeiro lugar, desligue fonte de alimentação da rede eléctrica. Afrouxe (não completamente) a porca de ajuste da mola de equilíbrio para poder remover a haste com mais conforto e segurança.

Em seguida, desaparafuse os parafusos/porcas de fixação na parte inferior do armário para que este possa ser manuseado conforme desejado.

TRANSPORTE

A barreira é embalada numa caixa de papelão separada da haste (que pode ser adquirida a pedido).

O cuidado e a perícia são recomendados em cada fase de movimentação. Para levantar e mover, recomendamos o uso de carrinhos manuais ou motorizados. O armazenamento, mesmo que temporário, deve ser feito verticalmente respeitando a direcção indicada na embalagem e tendo em mente que o centro de gravidade elevado gera instabilidade.

A haste deve ser armazenada com cuidado para evitar saliências ou cargas que possam danificá-la. Depois de desembalado, verifique a integridade do produto. Não abandone a embalagem, mas recicle-a de acordo com os regulamentos nacionais em vigor.

AVISO: não permita que crianças manuseiem os materiais de embalagem de modo a evitar a asfixia e outros perigos inerentes.

GARANTIA: CONDIÇÕES GERAIS

A garantia TAU tem a duração de 24 meses a partir da data de aquisição dos produtos (faz prova o documento fiscal de venda, recibo ou factura).

A garantia cobre a reparação ou substituição gratuita (à saída de fábrica: embalagem e transporte por conta do cliente) das peças que apresentem defeitos de fabrico ou material defeituoso reconhecidos pela TAU.

Em caso de reparação ao domicílio, mesmo durante o período coberto pela garantia, despesas de deslocação e mão-de-obra serão cobradas ao utilizador.

A garantia prescreve nos seguintes casos:

- Se a avaria for causada por uma instalação que não tenha sido executada de acordo com as instruções fornecidas pelo fabricante, que se encontram dentro de cada embalagem;
- Se não foram utilizados apenas componentes originais TAU na instalação do automatismo;
- Se os danos forem provocados por desastres naturais, adulteração de componentes, sobrecarga de tensão, alimentação incorrecta, reparações mal executadas, instalação incorrecta ou outras causas não imputáveis à TAU.
- Se não tiver sido executada uma manutenção periódica por um técnico especializado, e de acordo com as instruções fornecidas pelo fabricante no interior de cada embalagem.
- Desgaste de componentes devido à normal utilização.

A reparação ou a substituição de componentes durante o período de garantia não implica a extensão da garantia.

Em caso de utilização industrial, profissional ou semelhante, a garantia é válida por 12 meses.

**DECLARAÇÃO DE INCORPORAÇÃO DO FABRICANTE
(Conforme directiva europeia 2006/42/CE Anexo AII. II.B)**

Fabricante: TAU S.r.l.
Endereço: Via E. Fermi, 43
36066 Sandrigo (Vi)
ITALIA

Declara sobre sua responsabilidade que o produto: *Motorreductor Electromecânico*
Concebido para o movimento automático de: *Barreiras rodoviárias*
Para utilização em ambiente: *Genérico*
Equipado com: *Unidade de Controlo Electrónica*

Modelo: *RBLO*
Tipo: *RBLO / RBLO-X / RBLO-IX / RBLO-E*
Número de série: *VER ETIQUETA PRATEADA*
Denominação comercial: *BARREIRA AUTOMÁTICA*

Foi produzido para incorporação de um ponto de acesso (barreira automática) ou para a montagem com outros dispositivos usados para mover tal ponto de acesso, para constituir uma máquina em acordo com a Directiva de Máquinas 2006/42/CE.

Também **declara** que este produto cumpre com os requisitos essenciais de segurança das seguintes directivas CEE:

- **2014/35/EU Directiva de Baixa Voltagem**
- **2014/30/EU Directiva de Compatibilidade Electromagnética**

e, onde requerido, com a Directiva:

- **2014/53/EU Equipamentos rádio e terminais de telecomunicações rádio**

Também declara que **não é permitido colocar em serviço o aparelho** até que a máquina na qual ele será incorporado ou se tornar componente não estiver identificado e que a sua conformidade à Directiva 2006/42/CE não seja declarada.

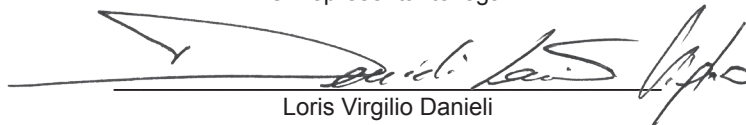
São aplicadas as seguintes normas e especificações técnicas:

EN 61000-6-2; EN 61000-6-3; EN 60335-1; ETSI EN 301 489-1 V1.9.2; ETSI EN 301 489-3 V1.6.1;
EN 300 220-2 V2.4.1; EN 12453:2000; EN 12445:2000; EN 60335-2-103.

O fabricante compromete-se a fornecer, em requerimento devidamente fundamentado pelas autoridades nacionais, toda a informação pertinente sobre as quase máquinas.

Sandrigo, 11/06/2018

O Representante legal


Loris Virgilio Danieli

Nome e endereço da pessoa autorizada a constituir a documentação técnica pertinente:

Loris Virgilio Danieli - via E. Fermi, 43 - 36066 Sandrigo (Vi) Italia

> GARANZIA TAU: CONDIZIONI GENERALI

La garanzia della TAU ha durata di 24 mesi dalla data di acquisto dei prodotti (fa fede il documento fiscale di vendita, scontrino o fattura). In caso di utilizzo industriale o professionale oppure in caso di impiego simile, tale garanzia ha validità 12 mesi.

La garanzia comprende la riparazione con sostituzione gratuita (franco sede TAU: spese di imballo e di trasporto sono a carico del cliente) delle parti che presentano difetti di lavorazione o vizi di materiale riconosciuti dalla TAU.

In caso di intervento a domicilio, anche nel periodo coperto da garanzia, l'utente è tenuto a corrispondere il "Diritto fisso di chiamata" per spese di trasferimento a domicilio, più manodopera.

La garanzia decade nei seguenti casi:

- Qualora il guasto sia determinato da un impianto non eseguito secondo le istruzioni fornite dall'azienda all'interno di ogni confezione.
- Qualora non siano stati impiegati tutti componenti originali TAU per l'installazione dell'automatismo.
- Qualora i danni siano causati da calamità naturali, manomissioni, sovraccarico di tensione, alimentazione non corretta, riparazioni improprie, errata installazione, o altre cause non imputabili alla TAU.
- Qualora non siano state effettuate le manutenzioni periodiche da parte di un tecnico specializzato secondo le istruzioni fornite dall'azienda all'interno di ogni confezione.
- Usura dei componenti.

La riparazione o la sostituzione dei pezzi durante il periodo di garanzia non comporta un prolungamento del termine di scadenza della garanzia stessa.

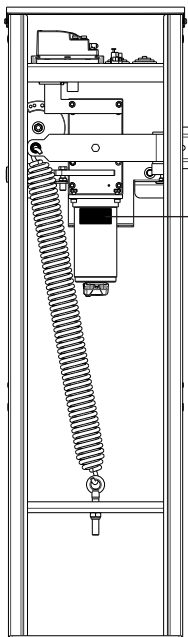
> ESTENSIONE DI GARANZIA GRATUITA

TAU ti offre 12 mesi di garanzia supplementare oltre alla garanzia legale.




Per attivare gratuitamente 12 mesi di garanzia supplementare collegati al seguente link:

<http://www.tauitalia.com/it/estensione-garanzia/>

Cerca l'etichetta sul motore (vedi schema esemplificativo), compila i campi richiesti entro 4 settimane dalla data di acquisto e allega alla fattura/scontrino la mail di conferma che riceverai.



Esempio:

 >MOVING LIFE Sandrigo VI - Italy Made in Italy  	P-800RBLO	Codice
	V 220/230 IP54	Data
	W 250 MOTOR 18Vdc	
	A 2,5 Hz 50/60	Nr. Seriale
RpM 1400 Apert.1,9"		
DATA: XX/XX/XX		
SERIAL N. 0000000		

TAU
>MOVING LIFE

Via Enrico Fermi, 43
36066 Sandrigo (VI) - Italy
Tel +39 0444 750190
Fax +39 0444 750376
info@tauitalia.com
www.tauitalia.com