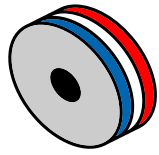


CONNECTEUR RJ45 FTP CAT6 2x4C



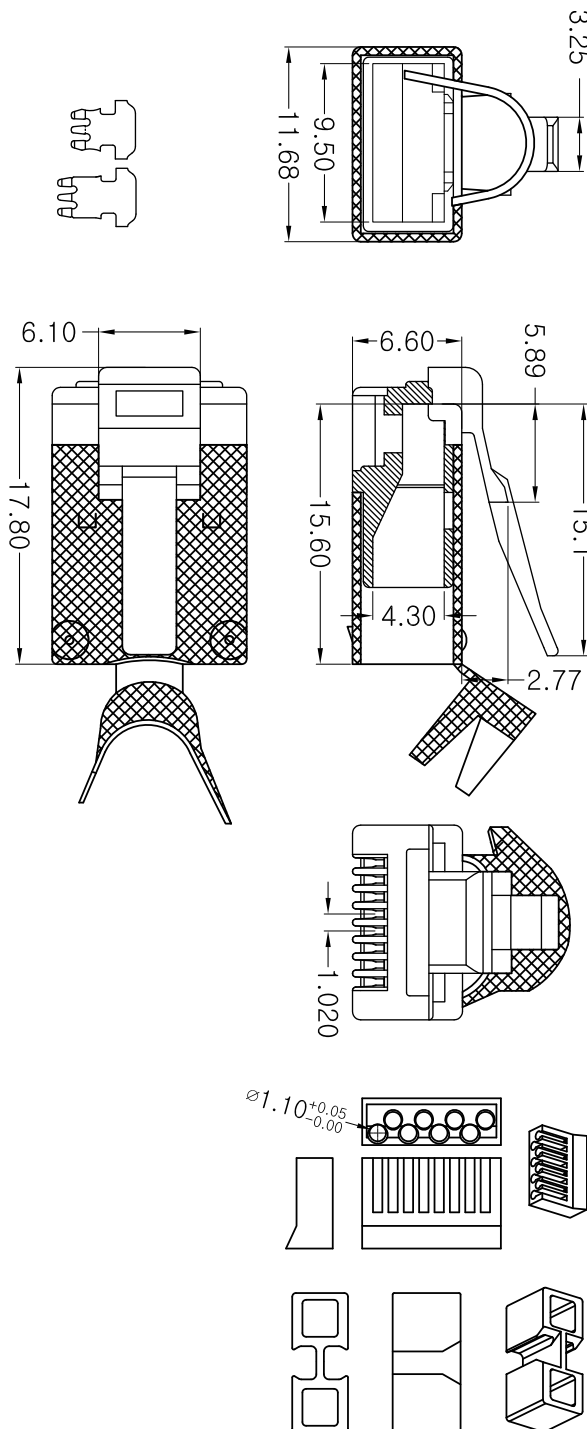
elbaC Cable



Construction

Matière

Dimension



Caractéristiques électriques

Performance réseau

Rigidité diélectrique (1 min / 60Hz)

Résistance d'isolement

Résistance de contact

Courant transmissible

Résistance de contact

Caractéristiques mécaniques

Cycle d'insertion/extraction

Type de conducteur

Diamètre d'isolant insérable

Diamètre de câble accepté

Caractéristiques thermiques

Température de stockage

Température d'utilisation

Normes

Conditionnement

Notes

