

NBN-80052-BA Caméra fixe 5MP

www.boschsecurity.com



BOSCH

Des technologies pour la vie



- ▶ Excellentes performances par faible luminosité (0.0121 lx)
- ▶ Haut niveau de détail à vitesses élevées (30 images/s) 5 MP (3K)
- ▶ Fonctionnalité Intelligent Video Analytics intégrée pour déclencher des alertes pertinentes et récupérer rapidement les données
- ▶ Faible encombrement réseau et coûts de stockage réduits
- ▶ Plage dynamique étendue exceptionnelle (97+16 dB)

La caméra DINION IP starlight 8000 MP offre une nouvelle solution en matière de surveillance 24 h/24. Indépendamment des conditions de luminosité, de l'heure de la journée ou du mouvement de l'objet, la caméra produit une vidéo IP pertinente 24 h/24 et 7 j/7. La capture d'images 16:9 d'une résolution de 5 mégapixels (3K), y compris dans des conditions de très faible luminosité, permet d'obtenir des images d'une précision remarquable. La caméra produit des images vidéo couleur de plusieurs mégapixels dans des conditions de quasi-obscurité et fournit des images monochromes détaillées là où d'autres caméras n'affichent aucune image.

Présentation du système

Les techniques avancées de traitement des images donnent une nouvelle dimension au modèle DINION IP starlight 8000 MP. L'Intelligent Video Analytics se concentre sur les situations pertinentes et apporte sens et structure aux vidéos stockées, ce qui vous permet d'extraire rapidement les données qui vous intéressent.

La technologie Intelligent Auto Exposure procure une excellente compensation de surexposition et de contre-jour, ce qui permet d'obtenir en permanence une image parfaite.

La fonction Intelligent Dynamic Noise Reduction réduit le débit à la source et accroît l'utilisation de la bande passante uniquement lorsque cela est nécessaire. Il en résulte une réduction du débit binaire pouvant atteindre 50 %, permettant ainsi une baisse significative des coûts de stockage et de la charge sur le réseau sans dégradation de la qualité vidéo.

Fonctions

Performances exceptionnelles par faible luminosité

La dernière technologie de capteur, associée à une suppression intelligente du bruit, garantit une sensibilité lumineuse de 0.0121 lx pour une résolution couleur maximale de 5 mégapixels, et même de 0.00825 lx pour une résolution de 1080p. Les performances par faible luminosité sont si élevées que la caméra offre une excellente sensibilité aux couleurs même avec une luminosité ambiante minimale.

Plage dynamique mesurée

La plage dynamique de la caméra est exceptionnelle. Elle se manifeste de façon évidente si vous effectuez des comparaisons de performance en environnement réel : plage dynamique étendue de 97 dB pour le mode 5 MP (avec 16 dB supplémentaire en association avec la fonction Intelligent Auto Exposure).

La plage dynamique réelle de la caméra est mesurée à l'aide d'une analyse de la fonction de conversion opto-électronique, avec une mire normalisée reposant sur des normes ISO. Cette méthode permet d'obtenir des résultats plus réalistes et faciles à vérifier qu'avec les approximations théoriques parfois utilisées.

Le système est également extrêmement robuste et peut réduire les fausses alarmes, par exemple liées aux feuillages ou objets tremblants, même dans les conditions climatiques difficiles.

Intelligent Video Analytics

L'analyse de vidéo intégrée est à la fois robuste et intelligente. Le concept d'intelligence à la source offre désormais des fonctions encore plus efficaces :

- Réduction des fausses alarmes
- Plage d'identification étendue
- Gestion de foules et de files d'attente
- Comptage de densité et de flux

L'analyse vidéo détecte, suit et analyse de manière fiable les objets, et vous alerte en cas de déclenchement d'alarmes prédéfinies pour les missions les plus critiques. Un ensemble intelligent de règles d'alarme, ainsi que des filtres d'objet et des modes de suivi, simplifie les tâches complexes.

Le système est également extrêmement robuste et peut réduire les fausses alarmes, par exemple liées aux feuillages ou objets tremblants, même dans les conditions climatiques difficiles.

L'étape suivante dans Video Analytics est l'intégration des fonctions de machine learning. Avec Camera Trainer, vous pouvez personnaliser le processus Intelligent Video Analytics intégré pour détecter de nouveaux objets/situations stationnaires ou en mouvement, ou tout changement ultérieur, définis par l'utilisateur.

Des métadonnées sont associées à votre vidéo pour ajouter du sens et de la structure. Vous pouvez extraire rapidement les images pertinentes parmi les nombreuses heures de vidéo stockées. Les métadonnées peuvent également être utilisées pour fournir des preuves judiciaires irréfutables ou pour optimiser des processus d'entreprise en fonction du nombre de personnes ou des informations de densité d'une foule.

Intelligent Auto Exposure

Les variations de luminosité au premier plan et à l'arrière-plan peuvent gâcher vos images. Pour obtenir une image parfaite quelle que soit la situation, la fonction Intelligent Auto Exposure règle automatiquement l'exposition de la caméra. La

compensation de surexposition et de contre-jour est remarquable grâce à l'adaptation automatique de l'exposition aux changements de luminosité.

Intelligent Dynamic Noise Reduction

Les scènes calmes comportant peu ou pas de mouvements nécessitent un débit binaire plus faible. En faisant la distinction entre les bruits et les informations pertinentes, la fonctionnalité Intelligent Dynamic Noise Reduction réduit le débit binaire jusqu'à 50 %. Dans la mesure où le bruit est réduit à la source lors de la capture d'image, le débit binaire plus faible n'a pas d'impact négatif sur la qualité vidéo. La fonction Intelligent Dynamic Noise Reduction règle le filtrage spatio-temporel (3DNR) en fonction de l'analyse intelligente du contenu de la scène. Le filtrage temporel de compensation de mouvement (MCTF, Motion Compensated Temporal Filtering) réduit l'effet de flou généralement associé au filtrage temporel standard. La qualité d'image des objets se déplaçant rapidement est maintenue, de même que l'optimisation du débit binaire.

Avec l'Intelligent Dynamic Noise Reduction, les coûts de stockage sont considérablement réduits et l'encombrement réseau est moindre en raison de l'utilisation de la bande passante uniquement lorsque cela est nécessaire.

Encodage basé sur la zone

L'encodage basé sur la zone réduit également la bande passante. Des paramètres de compression peuvent être sélectionnés pour un maximum de huit régions définies par l'utilisateur. Cela permet de compresser fortement les régions sans intérêt, laissant plus de bande passante pour des parties importantes de la scène.

Profil optimisé pour la bande passante

La bande passante moyenne type pour un débit optimisé en kbits/s pour différentes cadences d'images est indiquée dans le tableau suivant :

ips	5.5MP (4:3)	5 MP (16:9)	1080 p
30	2475	2195	800
25	2342	2075	757
15	1971	1786	637
10	1676	1519	541
5	1171	1063	379
2	502	458	163

Résolution et rapport hauteur/largeur réglables

La caméra offre trois variantes d'application standard pouvant être choisies au démarrage afin d'offrir les meilleures performances possibles pour les applications types :

- 5 MP (16:9)
- 5,5 MP (4:3)
- 1080p

La variante 5 MP convient aux applications dans lesquelles il est nécessaire d'utiliser la plus haute résolution possible. La variante 1080p30 (16:9) convient aux applications qui requièrent une sensibilité et une plage dynamique accrues. Chacune de ces variantes sélectionne les paramètres de réglage les plus appropriés pour l'application afin que vous puissiez obtenir les meilleures performances possibles de votre caméra.

Modes scène

La caméra comporte une interface utilisateur très intuitive permettant une configuration rapide et facile. Neuf modes configurables sont proposés avec des paramètres optimaux pour de nombreuses applications. Différents modes scène peuvent être sélectionnés pour les conditions de jour ou de nuit.

Plusieurs flux de données

La fonction innovante de multi-diffusion offre différents flux H.264 et un flux M-JPEG. Ces flux permettent d'optimiser l'utilisation de la bande passante lors de l'affichage et simplifient l'enregistrement tout en facilitant l'intégration dans les systèmes de gestion vidéo tiers.

En fonction de la résolution et de la cadence d'images sélectionnées pour le premier flux, le deuxième flux fournit une copie du premier flux ou un flux de résolution inférieure.

Le troisième flux utilise les images I du premier flux pour l'enregistrement ; le quatrième flux diffuse une image JPEG à une vitesse maximale de 10 Mbits par seconde

Régions d'intérêt et E-PTZ

Les régions d'intérêt (ROI) peuvent être définies par l'utilisateur. Les commandes électroniques de caméra mobile (orientation, inclinaison et zoom électroniques) à distance vous permettent de sélectionner des zones spécifiques de l'image d'origine. Ces régions produisent des flux séparés pour la visualisation et l'enregistrement à distance. Ces flux, ainsi que le flux principal, permettent à l'opérateur de surveiller séparément la partie la plus intéressante d'une scène tout en conservant un aperçu global de la situation. La fonctionnalité Intelligent Tracking analyse la scène en continu à la recherche d'objets en mouvement. Si un objet en mouvement est détecté, la caméra ajuste automatiquement ses paramètres, y compris le champ de vision, pour capturer à la perfection les détails de l'objet d'intérêt.

Installation aisée

La caméra peut être alimentée au moyen d'une connexion par câble réseau conforme au protocole PoE. Sous cette configuration, une simple connexion à un câble est suffisante pour la visualisation, l'alimentation et les commandes de la caméra. L'alimentation par Ethernet (PoE) rend l'installation à la fois plus simple et plus économique, car les caméras n'ont pas besoin d'une prise de courant locale.

La caméra peut également être branchée à des alimentations +12 Vdc. Pour améliorer la fiabilité du système, la caméra peut être raccordée simultanément aux deux alimentations PoE et +12 Vdc. Il est également possible d'utiliser un onduleur pour garantir un fonctionnement continu, même lors d'une coupure de courant.

Pour faciliter le câblage réseau, les caméras prennent en charge la fonction Auto-MDIX, qui permet d'utiliser des câbles droits ou croisés.

Mode hybride

Une sortie vidéo analogique permet à la caméra de fonctionner en mode hybride. Ce mode fournit en simultané un flux vidéo HD haute résolution et une sortie vidéo analogique via un connecteur SMB mâle. La fonctionnalité hybride offre une voie de migration aisée de la vidéosurveillance existante à un système IP moderne.

Gestion du stockage

La gestion des enregistrements peut être contrôlée par le logiciel Bosch Video Recording Manager (Video Recording Manager) ou la caméra peut utiliser les cibles iSCSI directement sans logiciel d'enregistrement.

Enregistrement à la source

Vous pouvez insérer une carte mémoire dans l'emplacement dédié pour stocker jusqu'à 2 To d'enregistrement d'alarme local. L'enregistrement de pré-alarme dans la mémoire RAM réduit la bande passante pour l'enregistrement sur le réseau et étend la durée de vie effective de la carte mémoire.

Services en nuage

La caméra prend en charge la publication JPEG temporelle ou par alarme sur quatre comptes différents. Ces comptes peuvent adresser des serveurs FTP ou des installations de stockage dans le « nuage » (par exemple, Dropbox). Les clips vidéo ou les images JPEG peuvent également être exportés sur ces comptes.

Les alarmes peuvent être configurées de façon à déclencher une notification par e-mail ou SMS afin de toujours vous informer des événements anormaux.

Sécurité des données

Des mesures spéciales sont nécessaires pour assurer le plus haut niveau de sécurité pour l'accès aux dispositifs et le transport des données. Lors de la configuration initiale, la caméra est disponible uniquement sur des canaux sécurisés. Vous devez définir un mot de passe du niveau de service afin d'accéder aux fonctions de la caméra.

L'accès au navigateur Web et client d'affichage peuvent être protégés à l'aide de HTTPS ou d'autres protocoles sécurisés qui prennent en charge le protocole de pointe TLS 1.2 avec des chiffrements actualisés notamment le chiffrement AES avec 256 bits. Aucun logiciel ne peut être installé dans la caméra et seul un firmware authentifié peut être

chargé. Une protection par mot de passe à trois niveaux avec recommandations de sécurité permet aux utilisateurs de personnaliser l'accès aux dispositifs. L'accès au réseau et aux dispositifs peut être protégé à l'aide de l'authentification réseau 802.1x et du protocole EAP/TLS. Une protection supérieure contre les attaques est garantie par le pare-feu de connexion intégré, le module TPM (Trusted Platform Module) intégré et l'infrastructure de clés publiques (PKI). Le traitement de certificat avancé propose :

- Des certificats uniques auto-signés créés en cas de besoin
- Des certificats client et serveur pour l'authentification
- Des certificats client pour la preuve d'authenticité
- Des certificats avec clés privées chiffrées

Logiciel de visualisation complète

Il existe de nombreuses méthodes pour accéder aux fonctionnalités de la caméra : navigateur Web, Bosch Video Management System, avec le logiciel gratuit Bosch Video Client, avec l'application mobile de sécurité vidéo ou via un logiciel tiers.

Intégration système et conformité ONVIF

La caméra est conforme aux spécifications des normes ONVIF Profile S, ONVIF Profile G et ONVIF Profile T. Les intégrateurs tiers peuvent accéder facilement aux fonctions internes du dispositif pour les intégrer à des projets de plus grande ampleur. Visitez le site Web Bosch Integration Partner Program (IPP) (ipp.boschsecurity.com) pour plus d'informations.

Certifications et homologations

Normes	Type
Émissions	EN 55032:2010 / AC:2013, Classe B CFR 47 FCC section 15:2010-10-1, Classe B
Immunité	EN 50130-4:2011* / A1:2014 EN 50121-4 (2016), +AC: (2008)
Caractéristiques environnementales	EN 50130-5 Classe II (2011)
Sécurité	EN 60950-1:2006 / A11:2009 / A1:2010 / A12:2011 / A2:2013 IEC 60950-1:2005 (deuxième édition) ; Am1:2009 + Am2:2013 UL 60950-1, 2e édition, 2011 CAN/CSA-C22.2 n° 60950-1-07, 2e édition EN 62368-1 :2014 / AC:2015 IEC 62368-1:2014 (deuxième édition) UL 62368-1, Éd. 2, 2014 CSA C22.2 NO. 62368-1-14
Vibration	Caméra avec objectif de 500 g, conforme à la norme IEC 60068-2-6 (5 m/s ² , opérationnelle)
HD	SMPTE 296M-2001 (résolution : 1280 x 720) SMPTE 274M-2008 (résolution : 1920 x 1080)

Normes	Type
Couleurs	ITU-R BT.709
Conformité à la norme ONVIF	EN 50132-5-2 ; IEC 62676-2-3

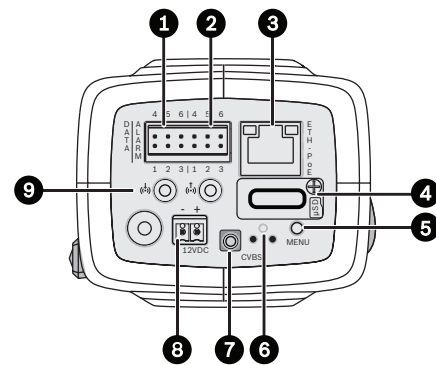
* Tous les systèmes sur lesquels cette caméra est utilisée doivent aussi être en conformité avec cette norme.

Marquages	CE, cULus, DEEE, RCM, EAC et Chine RoHS, KCC (Corée du Sud), BIS (Inde)
-----------	---

Zone	Conformité aux réglementations/ labels de qualité
Europe	CE

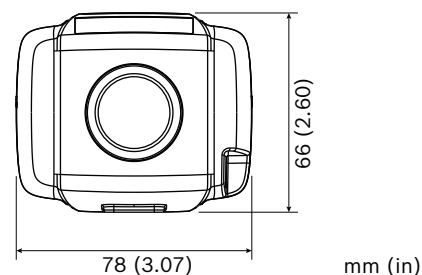
Remarques sur l'installation/la configuration

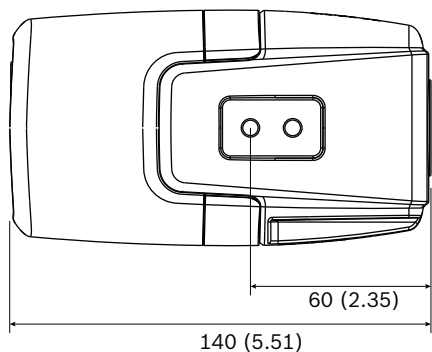
Contrôles



1	Données (RS485/422/232)	6	Bouton de réinitialisation
2	Entrée d'alarme, sortie d'alarme	7	Sortie vidéo (connecteur SMB)
3	Fast Ethernet 10/100Base-T	8	Entrée d'alimentation (12 Vcc uniquement)
4	Emplacement de carte MicroSD	9	Entrée audio/Sortie audio
5	Bouton Menu		

Dimensions





Composants

Quantité	Composant
1	Caméra DINION IP 8000
1	Instructions d'installation rapide
1	Connecteur d'alimentation
1	Connecteur d'alarme/de données
1	Étiquettes d'identification
1	Bague adaptatrice de monture C/CS permettant de fixer un objectif avec monture en C (non fourni pour les objectifs montés en usine)

Caractéristiques techniques

Alimentation

Bloc d'alimentation	12 Vcc ; Alimentation par câble Ethernet 48 Vcc nominal
Consommation	750 mA (12 Vdc) ; 200 mA (PoE 48 Vdc)
Consommation	9 W
PoE	IEEE 802.3af (802.3at Type 1) Classe 3

Capteur

Type	CMOS 1/1,8"
Résolution totale du capteur (pixels)	6,1 MP

Performances vidéo - plage dynamique

Mode 5,5 MP (4:3)	WDR de 97 dB (97+16 dB avec IAE)
Mode 5 MP (16:9)	WDR de 97 dB (97+16 dB avec IAE)
Mode 1080p	WDR de 103 dB (103+16 dB avec IAE)

Performances vidéo - Sensibilité (3 200 K, réflexion 89 %, IRE 30 %, F1,2)

Mode couleur 5 MP	0.0121 lx
Mode couleur 1080p	0.00825 lx
Mode monochrome 5 MP	0.004 lx
Mode monochrome 1080p	0.00275 lx

Vidéo en continu

Compression vidéo	H.264 (MP) ; M-JPEG
Diffusion	Multi-flux H.264 et M-JPEG configurables, cadence d'images et bande passante configurables. Régions d'intérêt (ROI)
Retard global IP	120 ms min., 340 ms max.
Structure GOP	IP, IBP, IBBP
Intervalle d'encodage	1 à 30 [25] images/s
Zones de l'encodeur	Jusqu'à 8 zones avec paramétrage de la qualité de l'encodeur par zone

Résolution vidéo

5 MP (16:9)	2 992 X 1 680
5,5 MP (4:3)	2 704 X 2 032
1080p HD	1 920 X 1 080
720p HD	1 280 x 720
Vertical 9:16 (recadré)	400 x 720
D1 4:3 (recadré)	704 x 480
480p SD	Encodage : 704 x 480 ; Affichage : 854 x 480
432p SD	768 x 432
288p SD	512 x 288
240p SD	Encodage : 352 x 240 ; Affichage : 432 x 240
144p SD	256 x 144

Installation de la caméra

Cadence d'images de base	25/30 ips (PAL/NTSC pour sortie analogique)
Voyant caméra	Activé/Désactivé
Bouton Menu	Activé/Désactivé
Image miroir	Activé/Désactivé

Installation de la caméra

Basculement de l'image	Activé/Désactivé
Sortie analogique	Désactivé, 4:3, cadres 16:9, recadrage 16:9
Positionnement	Coordonnées
Assistant de réglage de l'objectif	Mise au point automatique

Fonctions vidéo - couleur

Paramètres d'image réglables	Contraste, saturation, luminosité
Balance des blancs	2 500 à 10 000 K, 4 modes automatiques (Basique, Standard, Lampe au sodium, Couleur dominante), mode Manuel et mode Fixe

Fonctions vidéo - ALC

Niveau ALC	Réglable
Saturation	Réglable de maximal à moyen
Shutter	Shutter électronique automatique (AES) ; Shutter Fixe (1/25[30] à 1/15000) sélectionnable ; Shutter par défaut
Jour/Nuit	Auto (points de commutation réglables), Couleur, Monochrome

Fonctions vidéo - amélioration

Netteté	Possibilité de régler le niveau d'optimisation de la netteté
Compensation de contre-jour	Activé / Désactivé / Intelligent Auto Exposure (IAE)
Amélioration du contraste	Activé/Désactivé
Réduction du bruit	Intelligent Dynamic Noise Reduction Intelligent Streaming
Intelligent Defog	La fonction Intelligent Defog règle automatiquement les paramètres pour une meilleure image en cas de brouillard ou dans les scènes brumeuses (commutable)

Analyse vidéo

Configurations	VCA silencieux / Profil 1/2 / Planifié / Événement déclenché
Type d'analyse	Flux IVA / IVA / MOTION+
Détection de sabotage	Masquable

Fonctions supplémentaires

Modes scène	Dix modes par défaut avec un planificateur : intérieur, extérieur, trafic, nuit optimisée, exposition automatique intelligente, vif, bas débit, sports et jeux, magasin, reconnaissance de plaques d'immatriculation (LPR)
Masque Privatif	Huit zones indépendantes, entièrement programmables
Authentification vidéo	Désactivé / Tatouage / MD5 / SHA-1 / SHA-256
Affichage à l'écran	Nom ; Logo ; Heure ; Message d'alarme
Compteur de pixels	Zone réglable

Diffusion audio

Standard	G.711, fréquence d'échantillonnage de 8 kHz L16, fréquence d'échantillonnage de 16 kHz AAC-LC, fréquence d'échantillonnage de 48 kbit/s à 16 kHz AAC-LC, fréquence d'échantillonnage de 80 kbit/s à 16 kHz
Rapport signal/bruit	>50 dB
Diffusion audio	Full duplex/Half duplex

Entrée/sortie

Sortie vidéo analogique	Connecteur SMB, CVBS (PAL/NTSC), 1 Vcàc, 75 ohms
Entrée ligne audio	1 Vrms (max.), 18 kohms (standard)
Sortie ligne audio	0,85 Vrms à 1,5 kohm standard
Connecteurs audio	Connecteur mono 3,5 mm
Entrée d'alarme	2 entrées
Activation de l'entrée d'alarme	Tension nominale +5 Vdc, tension max. +40 Vdc (couplée en courant continu à une résistance de rappel vers le niveau haut de 50 kohms à +3,3 Vdc) (faible si < 0,5 V ; élevée si > 1,4 V)
Sortie d'alarme	1 sortie
Tension de sortie d'alarme	30 Vac ou +40 Vdc, max. Maximum 0,5 A continu, 10 VA (charge résistive uniquement)
Ethernet	RJ45
Port de données	RS-232/422/485

Stockage local

RAM interne	10 s d'enregistrement en pré-alarme
Emplacement pour carte mémoire	Prend en charge une carte microSDHC jusqu'à 32 Go / microSDXC jusqu'à 2 To. Durée de vie extrême et surveillance de l'état pour une maintenance proactive. Recommandé : cartes microSD industrielles avec surveillance de l'état
Enregistrement	Enregistrement continu, enregistrement en boucle. Enregistrement d'alarmes/d'événements/planifié

Réseau

Protocoles	IPv4, IPv6, UDP, TCP, HTTP, HTTPS, RTP/RTCP, IGMP V2/V3, ICMP, ICMPv6, RTSP, FTP, ARP, DHCP, APIPA (Auto-IP, link local address), NTP (SNTP), SNMP (V1, V3, MIB-II), 802.1x, DNS, DNSv6, DDNS (DynDNS.org, selfHOST.de, no-ip.com), SMTP, iSCSI, UPnP (SSDP), DiffServ (QoS), LLDP, SOAP, Dropbox™, CHAP, digest authentication
Chiffrement	TLS 1.0, SSL, DES, 3DES
Ethernet	10/100 Base-T, détection automatique, Half/Full duplex
Connectivité	Auto-MDIX
Interopérabilité	ONVIF Profile S, ONVIF Profile G, ONVIF Profile T GB/T 28181

Optique

Monture d'objectif	Monture CS (monture C avec bague adaptatrice)
Connecteur pour objectif	Connecteur P-iris* / connecteur DC iris 4 broches standard
Commande de mise au point	Réglage motorisé du tirage optique
Commande du diaphragme	Commande DC iris et P-iris*

* Contrôle P-iris pris en charge conjointement avec l'objectif Bosch LVF-8008C-P0413

Mécanique

Dimensions (l x H x L)	78 × 66 × 140 mm (3,07 × 2,6 × 5,52) sans objectif
Poids	840 g sans objectif
Couleur	Titane métallisé RAL 9007
Montage sur trépied	Bas (isolé) et haut 1/4" 20 UNC
Durabilité	Sans PVC

Caractéristiques environnementales

Température de fonctionnement	-20 à +50 °C
Température de stockage	-30 à +70 °C
Humidité (fonctionnement)	20 à 93 % HR
Humidité (stockage)	Jusqu'à 98 % HR

Informations de commande**NBN-80052-BA Caméra fixe 5MP**

Caméra de vidéosurveillance classique hautes performances de 5 mégapixels offrant une qualité d'image exceptionnelle dans des conditions de faible luminosité. 5 MP ; PoE ; IAE ; IDNR ; ROI (E-PTZ) ; IVA ; diffusion de quatre flux H.264 ; applications de visionnage gratuites ; services dans le cloud ; détection sons et mouvements

Numéro de commande **NBN-80052-BA**

Accessoires

LVF-5005C-S4109 Objectif varifocal 4,1-9mm 5MP, CS
Objectif mégapixel varifocal SR avec correction infrarouge, capteur 1/1,8" et monture CS
Numéro de commande **LVF-5005C-S4109**

LVF-5005N-S1250 Objectif varifocal 12-50mm 5MP, C
Objectif mégapixel varifocal avec correction infrarouge, capteur 1/1,8" max. et monture en C
Numéro de commande **LVF-5005N-S1250**

NBN-MCSMB-03M Câble, SMB vers BNC, caméra-câble, 0,3m
Câble analogique 0,3 m (1 ft), SMB (femelle) vers BNC (femelle) pour connecter la caméra à un câble coaxial
Numéro de commande **NBN-MCSMB-03M**

NBN-MCSMB-30M Câble, SMB vers BNC, câble-moniteur/DVR
Câble analogique 3 m (9 ft), SMB (femelle) vers BNC (mâle) pour connecter la caméra à un moniteur ou à un enregistreur DVR
Numéro de commande **NBN-MCSMB-30M**

UPA-1220-60 Alimentation 120VAC 60Hz sortie 12Vcc 1A
Alimentation pour caméra. 100-240 Vca, 50/60 Hz en entrée ; 12 Vcc, 1 A en sortie ; régulé.
Connecteur d'entrée : 2 broches, norme américaine (non polarisé).
Numéro de commande **UPA-1220-60**

UPA-1220-50 Aliment 220VAC 50Hz sortie 12Vcc 1A
Alimentation pour caméra. 110-240 Vca, 50/60 Hz en entrée ; 12 Vcc, 1 A en sortie ; régulé.
Connecteur en entrée, Norme européenne Europlug 2 broches (4 mm/19 mm).
Numéro de commande **UPA-1220-50**

TC9210U Montage caméra, 6", intérieur
Une grille de montage universelle 150 mm pour mur/plafond avec finition blanc cassé pour charge maximale de 4,5 kg, avec clip de plafond en T et bride de montage pour mur/plafond inclus.
Numéro de commande **TC9210U**

UHO-HBGS-51 Caisson ext. ventilé 230VAC/35W
Caisson extérieur pour caméra (230 Vca / 12 Vcc) avec alimentation 230 Vca, ventilation et acheminement des câbles.
Numéro de commande **UHO-HBGS-51**

UHO-HBGS-61 Caisson ext. ventilé 120VAC/35W
Caisson extérieur pour caméra (120 Vca / 12 Vcc).
Alimentation 120 Vca ; ventilation ; acheminement des câbles
Numéro de commande **UHO-HBGS-61**

UHO-HBGS-11 Caisson ext. 24VAC passage câbles
Caisson extérieur pour caméra (24 Vca / 12 Vcc) avec alimentation 24 Vca, ventilation et acheminement des câbles.
Numéro de commande **UHO-HBGS-11**

UHO-POE-10 Caisson extérieur, alimentation PoE+
Caisson pour caméra d'extérieur avec alimentation par Ethernet (PoE+)
Numéro de commande **UHO-POE-10**

LTC 9215/00 Montage mural avec passage de câbles 12"
Montage mural pour boîtier de caméra, acheminement des câbles, 30 cm ; pour utilisation extérieure.
Numéro de commande **LTC 9215/00**

LTC 9215/00S Montage mural pour UHI/UHO
Montage mural pour boîtier de caméra, acheminement des câbles, 18 cm ; pour utilisation intérieure.
Numéro de commande **LTC 9215/00S**

LTC 9219/01 Support montage en J avec passage câbles
Montage en J pour boîtier caméra, 40 cm ; pour utilisation intérieure.
Numéro de commande **LTC 9219/01**

LTC 9210/01 Montage colonne, 8", charge 9KG
Passage de câbles, support en colonne pour 20 cm (8 po), charge maximum 5 kg (11 lb) ; finition gris clair ; pour utilisation en intérieur.
Numéro de commande **LTC 9210/01**

LTC 9213/01 Adaptateur montage mât LTC9210,9212,9215
Platine de fixation pour montage sur mât pour montages pour caméras (utilisation avec support de montage mural approprié). Max. 9 Kg ; mâts de 8 à 40 cm de diamètre ; feuillards en acier inoxydable
Numéro de commande **LTC 9213/01**

NPD-5001-POE Alimentation par Ethernet , 15,4W, 1port
Injecteur haute puissance Power-over-Ethernet pour une utilisation avec des caméras compatibles PoE ; 15,4 W, 1 port
Poids : 200 g
Numéro de commande **NPD-5001-POE**

NPD-5004-POE Alimentation par Ethernet , 15,4W 4ports
Injecteurs haute puissance Power-over-Ethernet pour une utilisation avec des caméras compatibles PoE ; 15,4 W, 4 ports
Poids : 620 g
Numéro de commande **NPD-5004-POE**

LVF-8008C-P0413 Objectif varifocal 4-13mm 12MP, CS
Objectif mégapixel varifocal ; diaphragme P ; monture CS ; 1/1,8" ; F1,5 ; 4-13 mm
Numéro de commande **LVF-8008C-P0413**

Services

EWE-D8IPST-IW ext gar 12 mois DINION IP strlight 8000MP
Extension de garantie de 12 mois
Numéro de commande **EWE-D8IPST-IW**

Représenté par :

Europe, Middle East, Africa:
Bosch Security Systems B.V.
P.O. Box 80002
5600 JB Eindhoven, The Netherlands
Phone: + 31 40 2577 284
emea.securitysystems@bosch.com
emea.boschsecurity.com

Germany:
Bosch Sicherheitssysteme GmbH
Robert-Bosch-Ring 5
85630 Grasbrunn
Germany
www.boschsecurity.com