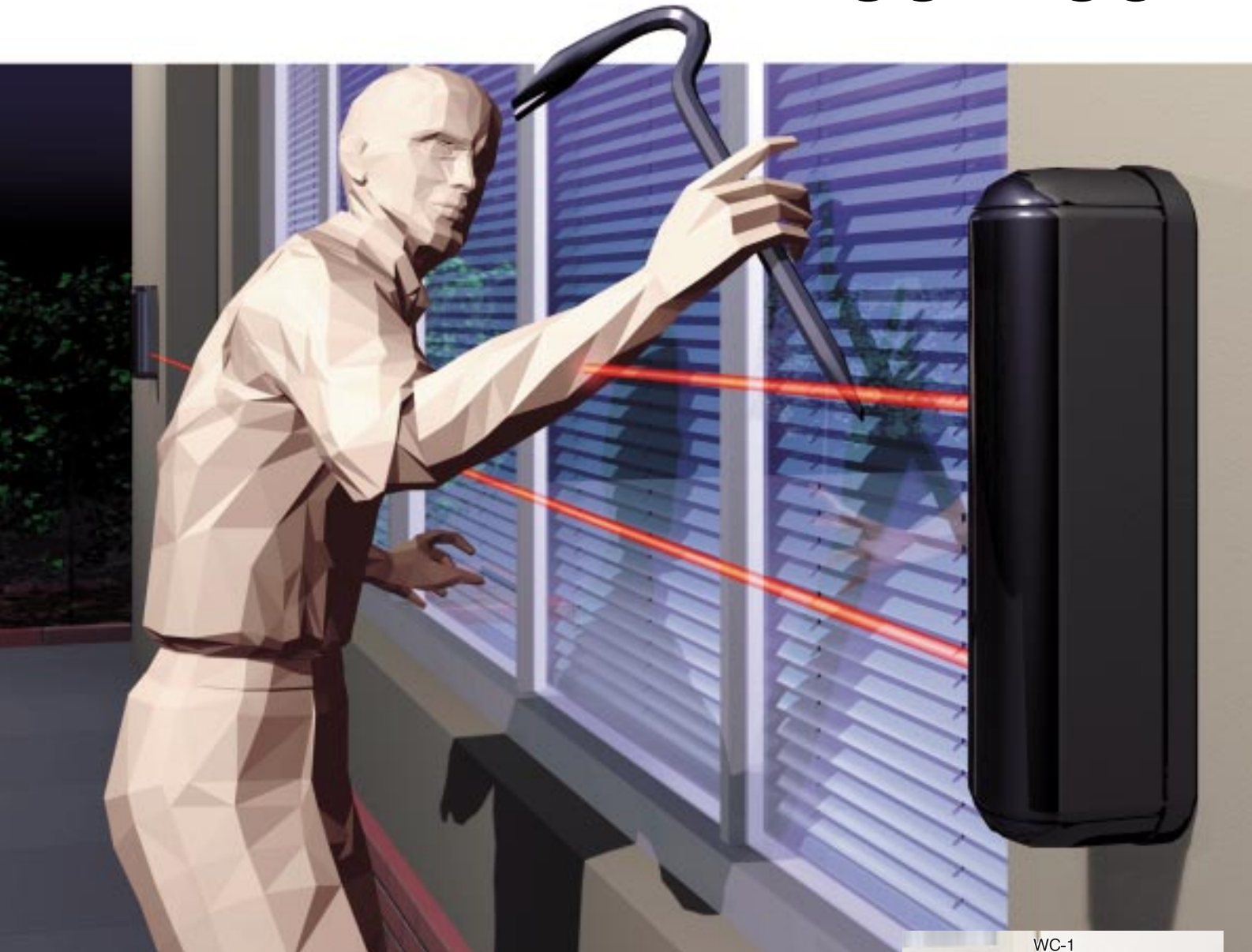


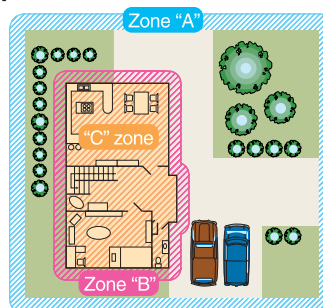
BOUNDARY GARD™ BX-100PLUS



L'alarme avant l'intrusion !

OPTEX présente une nouvelle conception, BOUNDARY GARD™, offrant une protection plus sûre et différentes options. Ce produit est spécialement conçu pour protéger le périmètre d'un bâtiment appelé zone B.

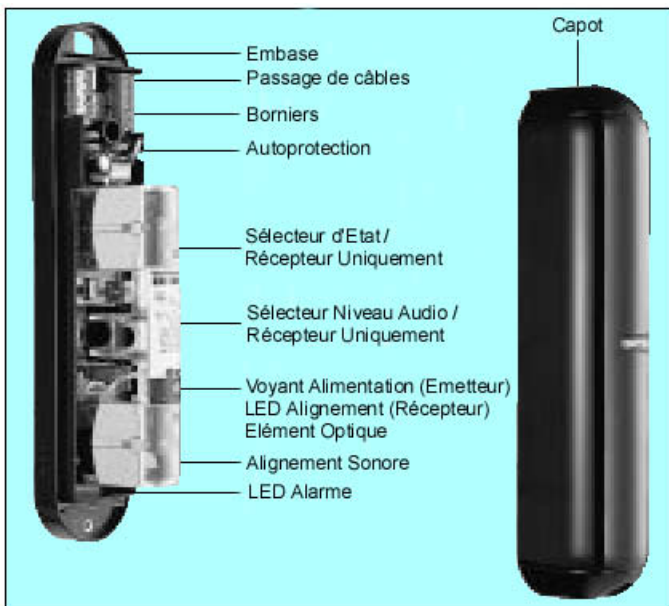
Jusqu'à présent, seules les portes et les fenêtres de la zone B étaient protégées par des contacts magnétiques ou des détecteurs de bris de verre. Dorénavant, BOUNDARY GARD™ protège l'extérieur du bâtiment en détectant l'intrus avant la tentative d'intrusion et peut aussi exercer un effet dissuasif, grâce au buzzer intégré, avant l'effraction.



WC-1
(Capot Décoratif Blanc)



BOUNDARY GARD™ BX-100PLUS



CARACTERISTIQUES

- **DEUX SORTIES RELAIS NO et NF**

Des sorties relais NO et NF sont disponibles pour la sécurité et d'autres applications:

Alarme locale, Commande de carillon et Automatisation peuvent être simultanément activés.

- **DESIGN ATTRACTIF, PROFILE**

Ce produit s'harmonise avec tous les types d'architecture, grâce à sa conception compacte, sa couleur blanche en option, avec son capot pouvant être peint.

- **ALIGNEMENT FACILE AVEC INDICATION VISUELLE ET SONORE**

Ce détecteur ne nécessite aucun ajustement vertical.

Un **buzzer** et une **LED** signalent un mauvais alignement ou une coupure de faisceaux. Ils contribuent à faciliter l'alignement. De même, le témoin sonore d'alignement/Alarme peut avoir un effet dissuasif. Cette possibilité peut être désactivée grâce à un commutateur situé dans le détecteur.

- **FILTRE LUMIERE**

Un filtre améliore le comportement du produit face aux sources lumineuses extérieures, le rendant plus fiable et moins sensible aux sources lumineuses clignotantes

- **CONTROLE AUTOMATIQUE DE GAIN**

Ce procédé améliore le comportement du produit face à des perturbations extérieures, comme l'apparition de brouillard (visibilité réduite), à condition que la qualité d'alignement soit parfaite.

APPLICATIONS

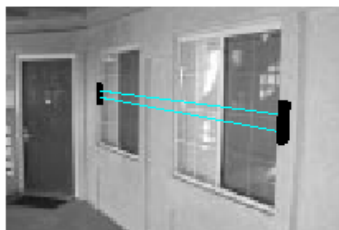
MAGASINS



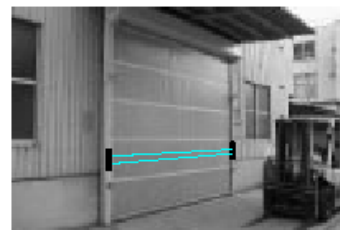
BUREAUX



RESIDENCES



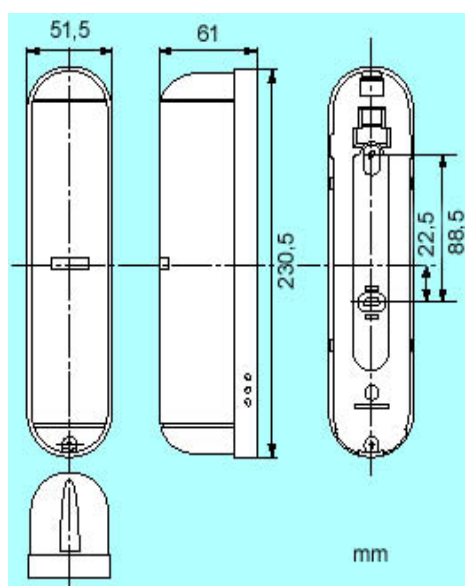
ENTREPOTS



SPECIFICATIONS

| | |
|--------------------------|---|
| Modèle | BX-100PLUS |
| Portée | Extérieure: 30m Intérieure: 60m |
| Portée max des faisceaux | 300m |
| Principe de détection | Coupage simultanée des 2 faisceaux |
| Durée de coupure | 50ms |
| Alimentation | 10.5 – 28Vcc |
| Consommation | 55mA (au repos) / 75mA (max) |
| Durée d'alarme | Environ 2s |
| Sortie relais | 2 sorties relais NO et NF 28Vcc 0.2A (maxi) chacun |
| Durée sonore | Environ 15s |
| Volume sonore | Environ 70dB à 1m |
| Autoprotection | NF, ouvert quand le capot est retiré |
| Température maxi | -35°C à +55°C |
| Humidité relative maxi | 95% |
| Alignement angulaire | +/- 92° Horizontalement |
| Montage | Murale (Int/Ext) |
| Poids | 400 gr |
| Protection | IP54 |

DIMENSIONS



OPTIONS

- **CALE D'ESPACEMENT: SP-1**

Pour rehausser le produit du mur de fixation.

- **PROTECTION METALLIQUE: MG-1**

Protège les détecteurs contre le vandalisme.

- **CAPOT DECORATIF BLANC: WC-1**

Permet d'harmoniser le produit avec différents types d'architecture. Une casquette est fournie, pouvant se fixer sur le capot, pour une protection contre la pluie et le gel. (Voir recto).