

# AUTODOME IP starlight 7000 HD

www.boschsecurity.fr



**BOSCH**

Des technologies pour la vie



**HD ONVIF**



- ▶ Excellentes performances par faible luminosité
- ▶ Plage dynamique élevée (120 dB) dans des environnements extrêmes comportant des zones claires et des zones sombres
- ▶ Fonctionnalité Intelligent Video Analytics intégrée pour déclencher des alertes pertinentes et récupérer rapidement les données
- ▶ Fiabilité accrue de la caméra avec double alimentation redondante en option garantissant un fonctionnement continu 24h/24 et 7j/7
- ▶ Moteur de cryptage AES 256 bits dédié pour vidéo enregistrée sécurisée

AUTODOME IP starlight 7000 HD est une caméra mobile ultra-rapide offrant une qualité d'image et des performances réseau jour et nuit inégalées. La caméra offre une excellente qualité vidéo haute définition (HD) 1080p25/30 et possède un zoom optique 30x. Facile à installer, cette caméra est disponible dans un caisson intérieur/extérieur éprouvé pour montage suspendu ou un caisson intérieur pour montage encastré.

Elle permet un contrôle via le réseau de toutes les fonctionnalités des dômes, notamment les fonctions d'orientation, d'inclinaison et de zoom, les prépositions, les tours et les alarmes. Elle permet également de configurer via le Web les paramètres de toutes les caméras. Elle fournit également un flux vidéo réseau direct au moyen d'une compression H.264 / d'une limite de bande passante afin de gérer de manière efficace la bande passante et l'espace de stockage, tout en offrant une qualité d'image exceptionnelle.

## Fonctions de base

### Performances exceptionnelles par faible luminosité

La dernière technologie de capteur, associée à une suppression intelligente du bruit, garantit une sensibilité exceptionnelle aux couleurs. Les performances par faible luminosité sont si élevées que la caméra offre une excellente sensibilité aux couleurs même avec une luminosité ambiante minimale.

### Intelligence

Grâce à la fonction d'analyse du contenu vidéo (VCA) intégrée, la caméra renforce le concept d'intelligence à la source, lequel vise à optimiser le niveau d'intelligence des dispositifs.

La caméra est livrée avec la méthode Bosch de pointe VCA, Intelligent Video Analytics, qui détecte, suit et analyse les objets en mouvement en toute fiabilité, en éliminant les risques de déclenchement intempestif d'alarme provenant des parasites de l'image. Grâce à cette méthode, la caméra est capable de détecter les objets inactifs ou qui ont disparu ainsi que les mouvements, le franchissement de plusieurs lignes et les trajectoires. Cette méthode prend

également en charge le compteur de personnes en vue aérienne. L'auto-calibrage assisté et les filtres de détection configurables améliorent la fiabilité et réduisent la charge de travail de l'opérateur.

### Intelligent Tracking

La caméra utilise la fonctionnalité Intelligent Video Analytics intégrée pour effectuer un suivi continu d'un individu ou d'un objet.

Lorsque Intelligent Video Analytics détecte les objets alors que la caméra est en position stationnaire, la caméra active la fonction Intelligent Tracking. Elle permet de contrôler l'orientation, l'inclinaison et le zoom de la caméra afin de suivre les objets et de les conserver dans la scène.

La nouvelle fonction Intelligent Tracking est basée sur des algorithmes robustes de détection de flux qui peuvent efficacement suivre les objets en mouvement, même dans les plus difficiles des scènes.

La fiabilité du suivi et de la détection peut encore être étendue avec un masquage virtuel pour les scènes qui produisent beaucoup de mouvements en arrière-plan tels que ceux des arbres ou d'autres objets créant un mouvement constant dans la scène.

La caméra prend en charge trois modes pour la fonction Intelligent Tracking :

**Mode Auto** : lorsqu'elle est configurée dans ce mode, la caméra analyse activement la vidéo afin de détecter toute objet en mouvement. Si elle détecte un mouvement, elle commence à suivre l'objet. Ce mode est plus adapté aux situations où aucun mouvement n'est normalement prévu dans la scène.

**Mode Un seul clic (One Click mode)** : dans ce mode, les utilisateurs peuvent cliquer sur un objet en mouvement dans l'image vidéo en temps réel pour permettre à la caméra de suivre le mouvement de l'objet sélectionné. Ce mode est plus adapté aux situations où une activité de mouvements normale est attendue dans la scène.

**Mode Déclenchement** : dans ce mode, la caméra recherche en continu des alarmes ou des violations de règles dans la scène. En cas de violation d'une règle, la fonction de suivi avancée de la caméra se déclenche afin de suivre l'objet ou l'individu responsable du déclenchement de l'alarme.

Cette combinaison unique des fonctions Intelligent Video Analytics et Intelligent Tracking robustes permet à la caméra de suivre les objets d'intérêt en mouvement, sans se laisser distraire par d'autres objets en mouvement dans la scène.

### Masquage virtuel

La caméra propose un masquage virtuel, qui donne aux utilisateurs la possibilité de masquer des parties de la scène pour lesquelles l'analyse des flux ne doit pas déclencher la fonction Intelligent Tracking. Ceci permet aux utilisateurs de masquer les mouvements en arrière-plan (mouvement des arbres, lumières

clignotantes et routes fréquentées) de la fonctionnalité IVA/Suivi dans la scène sans désactiver les mouvements dans la vidéo.

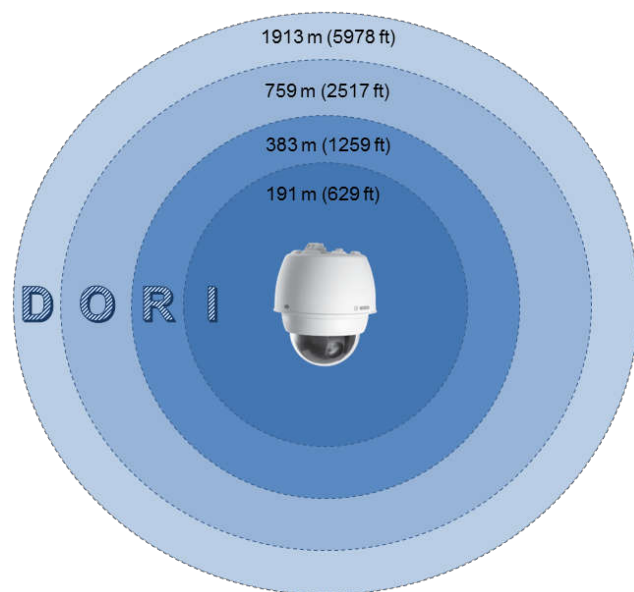
### Option de double alimentation

Tous les modèles AUTODOME starlight peuvent être alimentés par un commutateur réseau PoE+ (IEEE 802.3at) ou un injecteur PoE haute puissance. Dans une configuration PoE, un simple raccordement des câbles fournit l'alimentation tout en prenant en charge la transmission des données et de la vidéo. Pour une fiabilité système supplémentaire, les utilisateurs peuvent connecter une alimentation 24 Vca et PoE afin d'offrir une alimentation totalement redondante à la caméra sans interruption de son fonctionnement.

### Couverture DORI

DORI (Détection, Observation, Reconnaissance, Identification) est un système standard (EN-62676-4) pour définir la capacité d'une caméra à distinguer les personnes ou les objets au sein d'une zone couverte. La distance maximum à laquelle une combinaison caméra/objectif peut respecter ces critères est indiquée ci-dessous :

	Définition DORI	Distance	
		WIDE 1X	TELE 30X
Détection	25 px/m	62 m	1 913 m
Observation	63 px/m	25 m	759 m
Reconnaissance	125 px/m	12 m	383 m
Identification	250 px/m	6 m	191 m



### Cinq (5) modes utilisateur préprogrammés

Cinq modes utilisateur préprogrammés mais configurables, optimisés avec les meilleurs paramètres pour un large éventail d'applications types, rendent la programmation sur site facile et conviviale. Les utilisateurs sélectionnent dans le menu le mode convenant le mieux à l'environnement dans lequel est installée la caméra :

- Extérieur : changements généraux jour/nuit avec reflets du soleil et éclairage public
- Intérieur : idéal pour les applications en intérieur où l'éclairage est constant et ne subit pas de modifications
- Faible luminosité : optimisé pour capter suffisamment de détails par faible luminosité
- Mouvement : suivi du trafic ou des objets en déplacement rapide ; le mouvement des artefacts est minimisé
- Vif : reproduction des couleurs avec contraste et netteté améliorés

Les utilisateurs peuvent toujours personnaliser ces modes, si nécessaire, pour les besoins spécifiques du site.

### Stabilisation de l'image

L'évolution des fonctions de zoom optique des caméras mobiles rend la stabilisation de l'image indispensable afin d'éliminer les mouvements résultant de l'instabilité de certains supports pour caméras.

Lorsque le zoom de la caméra est défini sur une valeur élevée, si le support de la caméra bouge de quelques millimètres, cela peut entraîner une modification considérable du champ de vision. Les images deviennent alors inutilisables. La caméra intègre un algorithme de stabilisation de l'image qui permet à la caméra de détecter les vibrations continues.

Lorsqu'elle détecte des vibrations, la caméra corrige de façon dynamique les tremblements verticaux et horizontaux sur la vidéo, pour une clarté exceptionnelle des images et un champ de vision stable sur le moniteur.

### Masquage dynamique avancé de zones privatives

La caméra prend en charge 24 masques dynamiques de zones privatives et faciles à configurer, dont 8 peuvent être affichés dans la même prise de vue. En cas de zoom, la taille de chaque masque est modifiée rapidement et progressivement afin que l'objet couvert ne puisse pas être vu dans la plupart des situations.

### Réponses d'alarme avancées

La caméra prend en charge le contrôle avancé des alarmes, qui utilise une logique basée sur des règles sophistiquées pour déterminer la méthode de gestion des alarmes. Les règles les plus simples déterminent quelles entrées activent quelles sorties. Les règles les plus complexes associent des entrées et des sorties à des commandes prédéfinies ou définies par l'utilisateur pour exécuter les fonctions avancées de la caméra.

### Lecteur et mécanisme de caméra mobile

L'AUTODOME 7000 prend en charge 256 prépositions et deux types de tours de garde : tour de prépositions et enregistrement/lecture. Les utilisateurs peuvent configurer le tour de prééclage standard avec pas moins de 256 prépositions séquentielles. Il est également possible de configurer une durée de temporisation entre ces prépositions. La gamme AUTODOME prend également en charge de deux tours enregistrés, qui sont des macros enregistrées à partir des mouvements d'un opérateur (balayages horizontaux/verticaux et zoom compris) et pouvant être reproduites d'un simple clic sur un bouton. La précision de l'orientation et de l'inclinaison des prépositions est de  $\pm 0,1^\circ$  afin de ne jamais manquer un événement. La caméra dispose de vitesses d'orientation/d'inclinaison variables allant d'une vitesse de déplacement de  $0,1^\circ$  seulement par seconde à une rotation complète de  $400^\circ$  par seconde. La caméra permet d'effectuer une orientation sur  $400^\circ$  par seconde avec une vitesse d'inclinaison de  $300^\circ$  par seconde entre les prépositions. La caméra offre un angle d'inclinaison de 18 degrés au-dessus de l'horizon et une rotation sur  $360^\circ$ .

### Content Based Imaging Technology

La technologie Content Based Imaging Technology (CBIT) permet d'améliorer radicalement la qualité d'image dans toutes les conditions d'éclairage et d'identifier les zones pour un traitement amélioré. La caméra examine la scène à l'aide de l'analyse intelligente de la vidéo et fournit un retour pour affiner le traitement de l'image. Les détails dans les zones importantes et les performances globales s'en trouvent améliorés.

### Intelligent Defog

Les utilisateurs peuvent configurer une activation en continu ou automatique du mode Anti-brouillard, qui démarre et ajoute de la lumière à l'image dès que la fonction d'analyse de la vidéo détecte du brouillard (dès que le brouillard disparaît ou que la scène évolue, cette fonction se désactive).

### La fonction Intelligent Dynamic Noise Reduction réduit les besoins en bande passante et espace de stockage

La caméra utilise la technologie Intelligent Dynamic Noise Reduction qui analyse activement le contenu d'une scène et réduit les artefacts sonores en conséquence.

La technologie d'image présentant un faible niveau de bruit et de compression H.264 efficace fournit des images nettes tout en réduisant la bande passante et l'espace de stockage nécessaires jusqu'à 50 % par rapport aux autres caméras H.264. Il en résulte une diminution des flux de bande passante qui conservent une haute qualité d'image et un fonctionnement fluide. La caméra garantit des images les plus utilisables possibles en optimisant intelligemment le rapport détail-bande passante.

### Profil optimisé pour le débit binaire

Le débit binaire moyen optimisé en kbits/s pour différentes cadences d'images est indiqué dans le tableau suivant :

IPS	1080p	720p	480p
60	--	2600	2000
30	2600	1300	1000
15	2100	1100	800
10	1800	1000	700
5	1250	600	450
2	500	270	200

Le débit binaire réel peut varier en fonction de la complexité de la scène et des configurations d'encodage.

### Plate-forme CPP4 (Common Product Platform)

La caméra dispose d'un encodeur H.264 avancé et efficace (CPP4 (Common Product Platform)) intégré pour diffuser un flux vidéo haute qualité HD, ainsi que de fonctionnalités de diffusion et de réseau très performantes.

La nouvelle plate-forme prend en charge la diffusion simultanée de flux HD configurables séparément, et offre un éventail de résolutions HD combinées à des résolutions SD.

### Diffusion avancée

La caméra offre des fonctionnalités de diffusion avancées qui vous permettent de configurer la caméra de manière à profiter des toutes dernières technologies de réseau.

La caméra est conçue sur la plate-forme d'encodage H.264 la plus efficace et performante capable d'offrir une vidéo HD haute qualité avec une très faible charge du réseau. Les nouvelles fonctionnalités d'encodage intelligent fait chuter la consommation de bande passante à un niveau extrêmement bas si la caméra ne détecte aucun mouvement dans la scène.

La caméra propose la fonction quadravision, qui permet de configurer une diffusion de flux indépendants et configurables pour la visualisation en temps réel, l'enregistrement, ou la surveillance à distance sur les bandes passantes limitées.

### Gestion du stockage et des enregistrements

Une carte mémoire (SD (Secure Digital), SDHC (Secure Digital à hautes capacités) ou SDXC (Secure Digital à capacités étendues)) peut être utilisée pour l'enregistrement sur alarme locale ou pour la fonctionnalité Automatic Network Replenishment (ANR) afin d'améliorer la fiabilité globale de l'enregistrement. La gestion des enregistrements peut être contrôlée par le logiciel Video Recording Manager (VRM) ou la caméra peut utiliser les cibles iSCSI directement sans logiciel d'enregistrement.

### Conformité ONVIF

La caméra est conforme aux directives ONVIF (Open Network Video Interface Forum), ce qui garantit l'interopérabilité des dispositifs vidéo sur réseau indépendamment du fabricant. La norme ONVIF Profil S permet une intégration facile avec les autres appareils conformes aux directives et avec VMS. Les périphériques conformes à la norme ONVIF sont capables d'échanger en temps réel des informations vidéo, audio, des métadonnées et des informations de commande, et permettent de les détecter et de les raccorder automatiquement à des applications réseau, telles que des systèmes de gestion vidéo.

### Sécurité des données

Des mesures spéciales ont été mises en place pour assurer le plus haut niveau de sécurité pour l'accès aux dispositifs et le transport des données. La protection par mot de passe à trois niveaux avec recommandations de sécurité permet aux utilisateurs de personnaliser l'accès aux dispositifs. L'accès au navigateur Web peut être protégé via HTTPS et des mises à jour du firmware peuvent également être protégées par des chargements sécurisés authentifiés. Le module TPM (Trusted Platform Module) intégré et l'infrastructure de clés publiques (PKI) garantissent une protection supérieure contre les attaques. L'authentification réseau 802.1x avec EAP/TLS prend en charge TLS 1.2 avec des chiffrements actualisés notamment le chiffrement AES 256.

Le traitement de certificat avancé propose :

- Des certificats uniques auto-signés créés en cas de besoin
- Des certificats client et serveur pour l'authentification
- Des certificats client pour la preuve d'authenticité
- Des certificats avec clés privées chiffrées

### Installation et maintenance aisées

La caméra a été conçue pour être installée rapidement et facilement, ce qui est une caractéristique clé des produits vidéo IP Bosch. Les vis et les verrous des caissons sont tous encastrés, ce qui constitue une protection supplémentaire contre le vandalisme. Les caissons pour montage suspendu intérieur/extérieur sont conçus pour fournir une protection IP66 et prennent en charge une plage de températures de fonctionnement allant jusqu'à -40 °C. Le caisson suspendu intérieur/extérieur est livré entièrement assemblé avec un pare-soleil, qui peut être retiré facilement pour une utilisation dans les applications intérieures. En outre, les modèles de caméras avec caisson pour montage suspendu et encastré sont équipés d'une sphère acrylique haute résolution pour une clarté d'image accrue.

Bosch propose une gamme complète de matériel et accessoires complémentaires (vendus séparément) pour les montages sur un mur, en angle, sur mât, sur toit, sur tube, et pour montage encastré pour un usage en intérieur ou en extérieur, qui permettent à la caméra de s'adapter facilement aux exigences de chaque site.

Vous pouvez mettre à jour la caméra dès qu'un nouveau firmware est disponible. Ainsi, vos produits sont toujours à jour et vos données protégées avec un minimum d'effort.

### Kit fibre optique

Bosch propose en option le module de convertisseur unique VG4-SFPSCKT pour une utilisation avec divers périphériques Bosch. Ce module de convertisseur est conçu pour accueillir un vaste éventail de modules SFP 10/100 Mbit/s pour une utilisation avec fibre optique monomode ou multimode avec des connecteurs LC ou SC.

Le module de convertisseur ainsi que le module SFP sont installés par l'utilisateur directement dans le boîtier d'alimentation de la caméra afin d'offrir une solution fibre optique intégrée.

### Une fiabilité incomparable

Comme tous les produits Bosch, la caméra est conçue selon les meilleurs processus de conception du marché et elle est soumise aux normes de tests les plus rigoureux, notamment les tests HALT (Highly Accelerated Life Testing, contrôle du cycle de vie accéléré), destinés à repousser les limites des produits et à en garantir la fiabilité tout au long de leur cycle de vie.

### Certifications et accréditations

#### Normes HD

- Conforme à la norme SMPTE 274M-2008 :
  - Résolution : 1 920 x 1 080
  - Balayage : progressif
  - Couleurs : conformes à ITU-R BT.709
  - Rapport hauteur/largeur : 16:9
  - Cadence d'images : 25 et 30 images/s
- Conforme à la norme 296M-2001 :
  - Résolution : 1 280 x 720
  - Balayage : progressif
  - Couleurs : conformes à ITU-R BT.709
  - Rapport hauteur/largeur : 16:9
  - Cadence d'images : 25, 30, 50 et 60 images/s

Norme IK10 lorsque vous utilisez une sphère disponible en option VGA-BUBBLE-IK10 (sold separately)

Montage suspendu intérieur/extérieur : IP66, NEMA 4X

Conformité à la norme ONVIF

EN 50132-5-2



#### Remarque

Conformes à la norme EN 50130-4

Un des blocs d'alimentation suivants est nécessaire pour assurer la conformité du modèle à la norme EN 50130-4 :

VG4-A-PSU0, VG4-A-PSU1, VG4-A-PSU2, VG4-A-PA0, VG4-A-PA1, ou VG4-A-PA2.

### Composants inclus

#### Montage encastré

Quantité	Article
1	Caméra AUTODOME IP starlight 7000 HD <b>pour montage encastré</b> avec sphère acrylique teintée et collerette blanche
1	Boîtier d'interface
1	Collerette noire en option
1	Joint pour plafond (pour conformité à la norme IP54)
1	Documentation de sécurité sur papier

#### Montage suspendu extérieur

Quantité	Article
1	Caméra AUTODOME IP starlight 7000 HD <b>pour montage suspendu</b> avec sphère acrylique transparente et pare-soleil
1	Documentation de sécurité sur papier

#### Remarques :

- Le caisson pour montage suspendu extérieur peut être adapté à une utilisation en intérieur, en retirant le pare-soleil.
- Le matériel et les accessoires de fixation sont vendus séparément.

### Spécifications techniques

#### Caméra AUTODOME IP starlight 7000 HD

Imageur	Capteur CMOS Exmor R 1/2,8"
Pixels effectifs	1 945 x 1 097 (2,13 MP)
Objectif	Zoom 30x 4,3 à 129 mm F1.6 à F4.7
Champ de vision	2,3° à 63,7°

Compatibilité électromagnétique (CEM)	Conforme aux normes FCC section 15, ICES-003 et CE, y compris les dernières versions des normes EN 50130-4, et EN 55022:2006 inc. AL:2007, EN 61000-3-3, EN 61000-6-1, EN 61000-6-2 et EN 50121-4 (applications dans le secteur ferroviaire)
Sécurité des produits	Conforme aux normes UL, CE, CSA, EN et CEI60950-1 et 22
Caractéristiques environnementales	Montage encastré : IP54, certifié pour chambre de répartition d'air (avec sphère acrylique)

Mise au point	Automatique avec possibilité de commande manuelle
Diaphragme	Automatique avec possibilité de commande manuelle
Zoom numérique	12x

**Sensibilité starlight**

(3 100 K, réflexion 89 %, 1/30, F1.6, 30 IRE)

Couleur	0,0077 lx
Mono	0,0008 lx

**Paramètres supplémentaires de la caméra**

Contrôle du gain	Auto/Manuel/Max.
Correction d'ouverture	Horizontale et verticale
Vitesse d'obturation électronique (AES)	1/1 à 1/10 000 s (22 incréments)
Rapport signal/bruit	>55 dB
Compensation de contre-jour (BLC)	Activé/Désactivé
Balance des blancs	2 000 à 10 000 K ATW, maintien AWB, ATW étendu, manuel, lampe à sodium auto, lampe à sodium
Jour/Nuit	Monochrome, couleur, auto
Fonction mode brouillard	Améliore la visibilité en cas de brouillard ou de scènes à faible contraste.

**Plage dynamique**

Mode Plage dynamique élevée	120 dB WDR
-----------------------------	------------

**Caractéristiques mécaniques**

	Montage encastré	Montage suspendu
Plage d'orientation	360° cont.	360° cont.
Angle d'inclinaison	1° au-dessus de l'horizon	18° au-dessus de l'horizon
Vitesse de prépositionnement	Orientation : 400°/s Inclinaison : 300°/s	Orientation : 400°/s Inclinaison : 300°/s

## Modes d'orientation/inclinaison

• Mode Turbo (commande manuelle)	Orientation : 0,1°/s - 400°/s Inclinaison : 0,1°/s - 300°/s	
• Mode normal	0,1°/s - 120°/s	0,1°/s - 120°/s
Précision du prépositionnement	± 0,1° (moy.)	± 0,1° (moy.)

**Caractéristiques électriques**

	Montage encastré	Montage suspendu
Tension d'entrée	21-30 VAC, 50/60 Hz ; (classe II) PoE haute puissance (avec injecteur Bosch à mi-portée (NPD-6001A) ; requis pour alimenter le système de chauffage) PoE+ (norme IEEE 802.3at, classe 4) (utilisation en intérieur, sans alimenter le système de chauffage)	
Consommation, type	24 W/44 VA	60 W/69 VA (systèmes de chauffage actifs) ou 24 W/44 VA (systèmes de chauffage inactifs/sans système de chauffage relié au boîtier d'alimentation pour les applications intérieures)

**Parasurtension**

Protection des entrées d'alarme	Courant de crête 17 A, puissance de crête 300 W (8/20 µs)
Protection des sorties d'alarme	Courant de crête 2 A, puissance de crête 300 W (8/20 µs)
Protection de la sortie relais	Courant de crête 7,3 A, puissance de crête 600 W (10/1 000 µs)
Protection de l'entrée d'alimentation (sphère)	Courant de crête 7,3 A, puissance de crête 600 W (10/1 000 µs)
Protection de la sortie d'alimentation (alimentation du bras)	Courant de crête 21,4 A, puissance de crête 1500 W (10/1000 µs)
Lignes de données Ethernet 10/100	Courant de crête 14 A, puissance de crête 200 W (8/20 µs)

**Contrôle logiciel**

Configuration/Commande de la caméra	Via un navigateur Web (tel que Internet Explorer version 7.0 ou ultérieure), Bosch Configuration Manager, Bosch Video Management System (BVMS), Bosch Recording Station (BRS) ou Bosch Video Client (BVC)
Mise à jour logicielle	Chargement du firmware réseau

**Réseau**

Protocoles de communication	Protocole IP Bosch standard, y compris ONVIF et SNMP v1
Normes / Compression vidéo	H.264 (ISO/CEI 14496-10), M-JPEG, JPEG
Diffusion	Quatre (4) flux avec cadence d'images et résolution individuellement configurables : <ul style="list-style-type: none"> <li>• Deux (2) flux d'enregistrement H.264 configurables séparément</li> <li>• Deux (2) flux sans enregistrement (profils)</li> </ul>

**Remarque :** les options disponibles pour le flux 1 dépendent de la valeur définie dans le champ **Max. frame rate (Cadence d'images max.)** dans le menu d'installation de la configuration de la caméra.

Lorsque l'option du champ « Propriété » de Flux 1 a la valeur :	Les options disponibles dans le champ « Propriété » de Flux 2 sont :
H.264 MP SD	- H.264 MP SD
H.264 MP 720p fixe	- H.264 MP SD - H.264 MP 720p fixe - H.264 MP 400x720 vertical (recadré) - H.264 MP D1 4:3 (recadré) - H.264 MP 1280x960 (recadré)* - H.264 MP 640x480
H.264 MP 1080p fixe*	- Copier Flux 1* - H.264 MP SD* - H.264 MP 720p8/10 fixe* - H.264 MP 1080p4/5 fixe* - H.264 MP 400x720 vertical (recadré)* - H.264 MP D1 4:3 (recadré)* - H.264 MP 640x480
H.264 MP 720p50/60 fixe	- Copier Flux 1* - H.264 MP SD* - H.264 MP 720p6/7 fixe* - H.264 MP 400x720 vertical (recadré)* - H.264 MP D1 4:3 (recadré)* - H.264 MP 640x480

\*Cette option est uniquement disponible pour les modèles 1080p.

Profils sans enregistrement	Deux (2) flux, image I uniquement Les options sont : - image HD optimisée ; - HD équilibrée ; - débit HD optimisé ; - image SD optimisée ; - SD équilibrée ; - débit SD optimisé ; - DSL optimisée ; - 3G optimisée
-----------------------------	--

Résolution (H x V)	
1080p HD	1 920 x 1 080 (16:9)
720p HD	1280 x 720
432p SD	768 x 432
288p SD	512 x 288
144p SD	256 x 144

Protocoles	IPv4, IPv6, UDP, TCP, HTTP, HTTPS, RTP/RTCP, IGMP V2/V3, ICMP, ICMPv6, RTSP, FTP, Telnet, ARP, DHCP, APIPA (Auto-IP, link local address), NTP (SNTP), SNMP (V1, MIB-
------------	--

II), 802.1x, DNS, DNSv6, DDNS (DynDNS.org, selfHOST.de, no-ip.com), SMTP, iSCSI, UPnP (SSDP), DiffServ (QoS), LLDP, SOAP, Dropbox, CHAP, digest authentication

Ethernet	10BASE-T/100BASE-TX, détection automatique, Half/Full duplex
Chiffrement	TLS 1.0, SSL, DES, 3DES, AES
Connecteur Ethernet	RJ45
Connectivité	Norme ONVIF Profil S, Auto-MDIX
Structure GOP	IP, IBP, IBBP
Débit de données	9,6 kbits/s à 6 Mbits/s
Retard global IP	240 ms (standard)
Audio	
- Standard	G.711, fréquence d'échantillonnage de 8 kHz L16, fréquence d'échantillonnage de 16 kHz AAC, fréquence d'échantillonnage de 16 kHz
- Rapport signal/bruit	> 50 dB
- Diffusion audio	Bidirectionnelle (duplex intégral)

### Stockage local

Emplacement pour carte mémoire	Carte mémoire SD/SDHC/SDXC fournie par l'utilisateur (2 To maximum – SDXC)
Enregistrement	Enregistrement continu du contenu vidéo et audio, enregistrement d'alarme/ d'événements, planification d'enregistrement

### Kit fibre optique

#### VG4-SFPSCKT

Description	Kit de convertisseur Ethernet fibre optique <sup>6</sup> . Module SFP (enfichable et à faible encombrement) requis (vendu séparément).
Interface de données	Ethernet
Débit de données	10/100 Mbit/s Conforme à la norme IEEE 802.3 Port électrique Full Duplex ou Half Duplex Port optique Full Duplex
Récepteur compatible	CNFE2MC
Installation	Installé à l'intérieur d'un boîtier d'alimentation VG4-A-PA0, VG4-A-PA1, VG4-A-PA2, VG4-A-PSU1 ou VG4-A-PSU2 avec le matériel de montage fourni

<sup>6</sup>. Kit disponible séparément, doit être installé à l'intérieur du boîtier d'alimentation AutoDome.

**Modules SFP**

Description	Modules interchangeables, disponibles pour une utilisation avec fibre optique MMF ou SMF.
Interface de données	Ethernet
Débit de données	10/100 Mbit/s Conforme à la norme IEEE 802.3
Poids (tous les modules SFP)	0,23 kg
Dimensions (L x l x H)	
• SFP-2, SFP-3	55,5 x 13,5 x 8,5 mm
• SFP-25, SFP-26	63,8 x 13,5 x 8,5 mm

	Type	Connecteur	Longueur d'onde (transmission/réception)	Distance maximale
SFP-2	MMF	Duplex LC	1 310 nm/ 1 310 nm	2 km (1,2 mile)
SFP-3	SMF	Duplex LC	1 310 nm/ 1 310 nm	20 km (12,4 miles)
SFP-25	MMF	SC unique	1 310 nm/ 1 550 nm	2 km (1,2 mile)
SFP-26	MMF	SC unique	1 550 nm/ 1 310 nm	2 km (1,2 mile)

**Compatibilité fibre optique**

Compatibilité fibre optique, MMF	MMF 50/125 µm. Pour les fibres 50/125 µm, il faut soustraire 4 dB à la valeur de budget optique spécifiée. Doit répondre à la norme ITU-T G.651 sur les fibres ou dépasser ses exigences.
Compatibilité fibre optique, SMF	SMF 8-10/125 µm. Doit répondre à la norme ITU-T G.652 sur les fibres ou dépasser ses exigences.
Spécifications des distances optiques	Les distances de transmission spécifiées sont limitées à la perte optique de la fibre et à toute perte supplémentaire causée par les connecteurs, les épissures et les panneaux d'interconnexion. Les modules sont conçus pour fonctionner sur toute la gamme de budget de perte optique. Une perte minimale n'est donc pas nécessaire.

**Divers**

Secteurs / titres	16 secteurs indépendants avec des titres de 20 caractères chacun
Masquage de zones privatives	24 masques de zones privatives configurables séparément

Masquage virtuel	24 masques individuellement configurables pour masquer des parties de la scène (les mouvements en arrière-plan tels que des arbres, des lumières clignotantes, le trafic sur une route, etc.) pour lesquelles l'analyse des flux ne doit pas déclencher la fonction de suivi intelligent.
Prépositions	256, chacune avec des titres de 20 caractères
Tours de caméra	2 types : <ul style="list-style-type: none"> <li>Tours enregistrés - deux (2), d'une durée totale maximale de 30 minutes (selon le nombre de commandes envoyées pendant l'enregistrement)</li> <li>Tour des prépositions - une (1), avec jusqu'à 256 prises de vue à la suite, et une (1) avec jusqu'à 64 prises de vue personnalisées</li> </ul>
Langues prises en charge	Anglais, tchèque*, néerlandais, français, allemand, italien, polonais, portugais, russe*, espagnol * Disponible avec chargement individuel des langues

**Connexions utilisateurs**

Alimentation, caméra	RJ-45 10/100 Base-TX Ethernet (High PoE) ou PoE+ (norme IEEE 802.3at, classe 4) 21-30 VAC, 50/60 Hz
Alimentation, chauffage	Ethernet RJ-45 10/100 Base-TX (High Power-over-Ethernet (High PoE)) 21 à 30 Vca, 50/60 Hz
Vidéo et commande	RJ-45 10/100 Base-TX Ethernet
Entrées d'alarme (7)	2 supervisées ; 5 non supervisées Programmables en « Normalement ouvert » ou « normalement fermé »
Sorties d'alarme (4)	1 relais à contact sec ; 3 sorties à collecteur ouvert/sorties de transistor 32 VDC à 150 mA max.
Audio	1 entrée ligne mono, 1 sortie ligne mono <ul style="list-style-type: none"> <li>Signal d'entrée ligne : 12 kohms standard, 1 Vrms max.</li> <li>Signal de sortie ligne : 1 Vrms à 1,5 kohm standard</li> </ul>

**Caractéristiques environnementales**

	Montage encastré (avec sphère acrylique)	Montage suspendu (avec sphère acrylique)
Norme/Indice de protection contre les infiltrations	IP54, certifié pour chambre de répartition d'air	IP66, NEMA 4X



Température de fonctionnement (avec chauffage câblé)	-10 à +40 °C (+14 à +104 °F)	-34 à +74 °C (-30 à +165 °F) (NEMA TS 2-2003 (R2008), conformément à la section 2.1.5.1) -40 à +55 °C (-40 à +131 °F) (fonctionnement continu)
Température de fonctionnement (sans chauffage câblé)		-10 à +55 °C (+14 à +131 °F) (fonctionnement continu)
Température de stockage	-40 à +60 °C (-40 à +140 °F)	-40 à +60 °C (-40 à +140 °F)
Humidité (fonctionnement)	0 % à 90 % sans condensation	0 % à 100 % d'humidité relative, condensation <sup>7</sup>

<sup>7</sup> Pour les caissons suspendus extérieurs uniquement, la condensation d'humidité peut entraîner la production de gouttelettes d'eau.

**Remarque :** la conformité à la norme TS2 s'applique aux modèles extérieurs uniquement.

### Conception

Dimensions	Voir schémas dimensionnels
Poids	
<ul style="list-style-type: none"> <li>Montage encastré</li> </ul>	2,59 kg
<ul style="list-style-type: none"> <li>Montage suspendu (intérieur ou extérieur)</li> </ul>	3,07 kg
Dimensions de la sphère	153,1 mm de diamètre
Matériau de construction	
<ul style="list-style-type: none"> <li>Caisson</li> </ul>	Montage encastré : magnésium Montage suspendu : aluminium moulé
<ul style="list-style-type: none"> <li>Sphère</li> </ul>	Montage encastré : acrylique haute résolution HD Montage suspendu : acrylique haute résolution
Couleur standard	Blanc (RAL 9003)
Finition standard	Revêtement poudré, finition sable

### Supports de montage/accessoires

#### Sphères

#### Montage encastré

Acrylique HD transparent, haute résolution	VGA-BUBHD-CCLA
Acrylique HD teinté haute résolution (inclus dans les modèles de caméra pour montage encastré.)	VGA-BUBHD-CTIA

#### Montage suspendu

Acrylique transparent, haute résolution (inclus avec les modèles de caméra pour montage suspendu.)	VGA-BUBBLE-PCLA
Acrylique teinté, haute résolution	VGA-BUBBLE-PTIA
Nylon transparent robuste conforme à la norme IK10	VGA-BUBBLE-IK10

#### Montages suspendus - Bras de fixation

Bras de fixation mural (sans transformateur)	VG4-A-PA0
Bras de fixation mural (avec transformateur 120/230 Vca)	VG4-A-PA1/ VG4-A-PA2
Bras de fixation avec câblage	VGA-PEND-ARM
Plaque de montage pour VGA-PEND-ARM	VGA-PEND-WPLATE
Habillage pour blocs d'alimentation série VG4	VG4-A-TSKIRT

#### Plaques de montage (en option) pour les bras de fixation

Plaque de montage en angle	VG4-A-9542
Plaque de montage sur mât	VG4-A-9541

#### Supports de montage suspendu sur tube

Système de fixation pour montage sur tube	VG4-A-9543
---	------------

#### Supports de montage parapet suspendu

Support de montage parapet (VG4-A-9543 Système de fixation pour montage sur tube requis. Disponible séparément.)	VGA-ROOF-MOUNT (filetages mâles coniques NPT 1,5 pouces)
--	--

#### Plaques de montage en option pour montage parapet

Adaptateur plat pour montage parapet	LTC 9230/01
--------------------------------------	-------------

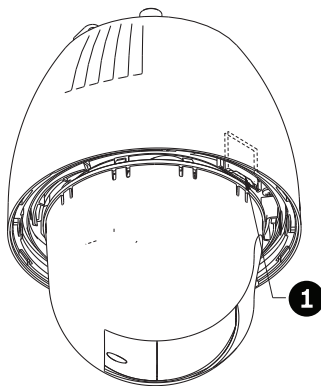
#### Kits de support de montage encastré

Support pour faux-plafonds	VGA-IC-SP
----------------------------	-----------

#### Blocs d'alimentation

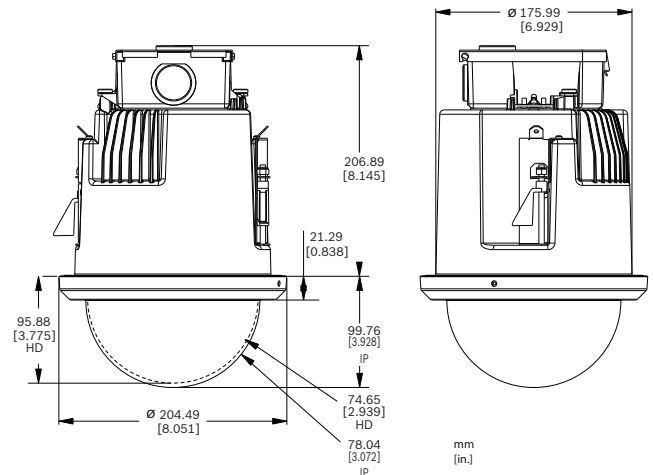
Injecteur PoE haute puissance 60 W, à mi-portée et port unique, AC	NPD-6001A
Boîtier d'alimentation extérieur, sans transformateur	VG4-A-PSU0
Boîtier d'alimentation extérieur (transformateur 120/230 Vca)	VG4-A-PSU1/ VG4-A-PSU2
Kit fibre optique	VG4-SFPCKT

Schémas dimensionnels

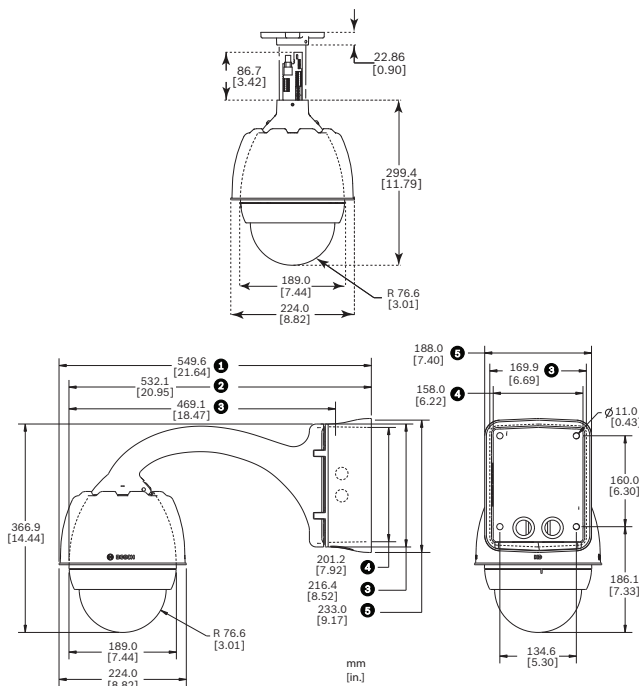


AUTODOME 7000 - Logement pour carte SD

1 Emplacement de carte SD

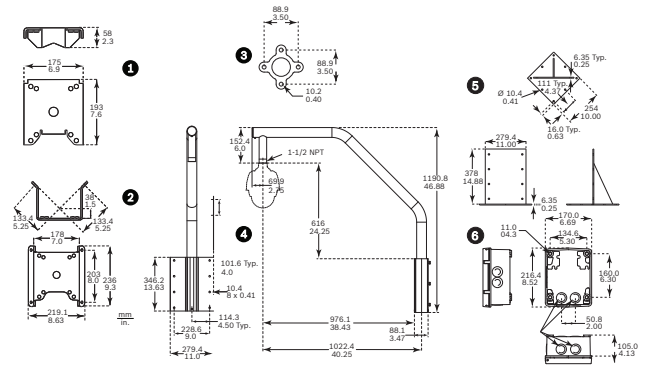


Dimensions de l'AUTODOME 7000 – encastrée au plafond



Dimensions de l'AUTODOME 7000 – suspendue, sur tube

- |   |                          |
|---|--------------------------|
| 1 Boîtier d'alimentation et pare-soleil | 4 Boîtier d'alimentation |
| 2 Sans pare-soleil                      | 5 Habillage              |
| 3 Plaque de montage                     |                          |



Dimensions de l'AUTODOME - Montages

- |                    |   |
|--------------------|---|
| 1 Montage sur mât  | 4 Montage parapet                               |
| 2 Montage en angle | 5 Adaptateur pour montage parapet               |
| 3 Montage sur tube | 6 Alimentation pour montage sur tube et parapet |

Informations de commande

**AUTODOME IP starlight 7000 HD**

Caméra mobile IP offrant une superbe qualité d'image en intérieur comme en extérieur. Résolution HD 1080p ; zoom optique 30x ; IVA ; PoE ; iSCSI/SD ; multiples modes utilisateur préprogrammés ; diffusion de quatre flux H.264 (CPP4) ; IP66. Caisson suspendu, sphère transparente

Numéro de commande **VG5-7230-EPC5**

**AUTODOME IP starlight 7000 HD**

Caméra mobile IP offrant une superbe qualité d'image en intérieur comme en extérieur. Résolution HD 1080p ; zoom optique 30x ; IVA ; PoE ; iSCSI/SD ; multiples modes utilisateur préprogrammés ; diffusion de quatre flux H.264 (CPP4) ; IP66. Montage suspendu, sphère conforme à la norme IK10.

Disponible dans certaines régions uniquement.

Numéro de commande **VG5-7230-EPR5**

**AUTODOME IP starlight 7000 HD**

Caméra mobile IP offrant une superbe qualité d'image en intérieur. Résolution HD 1080p ; zoom optique 30x ; IVA ; PoE ; iSCSI/SD ; multiples modes utilisateur préprogrammés ; diffusion de quatre flux H.264 (CPP4) ; IP66. Caisson pour montage encastré, sphère teintée.

Numéro de commande **VG5-7230-CPT5**

**Accessoires****Injecteur PoE haute puissance 60 W, à mi-portée et port unique, AC**

Injecteur PoE haute puissance 60 W port unique avec AC

Numéro de commande **NPD-6001A**

**VG4-A-PSU0 - Bloc d'alimentation 24 Vac**

Alimentation, entrée 24 VAC, pour une caméra mobile AUTODOME. Caisson blanc en aluminium avec couvercle, certifié IP66 et IK 08. Sortie 100 W. Habillage en option (vendu séparément).

Numéro de commande **VG4-A-PSU0**

**VG4-A-PSU1 - Bloc d'alimentation 120 Vac**

Alimentation avec transformateur, entrée 120 VAC, pour une caméra mobile AUTODOME ou MIC7000. Caisson blanc en aluminium avec couvercle, certifié IP66 et IK 08. Sortie 100 W. Habillage en option (vendu séparément).

Numéro de commande **VG4-A-PSU1**

**VG4-A-PSU2 - Bloc d'alimentation 230 Vac**

Alimentation avec transformateur, entrée 230 VAC, pour une caméra mobile AUTODOME ou MIC7000. Caisson blanc en aluminium avec couvercle, certifié IP66 et IK 08. Sortie 100 W. Habillage en option (vendu séparément).

Numéro de commande **VG4-A-PSU2**

**Kit de convertisseur Ethernet fibre optique VG4-SFPCKT**

Kit fibre optique émetteur de vidéo/récepteur de données de convertisseur Ethernet pour caméras AUTODOME et pour caméras analogiques MIC-IP-PSU pour MIC.

Numéro de commande **VG4-SFPCKT**

**Interface optique SFP-2 enfichable et à faible encombrement**

Module fibre optique SFP, multimode, 1310 nm, 2 km, 2 connecteurs LC

Numéro de commande **SFP-2**

**Interface optique SFP-3 enfichable et à faible encombrement**

Module fibre optique SFP, monomode, 1310 nm, 20 km, 2 connecteurs LC

Numéro de commande **SFP-3**

**Interface optique SFP-25 enfichable et à faible encombrement**

Module fibre optique SFP, multimode, 1310/1550 nm, 2 km, 1 connecteur LC

Numéro de commande **SFP-25**

**Interface optique SFP-26 enfichable et à faible encombrement**

Module fibre optique SFP, multimode, 1550/1310 nm, 2 km, 1 connecteur LC

Numéro de commande **SFP-26**

**VG4-A-PA0 - Bras de fixation**

Bras de fixation avec boîtier d'alimentation pour une caméra AUTODOME, sans transformateur, blanc

Numéro de commande **VG4-A-PA0**

**VG4-A-PA1 - Bras de fixation, avec transformateur 120 Vac**

Bras de fixation avec boîtier d'alimentation pour une caméra AUTODOME, avec un transformateur 120 VAC, blanc

Numéro de commande **VG4-A-PA1**

**VG4-A-PA2 - Bras de fixation avec transformateur 230 Vac**

Bras de fixation avec boîtier d'alimentation pour une caméra AUTODOME, avec un transformateur 230 VAC, blanc

Numéro de commande **VG4-A-PA2**

**VGA-PEND-ARM - Bras de fixation avec câblage**

Compatible avec un caisson pour montage suspendu de la série AutoDome

Numéro de commande **VGA-PEND-ARM**

**VGA-PEND-WPLATE - Platine de fixation**

Platine de fixation pour VGA-PEND-ARM, compatible avec les caméras série AutoDome

Numéro de commande **VGA-PEND-WPLATE**

**VGA-ROOF-MOUNT - Montage parapet**

Support de montage parapet, blanc  
Les caméras VG5-6xx/7xxx nécessitent un montage sur tube VG4-A-9543 (sold separately).

Les caméras NEZ-5130-/NEZ-5230- nécessitent NDA-ADPTR-NPTMET (sold separately).

Numéro de commande **VGA-ROOF-MOUNT**

**LTC 9230/01 - Adaptateur plat pour montage sur parapet**

Pour l'installation d'un appareil en position verticale sur une surface plane pour un montage parapet VGA-ROOF-MOUNT

Numéro de commande **LTC 9230/01**

**VG4-A-9541 - Adaptateur pour montage sur mât**

Platine de fixation pour montage sur mât pour un bras de fixation AUTODOME ou une caméra DINION, conçue pour les mâts de 100-380 mm de diamètre, blanc

Numéro de commande **VG4-A-9541**

**VG4- A-9542 - Adaptateur pour montage en angle**

Adaptateur pour montage en angle pour un bras de fixation AUTODOME ou une caméra DINION  
Numéro de commande **VG4-A-9542**

---

**VG4-A-9543 - Support de montage sur tube**

Support de montage sur tube, blanc, destiné à un caisson série AutoDome pour montage suspendu  
Numéro de commande **VG4-A-9543**

---

**Kit de montage encastré VGA-IC-SP**

Kit de montage pour faux-plafonds pour caméras mobiles. Ouverture Ø 177 mm (Ø 7 pouces) ; poids maximal pris en charge 11,3 kg (25 livres)  
Numéro de commande **VGA-IC-SP**

---

**VGA-SBOX-COVER - Couvercle pour boîtiers d'alimentation AutoDome**

Numéro de commande **VGA-SBOX-COVER**

---

**VG4-A-TSKIRT - Habillage pour boîtiers d'alimentation AutoDome**

Habillage pour les boîtiers d'alimentation AutoDome suivants :  
VG4-A-PSU0, VG4-A-PSU1 et VG4-A-PSU2  
Numéro de commande **VG4-A-TSKIRT**

---

**VGA-BUBBLE-PCLA - Sphère claire haute définition, destinée au caisson pour montage suspendu**

Sphère acrylique  
Numéro de commande **VGA-BUBBLE-PCLA**

---

**VGA-BUBBLE-PTIA - Sphère teintée haute définition, destinée au caisson pour montage suspendu**

Sphère acrylique  
Numéro de commande **VGA-BUBBLE-PTIA**

---

**VGA-BUBLRG-CCLA AD, grand montage encastré, sphère transparente haute résolution**

Numéro de commande **VGA-BUBLRG-CCLA**

---

**VGA-BUBLRG-CTIA AD, grand montage encastré, sphère teintée haute résolution**

Numéro de commande **VGA-BUBLRG-CTIA**

---

**VGA BUBHD-CTIA Sphère acrylique HD teintée haute résolution pour les caméras AutoDome pour montage encastré**

Numéro de commande **VGA-BUBHD-CTIA**

---

**VGA-BUBBLE-IK10 Sphère IK10 pour caisson suspendu**

Sphère conforme à la norme IK10 conçue pour une utilisation avec les caméras AUTODOME 7000 HD avec caissons suspendus  
Numéro de commande **VGA-BUBBLE-IK10**

---

**Représenté par :**

**Europe, Middle East, Africa:**  
Bosch Security Systems B.V.  
P.O. Box 80002  
5600 JB Eindhoven, The  
Netherlands  
Phone: + 31 40 2577 284  
emea.securitysystems@bosch.com  
emea.boschsecurity.com