

SMARTNESS

POWER

UR FOG

SPEED

PROFESSIONALS





**Pourquoi choisir
la gamme des
générateurs
UR FOG ?**



Une gamme puissante et rapide



Le brouillard le plus dense du marché avec 80% de glycol et une technologie de tir brevetée



Plus de 30 modèles dans la gamme
Une couverture jusqu'à 4000m³ en 1 tir



Durée de tir programmable à la seconde



Buse d'éjection brevetée, orientable et auto-surveillée



Faible consommation et Autonomie hors alimentation secteur grâce à une isolation thermique renforcée du corps de chauffe.



UR FOG



UR FOG

THE FASTEST FOGGING SECURITY SYSTEMS

Principales caractéristiques

Rapidité d'émission

Qualité et densité du brouillard

Persistance dans les locaux

Faible consommation électrique

Gamme complète adaptée aux besoins

Installation rapide

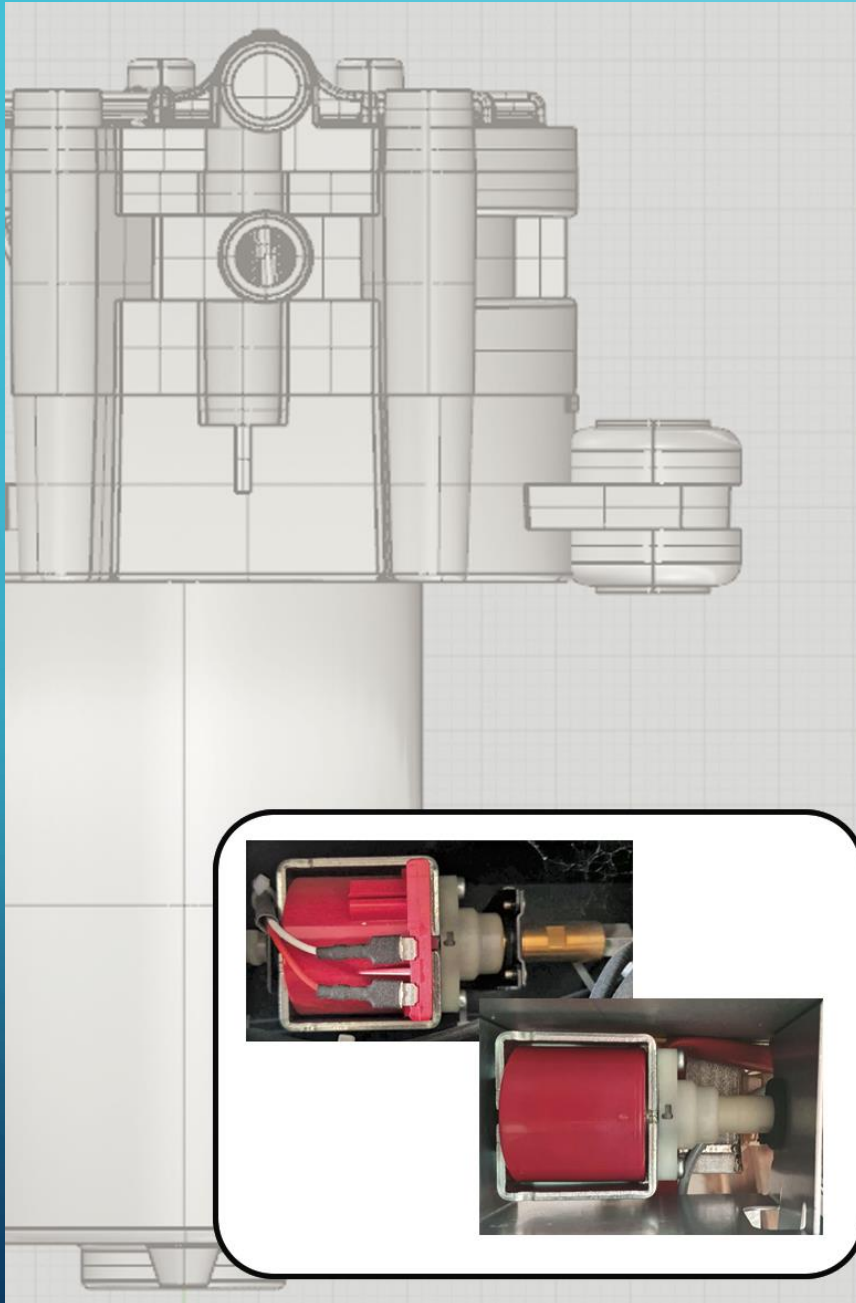
Faible coût des recharges

Gains de temps et de marge

R&D, design, contrôle qualité maîtrisés en interne

The background is a dark blue gradient. In the corners, there are white line-art illustrations of circuit boards or neural networks, consisting of lines and small circles.

LA GAMME PUMP



FOG STORM PUMP
Pompe spécialement
étudiée pour un
glycol haute densité

CONCURRENCE

Pompes à membrane type ULKA, prévues pour
fonctionner avec haute teneur en eau (idem
pompes machines à café, nettoyeur vapeur...)

Buse orientable

Auto-surveillée

Carte électronique PRO PLUS



Capot Metallique

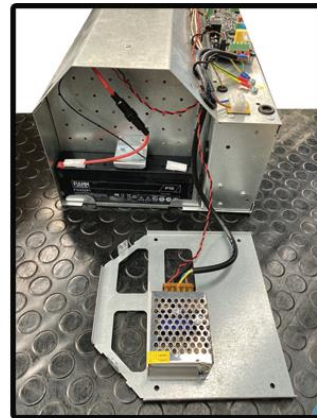


Recharges: 500ml, 1000ml

Recharges 4000ml

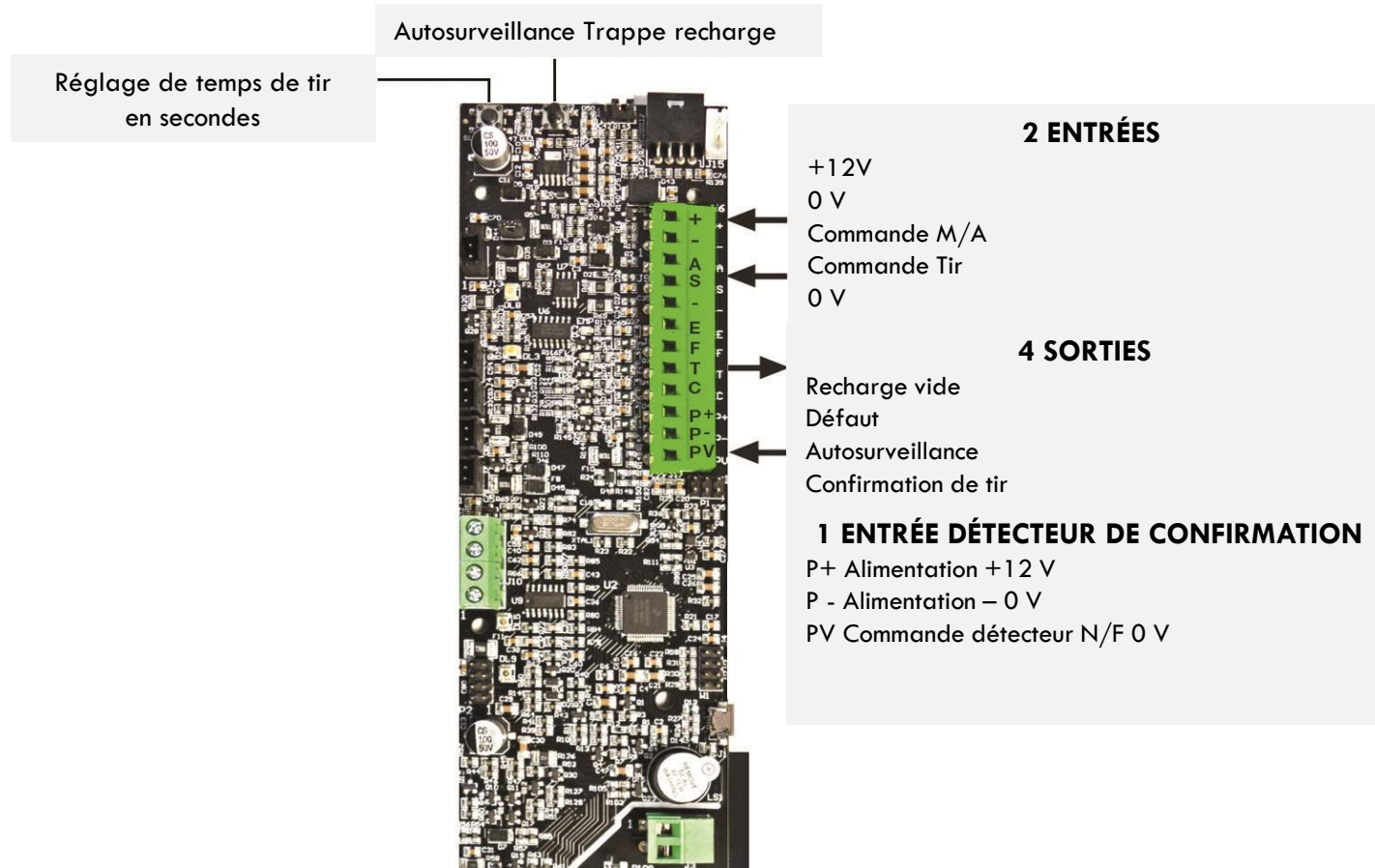
Pompe FOG
STORM

Recharge



Alimentation 230Vca / 12Vcc
intégrée et emplacement
batterie 12V 2 Ah

CARTE ÉLECTRONIQUE PRO PLUS





Recharge 1000 ml pour FAST PUMP
250-500-1500



KIT D'EXTENSION
Coffret pour recharge
3000ml pour
FAST PUMP 250 -500



Recharge 4000 ml pour
FAST PUMP 4000



KIT D'EXTENSION
Coffret pour recharge
4000ml pour
FAST PUMP 1500

* Suivant les critères des autres fabricants	PUMP 250	PUMP 500	PUMP 1500	PUMP 4000
Émission max. de brouillard en 1 tir (m ³)	250 / 750*	500 / 1500*	1500 / 4000*	4000 / 12000*
Durée max. d'émission pour 1 tir	30 s	30 s	70 s	180 s
Capacité totale d'émission recharge pleine	1500 m ³	1500 m ³	1500 m ³	6000 m ³
Technologie pompe	FOG STORM	FOG STORM	FOG STORM	FOG STORM
Capacité réservoir	1 L	1 L	1 L	4 L
Autonomie hors secteur	2 H	2 H	2,5 H	5 H
Temps de Chauffe	70 mn	70 mn	2 H	8 H
Montage Vertical	OUI	OUI	OUI	OUI
Montage Horizontal	OUI	OUI	OPT.	NON
Liaison bus série	OUI	OUI	OUI	OUI
Consommation moyenne	37 W	42 W	60 W	80 W
Capacité batterie secours	12 V 2 Ah	12 V 2 Ah	12 V 2 Ah	12 V 2 Ah
Carte électronique	PRO PLUS	PRO PLUS	PRO PLUS	PRO PLUS
Capot coffret	METAL	METAL	METAL	METAL
Cerificat non-toxicité	OUI	OUI	OUI	OUI
Certification CE	OUI	OUI	OUI	OUI
Certificat EN50131-8	OUI	OUI	-	-
Poids net	14 Kg	16 Kg	29 Kg	59 Kg
Poids brut	15 Kg	17 Kg	31 Kg	63 Kg
Dimensions générateur	21,5 x 27,0 x H 43,5	21,5 x 27,0 x H 43,5	28,5 x 36,0 x H 43,5	28,5 x 36,0 x H 43,5