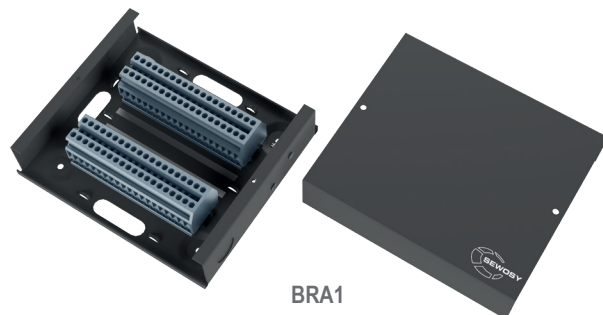


BOÎTIER DE RACCORDEMENT EN APPLIQUE

Maximum 20 paires

- Adaptable à vos besoins
- Contact d'autoprotection à l'ouverture du boîtier
- Section des conducteurs de 0,2 à 2,5 mm² ou AWG 24-12
- Repères inclus
- Montage des borniers sur rail DIN (NS 15)



BRA1

CARACTÉRISTIQUES PRODUITS

Références	°C	IP
BRA1	0 +40 °C	20
BRA-C1	0 +40 °C	20
BRA-TB20	0 +40 °C	20

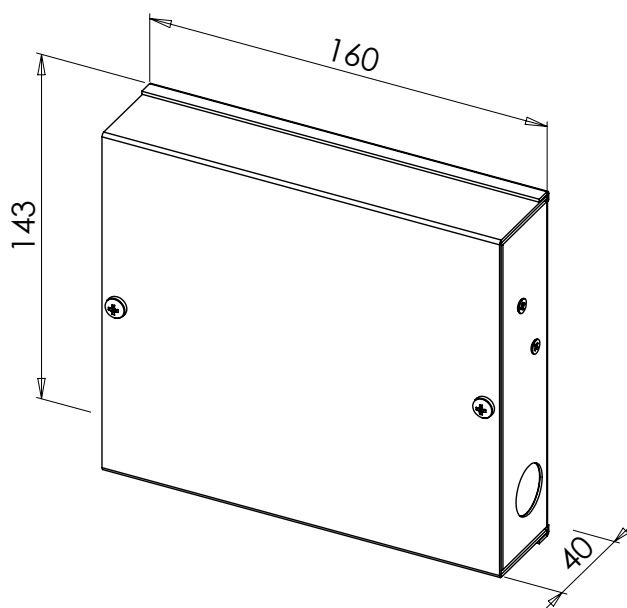


BRA-TB20 = 10 paires



Idéal pour les installations en courant faible

Code article	Description article	Poids en kg	Code douanier
BRA1	Boîtier de raccordement 20 paires	0,775	85044090
BRA-C1	Boîtier de raccordement sans bornier pour BRA1	0,54	85044090
BRA-TB20	Bornes de raccordement par 20 pièces pour BRA1	0,095	85044090



BRA1

