

NDA-8000-IC Kit de montage encastré

www.boschsecurity.com



BOSCH

Des technologies pour la vie



- Installation aisée
- Fini résistant à la corrosion

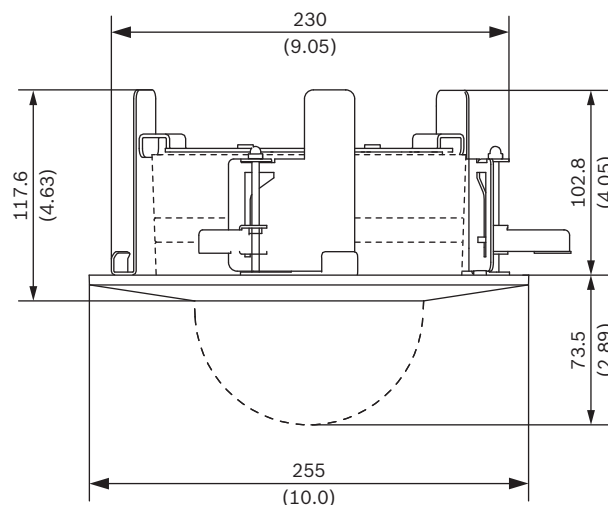
Composants

Quantité	Composant
1	Kit de montage
4	Vis M6 x 12 mm T25
1	Guide d'installation rapide

Caractéristiques techniques

Mécanique

Dimensions	Taille de coupe du trou au plafond \varnothing 230 mm Profondeur : 102,8 mm
Poids	1 250 g
Couleur standard	Blanc (RAL 9003) (Plaque décorative)
Matériau	Acier ; Polycarbonate (Plaque décorative)
Montage	Encastré



Dimensions en mm

Informations de commande

NDA-8000-IC Kit de montage encastré

Kit de montage encastré pour FLEXIDOME IP 8000i.
Numéro de commande **NDA-8000-IC**