

## NDA-8001-IC Kit de montage encastré

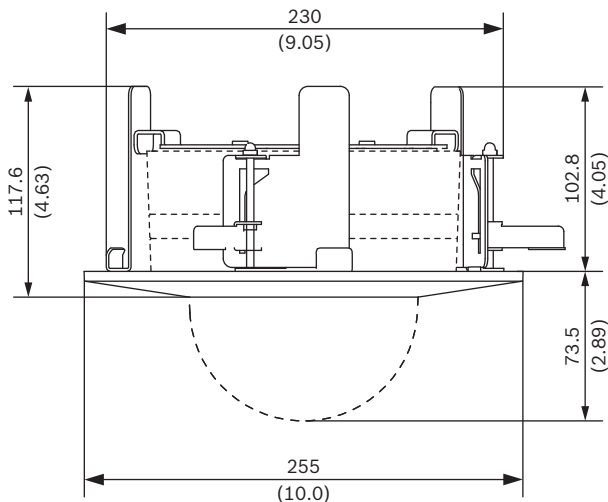


- ▶ Installation aisée
- ▶ Fini résistant à la corrosion
- ▶ Support microphone

Le kit de montage encastré est facile à installer et présente une finition anti-corrosion. Ce kit de montage est livré avec un microphone.

Le kit de montage encastré est compatible avec les caméras FLEXIDOME IP 8000i.

### Remarques sur l'installation/la configuration



Dimensions en mm (pouces)

### Composants

Quantité	Composant
1	Kit de montage
4	Vis M6 x 12 mm T25
1	Guide d'installation rapide

### Caractéristiques techniques

Mécanique	
Dimensions	Taille de coupe du trou au plafond Ø 230 mm Profondeur : 102,8 mm
Poids	1105 g
Couleur standard	Blanc (RAL 9003) (Plaque décorative)
Matériau	Acier ; Polycarbonate (Plaque décorative)
Montage	Encastré

#### Représenté par :

**Europe, Middle East, Africa:**  
Bosch Security Systems B.V.  
P.O. Box 80002  
5600 JB Eindhoven, The Netherlands  
Phone: + 31 40 2577 284  
[www.boschsecurity.com/xc/en/contact/](http://www.boschsecurity.com/xc/en/contact/)  
[www.boschsecurity.com](http://www.boschsecurity.com)

**Germany:**  
Bosch Sicherheitssysteme GmbH  
Robert-Bosch-Ring 5  
85630 Grasbrunn  
Tel.: +49 (0)89 6290 0  
Fax: +49 (0)89 6290 1020  
[de.securitysystems@bosch.com](mailto:de.securitysystems@bosch.com)  
[www.boschsecurity.com](http://www.boschsecurity.com)

## NDA-8001-IC Kit de montage encastré

### Informations de commande

#### **NDA-8001-IC Kit de montage encastré**

Kit de montage au plafond pour FLEXIDOME IP 8000i  
avec support microphone

Numéro de commande **NDA-8001-IC | F.01U.398.407**

### Accessoires

#### **NDA-8000-SP Kit de support de montage encastré**

Support dalles de plafond pour kit de montage au  
plafond pour FLEXIDOME IP 8000i.

Numéro de commande **NDA-8000-SP | F.01U.324.937**

#### Représenté par :

**Europe, Middle East, Africa:**  
Bosch Security Systems B.V.  
P.O. Box 80002  
5600 JB Eindhoven, The Netherlands  
Phone: + 31 40 2577 284  
[www.boschsecurity.com/xc/en/contact/](http://www.boschsecurity.com/xc/en/contact/)  
[www.boschsecurity.com](http://www.boschsecurity.com)

**Germany:**  
Bosch Sicherheitssysteme GmbH  
Robert-Bosch-Ring 5  
85630 Grasbrunn  
Tel.: +49 (0)89 6290 0  
Fax: +49 (0)89 6290 1020  
[de.securitysystems@bosch.com](mailto:de.securitysystems@bosch.com)  
[www.boschsecurity.com](http://www.boschsecurity.com)