

# Gamme de haut-parleurs de plafond modulaires LC1

www.boschsecurity.fr



**BOSCH**

Des technologies pour la vie



- ▶ Restitution vocale et musicale de qualité
- ▶ Installation aisée avec format de grille unique et jeu complet d'accessoires
- ▶ Choix de différentes options de montage au plafond
- ▶ Indication du signal pilote en option
- ▶ EN 54-24, UL 2043. Certification UL 1480

Les haut-parleurs de plafond modulaires de la gamme LC1 conviennent pour de nombreux types de plafond. Ces haut-parleurs offrent une excellente reproduction vocale et musicale dans les applications de sonorisation et d'évacuation d'intérieur. La gamme se décline en cinq modèles qui diffèrent par leur puissance d'entrée, leur angle d'ouverture et leur restitution sonore. Elle propose trois haut-parleurs simples cônes 6 W offrant un choix d'angles d'ouverture, et deux haut-parleurs coaxiaux de 12 W et 24 W. La dimension de grille est la même pour tous les haut-parleurs, qui peuvent dès lors être associés aux mêmes accessoires de montage.

Les haut-parleurs conviennent à une utilisation dans des espaces prévus pour la ventilation lorsqu'ils sont équipés du boîtier LC1-MFD.

Un emplacement est prévu dans le châssis du haut-parleur pour une carte d'indication du signal pilote ou une carte WLS, un guide optique monté d'usine permettant de visualiser l'état de ce signal pilote.

## Fonctions de base

### Applications de sonorisation et d'évacuation

Les haut-parleurs de sonorisation et d'évacuation sont spécifiquement destinés aux bâtiments où les systèmes d'annonces vocales sont réglementés. La gamme de haut-parleurs de plafond modulaires LC1 est conçue pour une utilisation dans des systèmes de sonorisation et d'évacuation, possède une certification EN 54-24 et est conforme à la norme britannique BS 5839-8.

### Protection

Une protection intégrée garantit qu'un dégât causé par un incendie aux haut-parleurs ne risque pas d'endommager le circuit auquel ceux-ci sont raccordés. L'intégrité du système est ainsi préservée, les haut-parleurs des autres zones pouvant continuer à informer les gens de la situation.

Les haut-parleurs peuvent aussi être associés à un caisson anti-feu métallique, destiné à renforcer la protection de l'extrémité du câble.

### Connexions

Les haut-parleurs sont dotés d'un bornier céramique à vis, d'un fusible thermique et d'un câblage résistant aux températures élevées.

### Certifications et accréditations

Tous les haut-parleurs Bosch sont conçus pour fonctionner à leur puissance nominale pendant 100 heures, conformément aux normes PHC (Power Handling Capacity) CEI 268-5. Bosch a également développé le test SAFE (Simulated Acoustical Feedback Exposure) démontrant qu'ils peuvent gérer deux fois leur puissance nominale pendant de courtes périodes. La fiabilité accrue qui en découle, même dans des conditions extrêmes, renforce la satisfaction des clients, prolonge la durée de vie des produits et limite les risques de défaillance ou de dégradation des performances. Conformément à la classe UL 94 V0, tous les composants plastiques utilisés sont extinguisibles.

Sécurité	Conforme à la norme EN 60065
*Urgence	Conforme à la norme BS 5839-8
	Conforme à la norme EN 54-24
	Conforme à la norme EN 60849
Homologué UL	1480/2043
Résistance aux chocs	Conforme à la norme DIN VDE 0710 section 13
**Protection contre l'eau et la poussière	Conforme à la norme EN 60529, IP21
***Protection contre l'eau et la poussière	Conforme à la norme EN 60529, IP33
****Brouillard salin	Conforme à la norme CEI-68-2-11 kA

\*Uniquement en combinaison avec le LC1-MFD.

\*\*Uniquement en combinaison avec le LC1-MFD ou le LC1-CMR avec LC1-CBB.

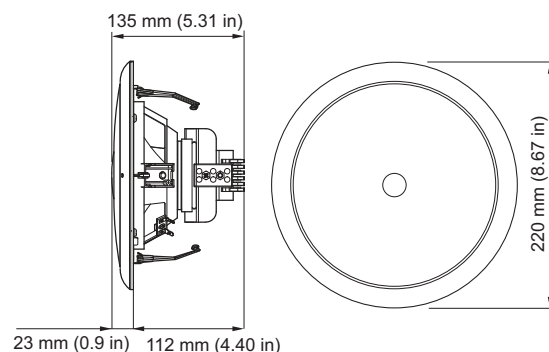
\*\*\* et \*\*\*\* uniquement LC1-WC06E8 avec LC1-CMR, LC1-CBB.

### **i** Remarque

La norme UL 1480 nécessite une installation avec le LC1-MFD ou le LC1-CSMB, ou le LC1-CMR avec le LC1-CCB. LC1-UM06E8 et LC1-UM12E8 sont certifiés UL 1480 F pour l'utilisation dans les systèmes d'alarme incendie et/ou de communication d'urgence.

Région	Certification
Europe	CPD
Pologne	CNBOP
États-Unis	UL

### Schémas/Remarques



#### LC1-UM24E - Dimensions

#### Installation

La gamme de haut-parleurs de plafond modulaires LC1 offre une grande facilité d'installation. Le haut-parleur est constitué d'un châssis abritant le moteur, d'une grille métallique ou en ABS à conducteur optique intégré, d'un transformateur d'adaptation et d'un bornier céramique à vis. Des emplacements sont prévus sur le haut-parleur pour l'installation d'une carte d'indication du signal pilote et d'une carte de surveillance de ligne ou de haut-parleur (en option). Des branchements précâblés sur le transformateur correspondant de 70 V et 100 V permettent de sélectionner des niveaux de puissance différents : 1/1, 1/2, 1/4 et 1/8.

#### Informations de commande

Eu égard au concept modulaire du système, il est important, au moment de commander le haut-parleur de plafond LC1-xMxxE, de préciser l'accessoire d'encastrement de votre choix (voir ci-dessous). Les haut-parleurs peuvent être encastrés dans le plafond à l'aide du support de fixation métallique en « U » LC1-MMSB ou du châssis de montage en ABS LC1-CMR avec ou sans dôme acoustique LC1-CBB (en option). Afin de profiter pleinement de l'architecture modulaire, toutes les pièces sont emballées séparément dans l'ordre logique de l'installation.

#### LC1-MMSB - Support de fixation

Le support de fixation métallique possède deux pinces à fixer à l'aide d'écrous à oreilles dans le trou percé au plafond. Ce support comporte également deux trous de 4 mm permettant de fixer le support à l'aide de deux vis dans les plafonds minces (métalliques). Deux attaches de ressort (pour les ressorts en V des haut-parleurs) sont fournies. Une élingue de sécurité (en option) peut être accrochée à l'endroit du support prévu à cet effet.



LC1-MMSB - Support de fixation métallique

**LC1-CMR - Châssis de montage**

Le LC1-CMR peut être utilisé en lieu et place du support de fixation de plafond. Ce châssis de montage en ABS possède deux pinces d'attache à vis qui permettent de le fixer dans la dalle de plafond. Deux attaches de ressort (pour les ressorts en V des haut-parleurs) sont prévues à l'intérieur du châssis.

**LC1-CBB - Dôme acoustique**

Sur le dessus du châssis de montage se trouvent des emplacements où il est possible de clipser le dôme acoustique en option. L'association du châssis de montage et du dôme acoustique empêche le son de se propager dans des zones adjacentes à travers le faux-plafond et protège le haut-parleur de la poussière et des chutes d'objets.

Le dôme acoustique est muni de trous pour deux passe-fils (11 mm) et deux presse-étoupe (20,5 mm)



Châssis de montage LC1-CMR associé au dôme acoustique LC1-CBB

**LC1-CSMB - Coffret de montage en saillie**

Ce coffret de montage en saillie en ABS permet de fixer le haut-parleur de plafond au mur ou sur un plafond en dur. Le coffret de montage en saillie est muni de deux trous opposés et de quatre orifices défonçables à l'arrière. Un kit de suspension métallique LC1-MSK est disponible pour la suspension monopoint de l'ensemble formé par le haut-parleur de plafond et le coffret de montage en saillie.



LC1-CSMB - Coffret de montage en saillie

**LC1-MSK - Kit de suspension métallique**

Ce kit se compose d'une pièce métallique triangulaire à fixer à l'aide de trois vis (fournies) à l'arrière du coffret de montage en saillie, et de trois chaînettes de suspension convergeant vers un crochet à œil.



LC1-MSK - Kit de suspension métallique

**LC1-MFD - Dôme anti-feu métallique**

Facilité d'installation pour haut-parleurs séparés et combinaisons haut-parleur/dôme anti-feu. La fixation du dôme anti-feu se place sur le plafond avant celle du haut-parleur. Le dôme anti-feu présente une double entrée de connexion, permettant le câblage des haut-parleurs par passage en sonde et la fixation d'une élingue de sécurité en option.

Les connexions s'effectuent au niveau du bornier céramique à vis monté sur le dôme anti-feu métallique avec passage en sonde.

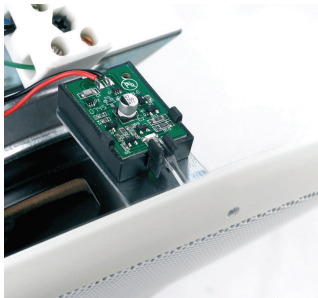
Convient pour une utilisation dans des espaces prévus pour la ventilation.



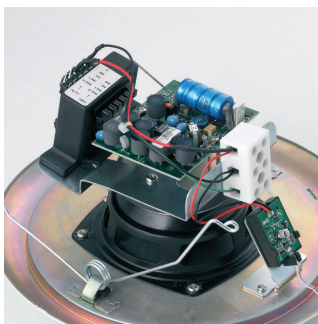
LC1-MFD - Dôme anti-feu métallique avec bornier céramique à vis

**LC1-PIB - Carte d'indication du signal pilote**

Un emplacement est prévu dans les haut-parleurs pour l'installation d'une carte d'indication du signal pilote (en option). Cette petite carte électronique dotée d'une LED peut se glisser dans un support relié à un guide de lumière monté d'usine. Il est ainsi possible de s'assurer visuellement de la présence du signal pilote d'après le clignotement du voyant LED intégré dans la collerette de la grille avant. Le signal pilote doit présenter un niveau de tension de 4 V efficaces à 20 kHz, la charge de ces cartes sur l'amplificateur étant négligeable.



LC1-PIB installée sur le haut-parleur et montrant le conducteur de lumière

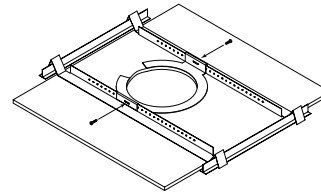


Vue arrière du LC1-WM06E8 montrant l'emplacement de la LC1-PIB et de la carte de surveillance de ligne ou de haut-parleur (en option)

**LM1-TB - Barre de renfort pour faux plafond et anneau en C**

Cet accessoire se compose d'un anneau en C et de deux rails de dalle. Il sert à renforcer le matériau de la dalle de plafond et à répartir la pression des pinces de

fixation du haut-parleur. L'anneau peut être glissé par l'ouverture percée dans le plafond et placé à l'arrière du trou avant l'insertion du haut-parleur. Les rails de dalle conviennent pour une distance d'entretoise de 600 mm.



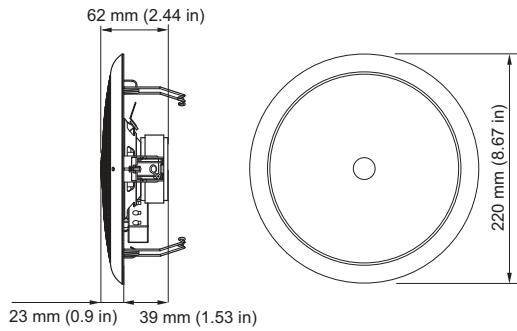
LM1-TB - Barre de renfort pour faux plafond et anneau en C

**Versions disponibles**

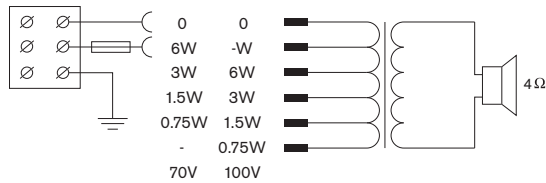
LC1-WC06E8	Haut-parleur de plafond (6 W)
LC1-WM06E8	Haut-parleur de plafond (6 W)
LC1-UM06E8	Haut-parleur de plafond (6 W)
LC1-UM12E8	Haut-parleur de plafond (12 W)
LC1-UM24E8	Haut-parleur de plafond (24 W)
LC1-MMSB	Support de fixation
LC1-CMR	Châssis de montage
LC1-CBB	Dôme acoustique
LC1-CSMB	Coffret de montage en saillie
LC1-MSK	Kit de suspension métallique
LC1-MFD	Dôme anti-feu métallique
LC1-PIB	Carte d'indication du signal pilote
LM1-TB	Barre de renfort pour faux plafond et anneau en C



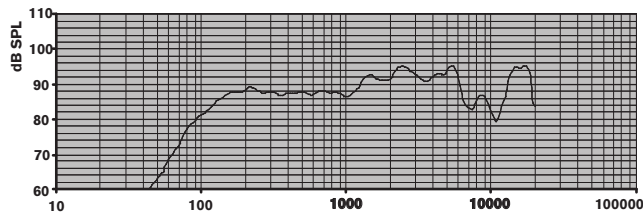
Aperçu de la gamme de haut-parleurs de plafond modulaires LC1



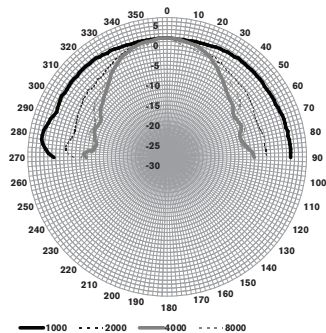
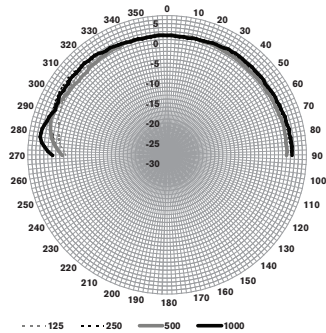
LC1-WC06E8 - Dimensions en mm



LC1-WC06E8 - Schéma du circuit



LC1-WC06E8 - Réponse en fréquence



LC1-WC06E8 - Diagrammes polaires

LC1-WC06E8 - Sensibilité de la bande d'octave

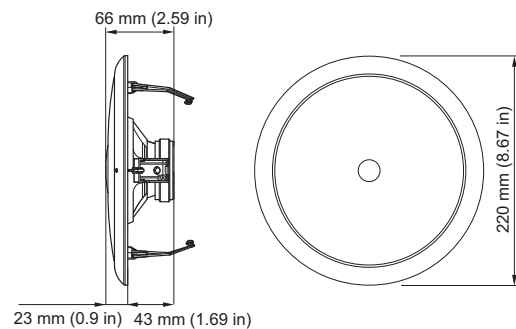
NPA octave 1 W/1 m	NPA octave total	NPA octave total
-----------------------	---------------------	---------------------

		1 W/1 m	Pmax/1 m
125 Hz	85,3	-	-
250 Hz	88,3	-	-
500 Hz	87,5	-	-
1 000 Hz	88,4	-	-
2 000 Hz	93,4	-	-
4 000 Hz	93,8	-	-
8 000 Hz	88,0	-	-
Pondération A	-	89,0	106,2
Pondération linéaire	-	89,7	107,1

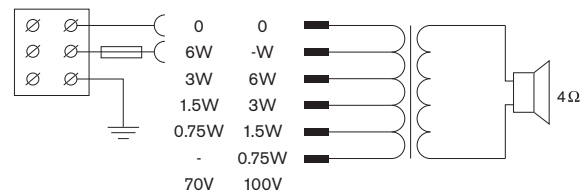
LC1-WC06E8 - Angles d'ouverture par bande d'octave

	Horizontal	Vertical	
125 Hz	180	180	
250 Hz	180	180	
500 Hz	180	180	
1 000 Hz	180	180	
2 000 Hz	180	180	
4 000 Hz	75	75	
8 000 Hz	96	96	

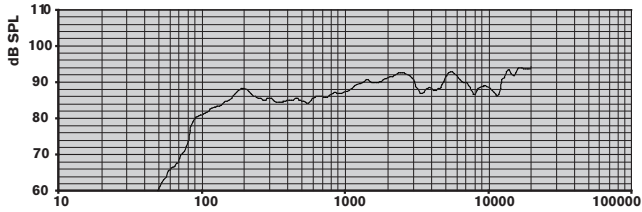
LC1-WC06E8 - Performances acoustiques spécifiées par bande d'octave. \* (Toutes les mesures sont effectuées avec un signal de bruit rose ; valeurs exprimées en dB NPA).



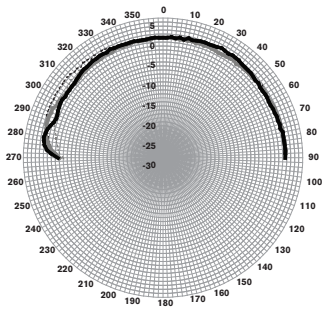
LC1-WM06E8 - Dimensions en mm



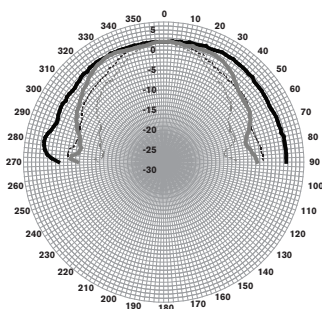
LC1-WM06E8 - Schéma du circuit



LC1-WM06E8 - Réponse en fréquence



--- -125 --- -250 --- 500 --- 1000



LC1-WM06E8 - Diagrammes polaires

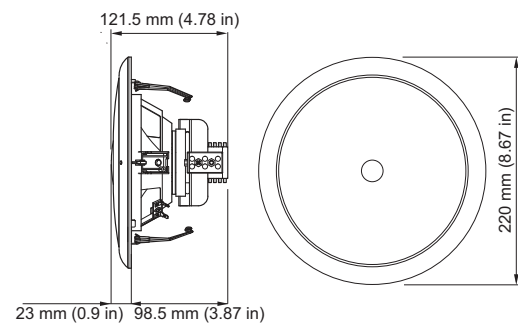
LC1-WM06E8 - Sensibilité de la bande d'octave

	NPA octave 1 W/1 m	NPA octave total 1 W/1 m	NPA octave total Pmax/1 m
125 Hz	83,4	-	-
250 Hz	86,1	-	-
500 Hz	85,1	-	-
1 000 Hz	87,8	-	-
2 000 Hz	91,2	-	-
4 000 Hz	89,7	-	-
8 000 Hz	89,3	-	-
Pondération A	-	86,9	94,2
Pondération linéaire	-	88,1	94,9

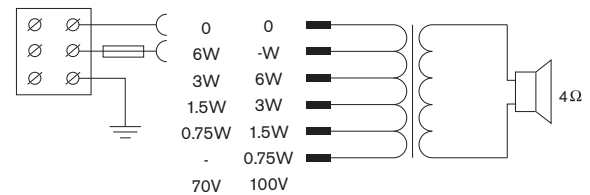
LC1-WM06E8 - Angles d'ouverture par bande d'octave

	Horizontal	Vertical	
125 Hz	180	180	
250 Hz	180	180	
500 Hz	180	180	
1 000 Hz	180	180	
2 000 Hz	120	120	
4 000 Hz	128	128	
8 000 Hz	75	75	

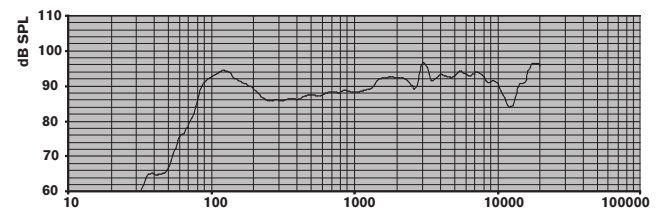
LC1-WM06E8 - Performances acoustiques spécifiées par bande d'octave. \* (Toutes les mesures sont effectuées avec un signal de bruit rose ; valeurs exprimées en dB NPA).



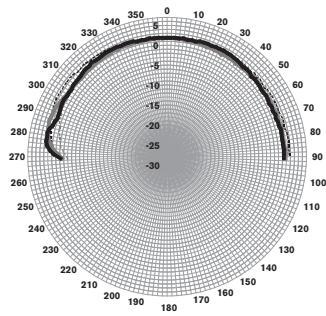
LC1-UM06E8 - Dimensions en mm



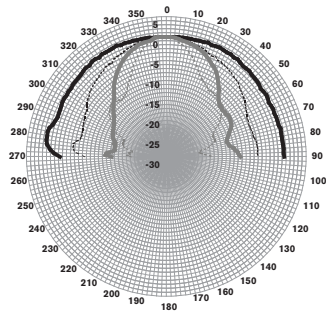
LC1-UM06E8 - Schéma du circuit



LC1-UM06E8 - Réponse en fréquence



--- -125 --- -250 --- 500 --- 1000



--- 1000 --- 2000 --- 4000 --- 8000

LC1-UM06E8 - Diagrammes polaires

LC1-UM06E8 - Sensibilité de la bande d'octave

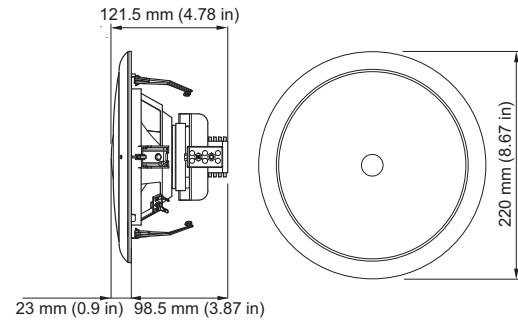
	NPA octave 1 W/1 m	NPA octave total 1 W/1 m	NPA octave total Pmax/1 m
125 Hz	93,4	-	-
250 Hz	88,4	-	-
500 Hz	86,3	-	-
1 000 Hz	88,5	-	-
2 000 Hz	91,4	-	-
4 000 Hz	93,9	-	-
8 000 Hz	92,6	-	-
Pondération A	-	88,9	95,8
Pondération linéaire	-	90,4	96,5

LC1-UM06E8 - Angles d'ouverture par bande d'octave

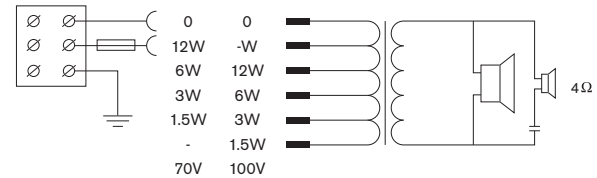
	Horizontal	Vertical	
125 Hz	180	180	
250 Hz	180	180	
500 Hz	180	180	
1 000 Hz	180	180	
2 000 Hz	108	108	

4 000 Hz	62	62	
8 000 Hz	38	38	

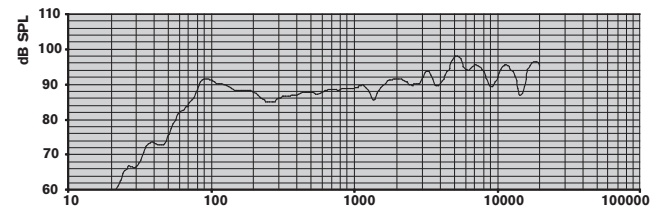
LC1-UM06E8 - Performances acoustiques spécifiées par bande d'octave. \* (Toutes les mesures sont effectuées avec un signal de bruit rose ; valeurs exprimées en dB NPA).



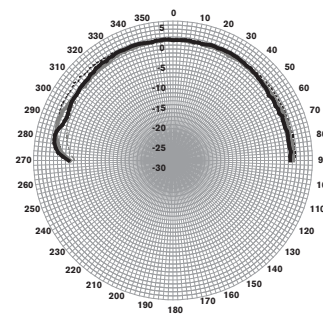
LC1-UM12E8 - Dimensions en mm



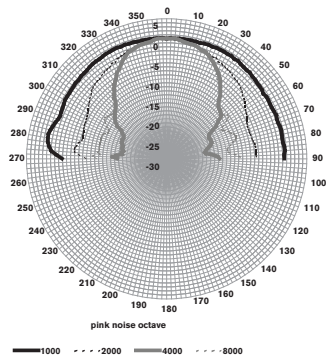
LC1-UM12E8 - Schéma du circuit



LC1-UM12E8 - Réponse en fréquence



--- -125 --- -250 --- 500 --- 1000



LC1-UM12E8 - Diagrammes polaires

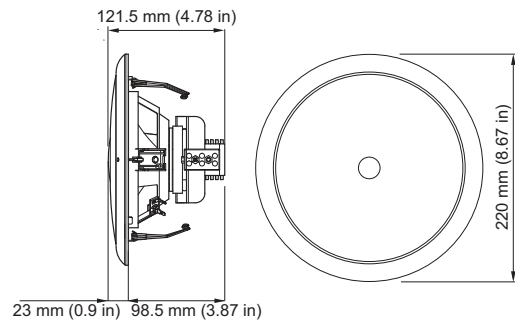
LC1-UM12E8 - Sensibilité de la bande d'octave

	NPA octave 1 W/1 m	NPA octave total 1 W/1 m	NPA octave total Pmax/1 m
125 Hz	89,4	-	-
250 Hz	87,3	-	-
500 Hz	86,5	-	-
1 000 Hz	88,6	-	-
2 000 Hz	90,0	-	-
4 000 Hz	94,0	-	-
8 000 Hz	93,7	-	-
Pondération A	-	88,9	99,3
Pondération linéaire	-	90,3	100,2

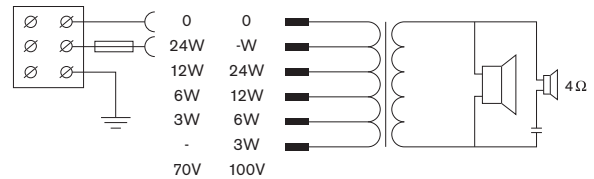
LC1-UM12E8 - Angles d'ouverture par bande d'octave

	Horizontal	Vertical
125 Hz	180	180
250 Hz	180	180
500 Hz	180	180
1 000 Hz	180	180
2 000 Hz	108	108
4 000 Hz	64	64
8 000 Hz	62	62

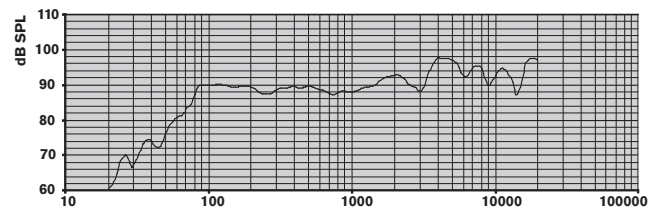
LC1-UM12E8 - Performances acoustiques spécifiées par bande d'octave. \* (Toutes les mesures sont effectuées avec un signal de bruit rose ; valeurs exprimées en dB NPA).



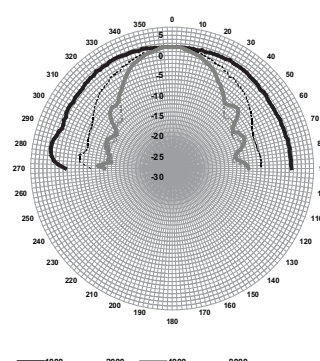
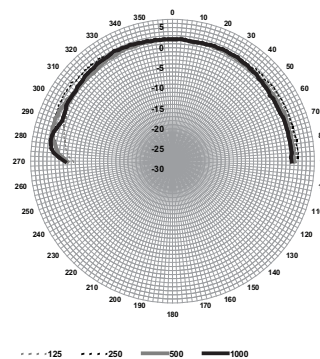
LC1-UM24E8 - Dimensions en mm



LC1-UM24E8 - Schéma du circuit



LC1-UM24E8 - Réponse en fréquence



LC1-UM24E8 - Diagrammes polaires



LC1-UM24E8 - Sensibilité de la bande d'octave

	NPA octave 1 W/1 m	NPA octave total 1 W/1 m	NPA octave total Pmax/1 m
125 Hz	89,9	-	-
250 Hz	88,3	-	-
500 Hz	89,0	-	-
1 000 Hz	88,6	-	-
2 000 Hz	91,5	-	-
4 000 Hz	95,6	-	-
8 000 Hz	93,8	-	-
Pondération A	-	90,0	103,1
Pondération linéaire	-	91,3	103,8

LC1-UM24E8 - Angles d'ouverture par bande d'octave

	Horizontal	Vertical	
125 Hz	180	180	
250 Hz	180	180	
500 Hz	180	180	
1 000 Hz	180	180	
2 000 Hz	106	106	
4 000 Hz	58	58	
8 000 Hz	57	57	

LC1-UM24E8 - Performances acoustiques spécifiées par bande d'octave. \* (Toutes les mesures sont effectuées avec un signal de bruit rose ; valeurs exprimées en dB NPA).

### Composants inclus

Quantité	Composants
1	Haut-parleur de plafond LC1
1	Instructions d'installation

### Spécifications techniques

#### Caractéristiques électriques\*

	LC1-WC06E8
Description	Haut-parleur de plafond
Puissance maximale	9 W
Puissance nominale	6 W (6/3/1,5/0,75 W)

Niveau de pression acoustique à la puissance nominale/1 W (à 1 kHz, 1 m)	96 dB/88 dB
Angle d'ouverture à 1 kHz/4 kHz (-6 dB)	180°/75°
Plage de fréquences effective (-10 dB)	85 Hz à 20 kHz
Tension nominale	70 V/100 V
Impédance nominale	835/1 667 ohms
Connecteur	Bornier tripolaire à vis

	LC1-WM06E8	LC1-UM06E8
Description	Haut-parleur de plafond	Haut-parleur de plafond
Puissance maximale	9 W	9 W
Puissance nominale	6 W (6/3/1,5/0,75 W)	6 W (6/3/1,5/0,75 W)
Niveau de pression acoustique à la puissance nominale/1 W (à 1 kHz, 1 m)	96 dB/88 dB	97 dB/89 dB
Angle d'ouverture à 1 kHz/4 kHz (-6 dB)	180°/128°	180°/62°
Plage de fréquences effective (-10 dB)	85 Hz à 20 kHz	70 Hz à 20 kHz
Tension nominale	70 V/100 V	70 V/100 V
Impédance nominale	835/1 667 ohms	835/1 667 ohms
Connecteur	Bornier tripolaire à vis	Bornier tripolaire à vis

	LC1-UM12E8	LC1-UM24E8
Description	Haut-parleur de plafond	Haut-parleur de plafond
Puissance maximale	18 W	36 W
Puissance nominale	12 W (12/6/3/1,5 W)	24 W (24/12/6/3 W)
Niveau de pression acoustique à la puissance nominale/1 W (à 1 kHz, 1 m)	100 dB/89 dB	103 dB/89 dB
Angle d'ouverture à 1 kHz/4 kHz (-6 dB)	180°/64°	180°/58°
Plage de fréquences effective (-10 dB)	55 Hz à 20 kHz	55 Hz à 20 kHz
Tension nominale	70 V/100 V	70 V/100 V

Impédance nominale	418/833 ohms	208/417 ohms
Connecteur	Bornier tripolaire à vis	Bornier tripolaire à vis

\* Données techniques conformément à la norme CEI 60268-5

### Caractéristiques mécaniques

	LC1-WC06E8	
Description	Haut-parleur de plafond	
Diamètre	220 mm	
Profondeur maximale*	125 mm	
Couleur	Blanc (RAL 9010)	
Matériau (châssis/grille avant)	ABS	
Poids	820 g	

	LC1-WM06E8	LC1-UM06E8
Description	Haut-parleur de plafond	Haut-parleur de plafond
Diamètre	220 mm	220 mm
Profondeur maximale*	125 mm	125 mm
Couleur	Blanc (RAL 9010)	Blanc (RAL 9010)
Matériau (châssis/grille avant)	Acier	Acier
Poids	1,18 kg	1,16 kg

	LC1-UM12E8	LC1-UM24E8
Description	Haut-parleur de plafond	Haut-parleur de plafond
Diamètre	220 mm	220 mm
Profondeur maximale*	125 mm	125 mm
Couleur	Blanc (RAL 9010)	Blanc (RAL 9010)
Matériau (châssis/grille avant)	Acier	Acier
Poids	1,3 kg	1,75 kg

	LC1-MMSB	LC1-CMR
Description	Support de fixation	Châssis de montage au plafond
Dimensions	215 x 125 x 56 mm	215 x 70 mm
Découpe pour le montage	190 mm	200 mm
	Gabarit de découpe inclus	Gabarit de découpe inclus

Épaisseur du plafond max.	50 mm	25 mm
Matériau	Acier	ABS
Couleur	Zingué	Blanc (RAL 9010)
Poids	390 g	210 g

	LC1-CBB	LC1-CSMB
Description	Dôme acoustique	Coffret de montage en saillie
Dimensions	196 x 70 mm	220 x 128 mm
Matériau	ABS	ABS
Couleur	Blanc (RAL 9010)	Blanc (RAL 9010)
Poids	174 g	690 g


	LC1-MFD	LC1-PIB
Description	Dôme anti-feu métallique (avec connecteur céramique)	Carte d'indication du signal pilote
Dimensions	215 x 155 mm	20 x 30 mm
Découpe pour le montage	190 mm	ND
	Gabarit de découpe inclus	ND
Matériau	Acier	ND
Couleur	Rouge feu (RAL 3000)	ND
Certifié B15	Conforme à la norme DIN4102-8	ND
Poids	1 kg	3 g

	LM1-TB	LC1-MSK
Description	Barre de renfort pour faux plafond et anneau en C	Kit de suspension métallique
Dimensions		
Longueur de la chaîne	ND	320 mm
Rails de dalle	643 x 34 mm	ND
Anneau en C	250 x 30 mm	ND
Matériau	Acier	Acier
Couleur	Zingué	Zingué
Poids	939 g	174 g

\*Y compris LC1-MMSB

**Caractéristiques environnementales**

Température de fonctionnement	-25 à +55 °C
Température de stockage	-40 à +70 °C
Humidité relative	< 95 %

 1438
Bosch Security Systems BV Torenallee 49, 5617 BA Eindhoven, The Netherlands 10 1438-CPD-0194
EN 54-24:2008 Loudspeaker for voice alarm systems for fire detection and fire alarm systems for buildings Ceiling Loudspeakers 6 W, 12 W, 24 W and accessories LC1-WM06E8, LC1-UMxxE8 and LC1-MFD LC1-CMR, LC1-CBB, LC1-CSMB, LC1-MSK Type A

**Informations de commande****LC1-WC06E8 - Haut-parleur de plafond 6 W**

Haut-parleur de plafond 6 W, grille ABS circulaire, moteur 102 mm, sans accessoire d'encastrement au plafond, certifié EN54-24, blanc RAL 9010.  
Numéro de commande **LC1-WC06E8**

**LC1-WM06E8 - Haut-parleur de plafond 6 W**

Haut-parleur de plafond 6 W, grille circulaire en métal intégrée, moteur 102 mm, sans accessoire d'encastrement au plafond, certifié EN54-24, blanc RAL 9010.  
Numéro de commande **LC1-WM06E8**

**LC1-UM06E8 - Haut-parleur de plafond 6 W**

Haut-parleur de plafond 6 W, grille circulaire en métal intégrée, moteur 152 mm, sans accessoire d'encastrement au plafond, certifié EN54-24, blanc RAL 9010.  
Numéro de commande **LC1-UM06E8**

**LC1-UM12E8 - Haut-parleur de plafond 12 W**

Haut-parleur de plafond 12 W, grille circulaire en métal intégrée, moteur 152 mm coaxial (système bidirectionnel), sans accessoire d'encastrement au plafond, certifié EN54-24, blanc RAL 9010.  
Numéro de commande **LC1-UM12E8**

**LC1-UM24E8 - Haut-parleur de plafond 24 W**

Haut-parleur de plafond 24 W, grille circulaire en métal intégrée, moteur 152 mm coaxial (système bidirectionnel), sans accessoire d'encastrement au plafond, certifié EN54-24, blanc RAL 9010.  
Numéro de commande **LC1-UM24E8**

**Accessoires****LC1-MMSB - Support de fixation**

Support de montage en métal avec deux pinces pour la fixation des haut-parleurs de plafond LC1 au plafond.  
Numéro de commande **LC1-MMSB**

**LC1-CMR - Châssis de montage**

Châssis de montage avec pinces à vis pour la fixation des haut-parleurs de plafond LC1 au plafond, certifié EN54-24, blanc RAL 9010.  
Numéro de commande **LC1-CMR**

**LC1-CBB - Dôme acoustique**

Dôme acoustique pour montage sur le LC1-CMR, protège entièrement le haut-parleur LC1 contre la poussière, l'eau, la vermine, et empêche le son de se propager dans des zones adjacentes à travers le faux-plafond, certifié EN54-24, blanc RAL 9010.  
Numéro de commande **LC1-CBB**

**LC1-MFD - Dôme anti-feu métallique**

Dôme anti-feu métallique pour utilisation avec les haut-parleurs de plafond LC1, doté d'un connecteur céramique avec passage en sonde. certifié EN54-24, rouge feu RAL 3000.  
Numéro de commande **LC1-MFD**

**LC1-CSMB - Coffret de montage en saillie**

Ce coffret de montage en saillie ABS permet de fixer le haut-parleur de plafond LC1 au mur ou sur un plafond en dur.  
Numéro de commande **LC1-CSMB**

**LC1-MSK - Kit de suspension métallique**

Kit de suspension métallique pour la suspension monopoint de l'ensemble formé par le haut-parleur de plafond LC1 et le coffret de montage en saillie LC1-CSMB.  
Numéro de commande **LC1-MSK**

**LC1-PIB - Carte d'indication du signal pilote**

Carte d'indication du signal pilote pour le montage dans les haut-parleurs de plafond LC1, permet la visualisation facultative de la présence d'un signal pilote (jeu de 6 pièces).  
Numéro de commande **LC1-PIB**

**LM1-TB - Rails de renfort et anneau en C**

Barre de renfort pour faux plafond et anneau en C, accessoire d'installation permettant de renforcer le matériau du plafond et de répartir la pression exercée par les pinces du haut-parleur de plafond (jeu de 2 pièces).  
Numéro de commande **LM1-TB**

**Représenté par :**

**France:**

Bosch Security Systems France SAS  
Atlantic 361, Avenue du Général de Gaulle  
CLAMART, 92147  
Phone: 0 825 078 476  
Fax: +33 1 4128 8191  
fr.securitysystems@bosch.com  
www.boschsecurity.fr

**Belgium:**

Bosch Security Systems NV/SA  
Torkonjestraat 21F  
8510 Kortrijk-Marke  
Phone: +32 56 20 02 40  
Fax: +32 56 20 26 75  
be.securitysystems@bosch.com  
www.boschsecurity.be

**Canada:**

Bosch Security Systems  
6955 Creditview Road  
Mississauga, Ontario L5N 1R, Canada  
Phone: +1 800 289 0096  
Fax: +1 585 223 9180  
security.sales@us.bosch.com  
www.boschsecurity.us