

Enregistreur réseau 1 SATA POE

NVR301-L-P



Caractéristiques Principales

- ✓ Entrées vidéo : 4/8/16 ports dont 4/8 POE (54/108W)
- ✓ Résolution max supportée : **8 Mégapixels (4K)**
- ✓ Capacité d'encodage : **40 / 60Mbps**
- ✓ Sortie Vidéo : **HDMI 4K & VGA**
- ✓ Compression : **H.265, H.264**
- ✓ Boitier : Boitier light

Caractéristiques

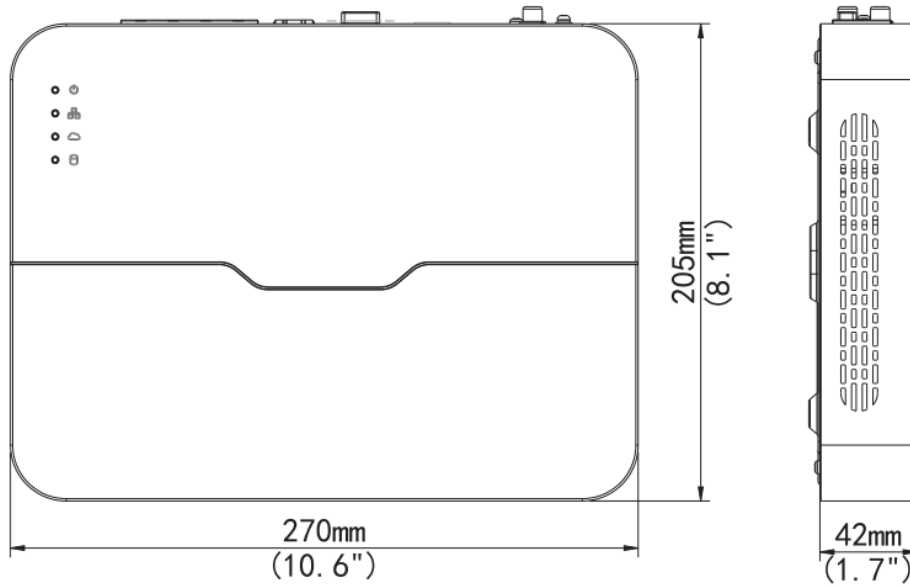
Référence	NVR301-04L-P4	NVR301-08L-P8	NVR301-016L-P16
Vidéo et audio			
Entrée vidéo IP	4-canaux	8 canaux	16 canaux
Entrée Audio Bi-Directionnel	1- canal, RCA		
Réseau			
Bande passante entrante	40Mbps	60Mbps	60Mbps
Bande passante sortante	64Mbps	64Mbps	80Mbps
Connexion à distance	128		
Sortie Video/Audio			
Sortie HDMI/VGA	HDMI: 4K (3840x2160) /30Hz, 1920x1080p /60Hz, 1920x1080p /50Hz, 1600x1200 /60Hz, 1280x1024 /60Hz, 1280x720 /60Hz, 1024x768 /60Hz VGA: 1920x1080p /60Hz, 1920x1080p /50Hz, 1600x1200 /60Hz, 1280x1024 /60Hz, 1280x720 /60Hz, 1024x768 /60Hz		
Sortie Audio	1- canal, RCA		
Résolution d'enregistrement	8MP/6MP/5MP/4MP/3MP/1080p/960p/720p/D1/2CIF/CIF		
Lecture synchrone	4- canaux	8 canaux	16 canaux
Décodage			
Compression	H.265/H.264		

Direct/ Relecture	8MP/6MP/5MP/4MP/3MP/1080p/960p/720p/D1/2CIF/CIF	
Capacité	1 x 4K@30, 3 x 4MP@20, 4 x 1080p@25, 8 x 720p@25, 16 x D1	
Disque dur		
SATA	1 SATA interface	
Capacité	Jusqu'à 8 To pour chaque disque	
Interface externe		
Interface réseau	1 RJ-45 10M/100M Interface Ethernet auto adaptive	
Fonction réseau	HTTP, TCP/IP, IPV4, UPNP, RTSP, UDP, SMTP, NTP, DHCP, DNS, IP Filter, PPPOE, DDNS, FTP, IP Server, P2P	
Interface USB	Panneau arrière: 2 x USB2.0	
PoE		
Interface	4 interfaces réseau 100 Mbps PoE indépendantes	8 interfaces réseau 100 Mbps PoE indépendantes
Standard supporté	IEEE 802.3at, IEEE 802.3af	
Général		
Courant	48V DC	52V DC
Consommation (sans HDD)	≤ 8 W	
PoE	Max 30W pour un port Max 54W au total (13.5W pour chaque)	Max 30W pour un port Max 108W au total (13.5W pour chaque)
Température	-10°C ~ + 55°C (+14°F ~ +131°F)	
Humidité	10% ~ 90%	
Dimensions	44 × 205 × 205mm (1.7" × 8.1" × 8.1")	42 × 270 × 205mm (1.7" × 10.6" × 8.1")
Poids	0.59 Kg (2.47 lb)	≤ 0.68 Kg (1.50 lb)

*Les caractéristiques et la disponibilité peuvent être sujets à modification sans préavis.

Dimensions

Exemple avec le NVR301-08L-P8



Panneau arrière

Exemple avec le NVR301-08L-P8

