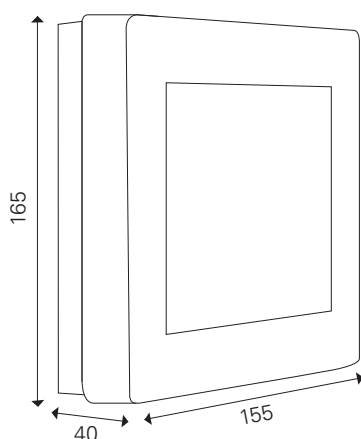




## CE Tableau de synthèse - Alarme Technique Replica Screen - NUG32047

Le Tableau de Report pour Alarme Technique (AT) Replica Screen est équipé d'un écran qui permet le renvoi d'informations liées à l'état du Système d'Alarme Technique (SAT). Les icônes affichées sont très intuitives afin de comprendre immédiatement le message transmis. Les alarmes techniques servent à l'enregistrement de défaillances et d'anomalies de fonctionnement du matériel ou des installations, et à prévenir les personnes chargées de prendre les mesures nécessaires dans les meilleurs délais.

Replica Screen est simple à installer, grâce à la patère en nid d'abeille qui permet de réutiliser le perçage existant, et fait ainsi gagner du temps aux installateurs. Le câblage se fait très rapidement et sans vis. C'est également une solution au design moderne et esthétique, pour une parfaite intégration dans tous types de bâtiments. Il est compatible avec les matériels centraux suivants : Système d'Alarme Technique Tempo (SAT) & Consignateur d'Alarme Technique (CAT)



### Exploitation facilitée

- Gestion des informations des systèmes d'alarmes techniques SAT & CAT
- Design moderne et esthétique
- Affichage clair des événements d'alarme et de défauts
- Écran deux lignes 20 caractères
- Icônes intuitives

### Installation simplifiée

- Dimensions réduites
- Patère en nid d'abeille pour reprise de perçage existant
- Grand volume de câblage avec bornier rapide

## Références

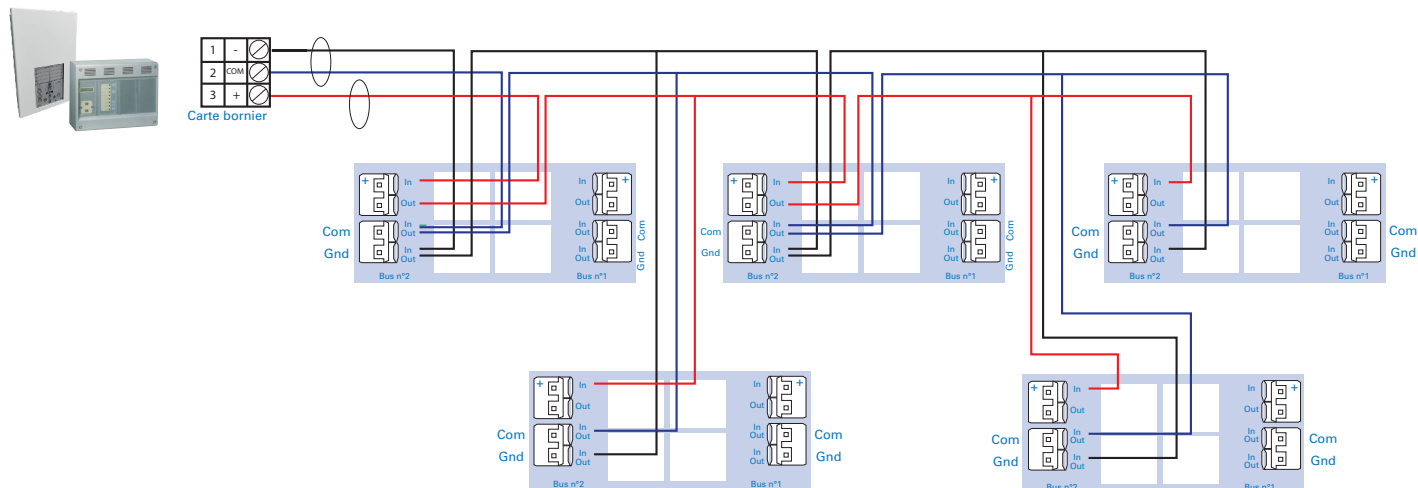


### Tableau de synthèse - AT Replica Screen

NUG32047 Tableau de synthèse - AT Replica Screen

## Schéma de câblage

SAT Tempo, CAT



## Caractéristiques techniques

<b>AT Replica Screen NUG32047</b>	
Tension	Min : 9 V / Typ : 24 V / Max : 28 V
Nb de report alimentés par centrale	SAT : 4 CAT : 12
Nombre de report alimentés par alimentation externe	20
Puissance max (alarme)	0.4 W
Puissance nominale (veille)	0.2 W
Courant max (alarme)	16,4mA@24V
Courant en veille / défaut (écran éteint)	7,2mA@24V
Dimension	l x h x p : 165x155x40 (mm)
Poids	450 g
Couleur	Blanc
Indice protection de l'enveloppe	IP30 / IK04
Batterie	2 x 3V-CR 1220
Section du câble de raccordement	Min : 8/10 <sup>ème</sup> / Max : 2.5mm <sup>2</sup>
Longueur de câble	1000m
Référence alimentation externe	Toute alimentation EAS, EAES, AES avec tension de sortie 24V+/-20%



Cooper Sécurité SAS (Groupe Eaton)  
PEE II - Rue Beethoven  
63204 Riom

T : 0 820 867 867 (0,118 €/min)  
F : 0 820 888 526

www.cooperfrance.com  
www.eaton.com

Les caractéristiques techniques et les côtes indiquées dans le présent document peuvent être modifiées à tout moment pour des raisons techniques, normatives, réglementaires ou économiques. Elles ne constituent en aucun cas un engagement de Cooper Sécurité SAS (groupe Eaton). Photos non contractuelles.