

12 VOLT

OPÉRATEUR EASY¹²

Pour portails battants jusqu'à
2,3 m par vantail
Ouverture de 9 à 13 sec.

650EASY12 DX - 650EASY12 SX

Motoréducteur droit ou gauche en basse tension avec encodeur pour vantail max 2,3 m avec bras articulé

650EASY12QR DX - 650EASY12QR SX

Motoréducteur droit ou gauche en basse tension avec centrale de commande intégrée et récepteur radio à code variable pour vantail max 2,3 m avec bras articulé

650EASY-BR DX - 650EASY-BR SX

Motoréducteur droit ou gauche rapide en basse tension avec encodeur pour vantail max 2,3 m avec bras articulé

650EASY-QBR DX - 650EASY-QBR SX

Motoréducteur droit ou gauche rapide en basse tension avec centrale de commande intégrée et récepteur radio à code variable pour vantail max 2,3 m avec bras articulé

Caractéristiques:

- usage résidentiel
- pour vantail jusqu'à 2,3 m
- moteur en basse tension CC
- technologie encodeur
- motoréducteur électromécanique

Avantages:

- moteur compact
- idéal pour applications sur piliers de grandes dimensions
- détection des obstacles et sécurité anti-écrasement
- conforme aux normes EN 12453
- fonctionnement assuré en cas de coupure de courant par les batteries de secours en option
- vitesse de fonctionnement
- usage intensif et continu
- déverrouillage par l'extérieur par câble (réf. 650ESE en option)
- réglage de la course du portail à travers un encodeur optique



Déverrouillage manuel

Déverrouillage rapide et simple à utiliser.
Déverrouillage à câble en option.



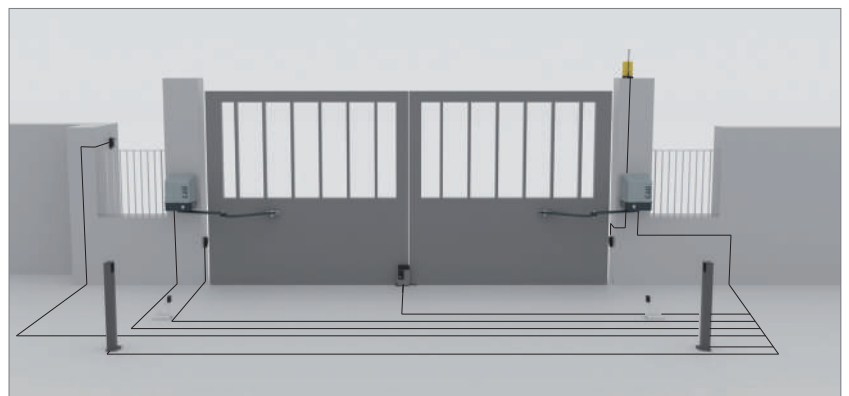
Centrale de commande:

La centrale de commande est complètement protégée contre les agents extérieurs.



Caractéristiques techniques

	EASY12	EASY-BR
Alimentation	230 V AC (50 - 60 Hz)	230 V AC (50 - 60 Hz)
Alimentation moteur	18 V DC	24 V DC
Tension de circuit ouvert	0,5 A	0,5 A
Puissance nominale	120 W	120 W
Temps d'ouverture 90°	13 sec.	9 sec.
Cycle de travail	100 %	100 %
Couple max.	157 Nm	157 Nm
Température de fonctionnement	-20° C + +55° C	-20° C + +55° C
Protection thermique moteur	-	-
Degré de protection IP	IP 44	IP 44
Centrale de commande	D749MA	D749MA-R



L'installation représentée ne comprend pas les dispositifs de sécurité (par exemples les barres palpeuses, etc.) qui sont ajoutés en fonction de l'«analyse des risques» spécifique de chaque installation comme prévu par les normes EN 12453.



MADE IN ITALY



EASYKIT03CL

Kit avec accessoires pour portails battants jusqu'à 2,3 + 2,3 m avec 2 motoréducteurs réf. 650EASY12 et 650EASY12QR

Accessoires compris dans le kit :



900OPTIC



300T-KEY aluminium + LED TSL



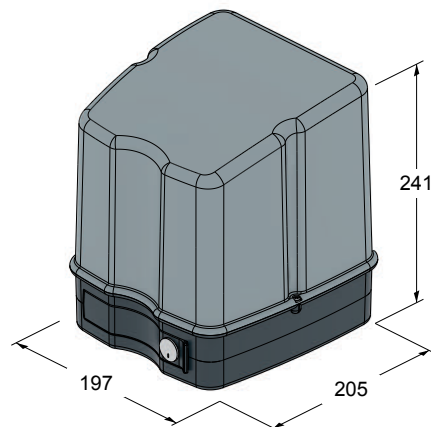
900VLED



250K-SLIMRP



C-CRT



Accessoires



650KITFCEASY
Kit fin de course mécanique pour moteur EASY



150BAI
Rotule pour bras Easy pour portail en pente

NEW



750D749MA
Centrale de commande pour 1-2 moteurs c.c avec encodeur, récepteur radio 433,92 Mhz à code variable et carte chargeur de batterie intégrés, fournie avec bloc d'alimentation et coffret



750D749MA-R
Centrale de commande pour 1-2 moteurs rapides CC avec encodeur. Même équipement que celui de la centrale D749MA



650ESE
Déverrouillage manuel par l'extérieur avec boîtier de sécurité et 4 m de câble



M-030000CC50
Câble composé par 2 fils de 2,5 mm² + 3 fils de 0,50 mm²



700BAP2
Butée latérale à double application



250SM126
Carte de mémoire pour 126 codes radio



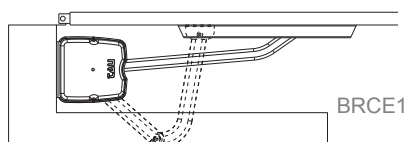
650ESV1-2
Serrure électrique verticale (1=G - 2=D)



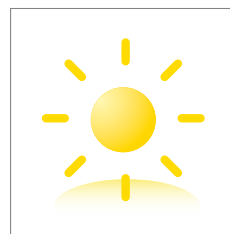
200KBE
Kit des batteries



650BRCE1
Bras droit de transmission en acier laqué et rail de coulissement



* Les données se réfèrent aux battants avourés, non pas à des panneaux complètement pleins.



Énergie alternative
Grâce au kit d'alimentation avec panneau solaire, tous les automatismes en basse tension peuvent être alimentés par l'énergie solaire. Découvrez les avantages de l'énergie solaire à page 138



Autres accessoires:
Télécommandes page 118
Photocellules page 124
Lampe clignotante page 127

⚠ Il est recommandé d'utiliser uniquement le câble M-030000CC50 ou équivalent



KIT

max.

2,3+2,3m

CC
MOTEUR



EASYKIT03CL

Kit avec accessoires pour portails battants jusqu'à 2,3 + 2,3 m avec 2 motoréducteurs réf. 650EASY12 et 650EASY12QR

Accessoires compris dans le kit :



900VLED Lampe clignotante blanc en basse tension 12-18-24 Volt à led



300T-KEY + LED TSL Sélecteur à clé en aluminium + Signalisation lumineuse à led du sélecteur à clé



900OPTIC Jeu de photocellules à rayons infrarouges 12/24 V en applique, orientables +/- 15°, synchronisable, maxi 20 m



250K-SLIMRP Émetteur à deux canaux 433,92 MHz à technologie «code variable»



C-CRT Panneau de signalisation



EASYKIT03CL2

Kit avec accessoires pour portails battants jusqu'à 2,3 + 2,3 m avec 2 motoréducteurs réf. 650EASY12 et 650EASY12QR

Accessoires compris dans le kit :



900VLED Lampe clignotante blanc en basse tension 12-18-24 Volt à led



900OPTIC Jeu de photocellules à rayons infrarouges 12/24 V en applique, orientables +/- 15°, synchronisable, maxi 20 m



250K-SLIMRP Émetteur à deux canaux 433,92 MHz à technologie «code variable»



250K-SLIMRP Émetteur à deux canaux 433,92 MHz à technologie «code variable»



C-CRT Panneau de signalisation

