

IPC-B640HA-LZU

Caméra IP Bullet varifocale Smart Hybrid Light 4 MP



- Imagerie de haute qualité avec une résolution de 4 MP
- Prise en charge de la détection des humains et des véhicules
- Smart Hybrid Light : technologie avancée à longue portée
- Imagerie claire contre un fort contre-jour grâce à la technologie True WDR 120 dB
- Objectif motorisé à focale variable de 2,8 à 12 mm pour une installation et une surveillance faciles
- Prise en charge du stockage embarqué jusqu'à 512 Go (emplacement pour carte SD)
- Technologie de compression efficace H.265+
- Résistant à l'eau et à la poussière (IP67)
- Microphone intégré pour une sécurité audio en temps réel

■ Spécification

Caméra	
Type de capteur	CMOS à balayage progressif 1/3"
Résolution maximale	2560 × 1440
Illumination minimale	Couleur : 0,005 Lux @ (F1.6, AGC ON), Noir et Blanc : 0 Lux avec IR
Temps d'obturation	1/3 s à 1/100 000 s
Filtre de jour & nuit	Basculement IR automatique
Réglage de l'angle	Rotation panoramique : 0° à 360°, inclinaison : 0° à 90°, rotation : 0° à 360°
Objectif	
Type d'objectif	Lentille à varifocale motorisée 2,8 à 12 mm
Longueur focale et champ de vision	2,8 à 12 mm, champ de vision horizontal de 96,7° à 29,7°, champ de vision vertical de 51,7° à 16,7°, champ de vision diagonal de 114,3° à 34°
Monture d'objectif	Ø 14
Type d'ouverture	Fixe
Ouverture	F1.6
DORI	
DORI	D: 64.0 to 198.0 m, O: 25.4 to 78.6 m, R: 12.8 to 39.6 m, I: 6.4 to 19.8 m
Illuminateur	
Type d'éclairage complémentaire	IR, Lumière blanche
Portée de l'éclairage complémentaire	Jusqu'à 50 m
Longueur d'onde IR	850 nm
Éclairage complémentaire intelligent	Oui
Vidéo	
Flux principal	50 Hz: 20 fps (2560 × 1440) 25 fps (1920 × 1080, 1280 × 720) 60 Hz: 20 fps (2560 × 1440) 24 fps (1920 × 1080, 1280 × 720)
Sous-flux	50 Hz: 25 fps (1280 × 720, 640 × 480, 640 × 360) 60 Hz: 24 fps (1280 × 720, 640 × 480, 640 × 360)
Compression vidéo	Flux principal: H.265+/H.265/H.264+/H.264, Sous-flux: H.265/H.264/MJPEG
Débit binaire vidéo	De 32 Kbps à 16 Mbps
Type H.264	Profil de base, Profil principal, Profil élevé
Type H.265	Profil principal
Contrôle du débit binaire	CBR, VBR
Codage vidéo évolutif (SVC)	Codage H.264 et H.265
Région d'intérêt (ROI)	1 région fixe pour le flux principal
Audio	
Type audio	Son mono
Compression audio	G.711ulaw/G.711alaw/G.722.1/G.726/MP2L2/PCM/AAC-LC
Débit binaire audio	64 Kbps (G.711ulaw/G.711alaw), 16 Kbps (G.722.1), 16 Kbps (G.726), de 32 à 160 Kbps (MP2L2), de 16 à 64 Kbps (AAC-LC)
Taux d'échantillonnage audio	8 kHz/16 kHz

Filtrage des bruits de l'environnement	Oui
Réseau	
Protocoles	TCP/IP, ICMP, DHCP, DNS, HTTP, RTP, RTSP, RTCP, NTP, IGMP, IPv6, UDP, QoS, FTP, SMTP
Visualisation en direct simultanée	Jusqu'à 6 canaux simultanés
API	Open Network Video Interface (Profile S, Profile G, Profile T), ISAPI, SDK
Utilisateurs/Hôtes	Jusqu'à 32 utilisateurs
Client	iVMS-4200, HiLookVision
Sécurité	Protection par mot de passe, mot de passe complexe, filigrane, authentification de base et par hachage pour HTTP, WSSE et pour Open Network Video Interface, journal d'audit de sécurité, authentification de l'hôte (adresse MAC)
Navigateur Web	Visualisation en direct requiert un plug-in : IE 10, IE 11, Service local : Chrome 57.0+, Firefox 52.0+, Edge 89+
Image	
Paramètres de l'image	U
Commutation Jour/Nuit	Jour, Nuit, Auto, Planifié
Plage dynamique étendue (WDR)	120 dB
Amélioration de l'image	BLC, HLC, 3D DNR
Rapport Signal/Bruit (RSB)	≥ 52 dB
Masque de confidentialité	4 masques de confidentialité programmables sous forme de polygones
Interface	
Interface Ethernet	1 port Ethernet RJ45 10 M/100 M auto-adaptatif
Stockage embarqué	Emplacement de carte mémoire intégré, prend en charge les cartes microSD/microSDHC/microSDXC jusqu'à 512 Go
Touche de réinitialisation	Oui
Microphone intégré	Oui, 1 microphone intégré
Événement	
Événements de base	Détection de mouvement (prise en charge de la détection d'alarme par types de cibles spécifiées (humains et véhicules)), alarme de brouillage vidéo, exception
Interactions	Envoi vers FTP/carte mémoire, notification au centre de surveillance, envoi d'e-mails, déclenchement de l'enregistrement, capture d'écran, avertissement sonore
Général	
Alimentation	12 VCC ± 25 %, 0,9 A, max. 11 W, prise d'alimentation coaxiale Ø 5,5 mm à polarité inversée, PoE : IEEE 802.3af, Classe 3, max. 12,9 W
Matériau	Métal
Dimensions	Ø 105 mm × 252 mm (Ø 4,13" × 9,92")
Dimensions de l'emballage	315 mm × 137 mm × 141 mm (12,40" × 5,39" × 5,55")
Poids	Environ 570 g (1,3 lb)
Poids avec emballage	Environ 865 g (1,9 lb)
Conditions de stockage	-30 °C à 60 °C (-22 °F à 140 °F). Humidité ≤ 95 % (sans condensation)
Conditions de démarrage et de fonctionnement	-30 °C à 60 °C (-22 °F à 140 °F). Humidité ≤ 95 % (sans condensation)
Langues	Anglais, Ukrainien
Fonctions générales	Perte de connexion, anti-scintillement, effet miroir, protection par mot de passe, réinitialisation du mot de passe par e-mail

Approbation	
EMC	CE-EMC: EN 55032:2015+A1:2020, EN 50130-4:2011+A1:2014, EN IEC 61000-3-2:2019+A1:2021, EN 61000-3-3:2013+A1:2019+A2:2021, RCM: AS/NZS CISPR 32: 2015, IC: ICES-003: Issue 7
Sécurité	CB: IEC 62368-1: 2014+A11, CE-LVD: EN 62368-1: 2014/A11: 2017
Environnement	CE-RoHS: 2011/65/EU, WEEE: 2012/19/EU, Reach : Règlement (EC) No 1907/2006
Protection	IP67: IEC 60529-2013

■ Application typique

Les produits Hikvision sont classés en trois niveaux en fonction de leurs performances anticorrosion. Reportez-vous à la description suivante pour choisir en fonction de votre environnement d'utilisation.

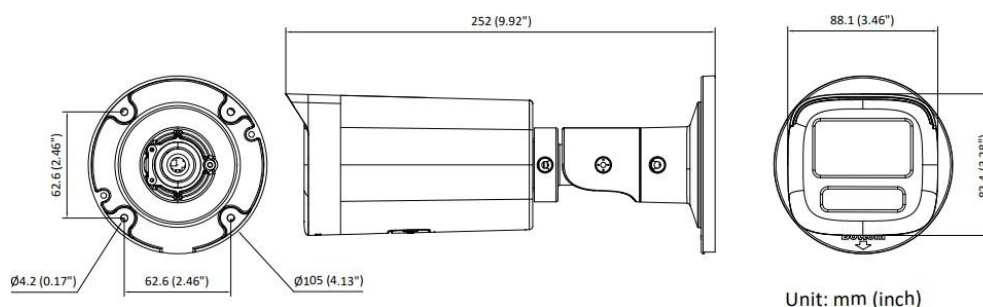
Ce modèle n'a pas de protection spécifique.

Niveau	Description
Protection de haut niveau	Les produits Hikvision de ce niveau sont conçus pour être utilisés dans des zones où une protection anticorrosion professionnelle est indispensable. Les scénarios d'application typiques incluent les côtes, les docks, les usines chimiques, etc.
Protection modérée	Les produits Hikvision de ce niveau sont conçus pour être utilisés dans des zones où les exigences en matière d'anticorrosion sont modérées. Les scénarios d'application typiques incluent les zones côtières situées à environ 2 kilomètres (1,24 miles) des côtes, ainsi que les zones affectées par les pluies acides.
Pas de protection spécifique	Les produits Hikvision de ce niveau sont conçus pour être utilisés dans des zones où aucune protection anticorrosion spécifique n'est nécessaire.

■ Modèle disponible

IPC-B640HA-LZU(2.8-12mm)

■ Dimension



■ **Accessoire**

■ **En option**

DS-1275ZJ-SUS Montage sur poteau vertical	DS-1276ZJ-SUS Montage en coin	DS-1260ZJ Boîte de jonction	DS-1280ZJ-S Boîte de jonction	DS-1275ZJ-S-SUS Montage sur poteau vertical
				



Headquarters

No.555 Qianmo Road, Binjiang District,
Hangzhou 310051, China
T +86-571-8807-5998
Technical Support: support@hikvision.com

Follow us on social media to get the latest product and solution information.

