

1. Présentation

Le système radio WA1KIT permet de déclencher le système d'alarme radio TT5BR-RF à l'aide de l'émetteur.

2. Information

L'installation de ce produit doit être réalisée de préférence par un électricien qualifié. Lire la notice avant d'effectuer l'installation. Tenir compte du lieu de montage spécifique au produit. Une installation et une utilisation incorrectes peuvent entraîner des risques de choc électrique ou d'incendie. Ne pas démonter le produit. Tout démontage ou réparation non autorisé annule l'intégralité des responsabilités, droits au remplacement et garanties.

3. Description des différents produits.

WA1RECEP (MORPH433RC)
Récepteur radio Morphéus



WA1EMET (MORPH433T4A)
Émetteur radio Morphéus



WA1CHARG (MORPHKEYCB)
Chargeur émetteur radio Morphéus



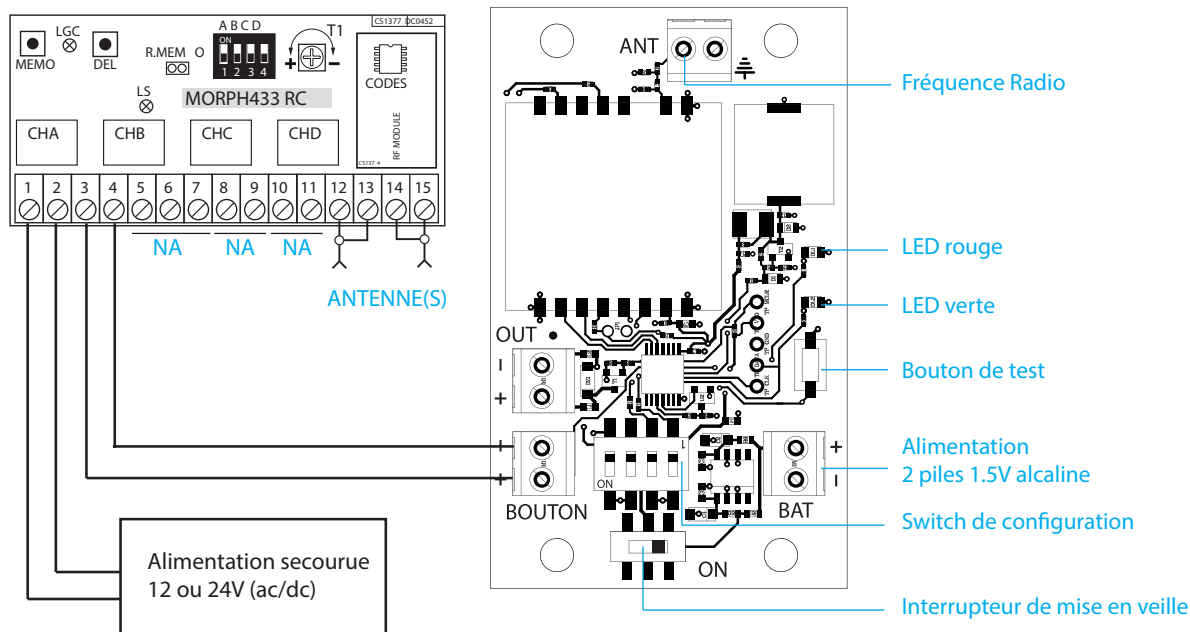
WA1ANT (ANS400)
Récepteur radio Morphéus



4. Matériel préconisé

- 1 TT5BR-RF
- 1 WA1KIT (1 WA1ANT + 1 WA1CHARG + 1 WA1EMET + 1 WA1RECEP)
- 1 Alimentation secourue 24Vdc
- 1 Notice complémentaire WA1RECEP.

5. Raccordement



6. Précautions

Une seule antenne est nécessaire dans la majorité des cas. Elle doit être branchée dans la borne 12 ou 15 et le blindage dans la borne 13 ou 14. L'antenne doit être positionnée le plus loin possible de tout éléments électromagnétique perturbateur pour optimiser la distance de communication entre les différents systèmes radio.

7. Mise en service

Mettre le dip-switch 1 de S1 situé sur la carte WA1RECEP sur ON (mode ON/OFF activé).

Le shunt sur R.MEMO doit être présent.

Alimenter la carte WA1RECEP.

Mémorisation d'un code de canal

- Se placer avec l'émetteur à proximité immédiate du récepteur.
- Sur le récepteur, appuyer sur le bouton MEMO et le garder appuyé, la led LGC se met à clignoter lentement.
- Sur l'émetteur, appuyer une première fois sur la touche (en haut à gauche) à mémoriser.
- Sur le récepteur, la led LGC se met à clignoter rapidement et l'émetteur émet deux bips.
- Sur l'émetteur, appuyer une deuxième fois sur la touche (en haut à gauche) à mémoriser; la led LGC sur le récepteur reste allumée fixe et l'émetteur émet deux bips. Après quelques instants, la led LGC s'éteint.
- Relâcher le bouton MEMO. L'opération est terminée.



Ne pas mémoriser le même bouton (canal) sur deux récepteurs fixes avoisinantes (c'est-à-dire dans le même champ d'action de l'émetteur).

8. Test de fonctionnement

Appuyer sur le bouton de l'émetteur qui vient d'être programmé. L'émetteur émet un signal sonore et le relais du TT5BR-RF bascule en état d'alarme.

L'émetteur confirme que le récepteur est passé en état de travail en émettant deux bips et allumant une LED bleu (contact fermé) un bref instant.

Les autres appareils de la gamme TT5 environnant passent en état d'alarme.

Appuyer de nouveau sur le bouton de l'émetteur.

L'émetteur émet un signal sonore et le relais du TT5BR-RF bascule en état de veille.

L'émetteur confirme que le récepteur est passé en état de repos en émettant deux bips et allumant une LED orange (contact ouvert) un bref instant.

Les appareils de la gamme TT5 passent à l'état de veille.

Fin des tests.

9. Précautions

Vérifier régulièrement l'état des piles ou batterie de système radio et de l'alimentation secourue.

Après plus de 5 minutes d'alarme, le système radio TT5 cesse de sonner quelque soit l'état de la télécommande. Il est donc recommandé de vérifier l'état du récepteur WA1RECEP dans ce cas par retour de la couleur de LED sur l'émetteur.

Les émetteurs sont dotées d'une batterie rechargeable.

Si après avoir appuyé sur le bouton de l'émetteur les leds bleue et orange s'allument alternativement et l'avertisseur sonore retentit, la batterie doit être rechargée.

La connexion pour le chargeur de batterie Cardin se trouve sur le dos de l'unité mobile: pour pouvoir le brancher, il faut enlever le couvercle de protection. Remettre le couvercle à sa place une fois la charge effectuée. Le chargeur de batterie peut être connecté à un PC via USB par le biais du câble prévu à cet effet.

Le chargeur de batterie permet de contrôler l'état de la mise en charge au moyen de leds:

- Led rouge = charge en cours
- Led verte = charge terminée



Attention! La batterie rechargeable faisant partie intégrante de l'appareil, elle ne doit jamais être retirée.