



800RBLO-E Dx/Sx

Kit barrière 230 V avec lisse 3 m, support de fixation pour lisse et ressort inclus. La structure de la barrière est laquée et la centrale de commande et le récepteur radio à code variable 433,92 MHz sont inclus.



**Accessoires pour
la série RBLO**
Page 194



Autres accessoires:
Télécommandes
page 234
Photocellules
page 239
Lampe clignotante
page 242

CARACTÉRISTIQUES:

- usage résidentiel, industriel et collectif
- passage utile jusqu'à 3 m
- temps d'ouverture 2,2 secondes
- fût en acier protégé par galvanisation et laqué à poudres époxydiques
- lisse et ressort intégré et équilibrée à l'usine
- réglage des fins de course à travers le fin de course électrique

AVANTAGES:

- usage intensif
- ouverture rapide avec le démarrage et l'arrêt progressifs
- indiquée pour entrées et parking à passage intense
- structure de la barrière conçue pour le logement des photocellules et de la lampe clignotante
- la carte électronique est positionnée sur la partie haute afin de favoriser l'accès



PLUG & PLAY

La barrière est équilibrée et réglée en tous ses paramètres à l'usine afin d'être prête à l'emploi.



FIABILITÉ

Le motoréducteur à 230 V ainsi que la mécanique sont fabriqués avec des matières premières d'haute qualité parmi lesquelles figurent l'acier et le bronze.



TRANSPORT FACILITÉ

Grâce à la lisse télescopique divisée en trois parties (1,25 m x 3) la barrière est emballée dans un seul colis (400 X 1270 X 275).



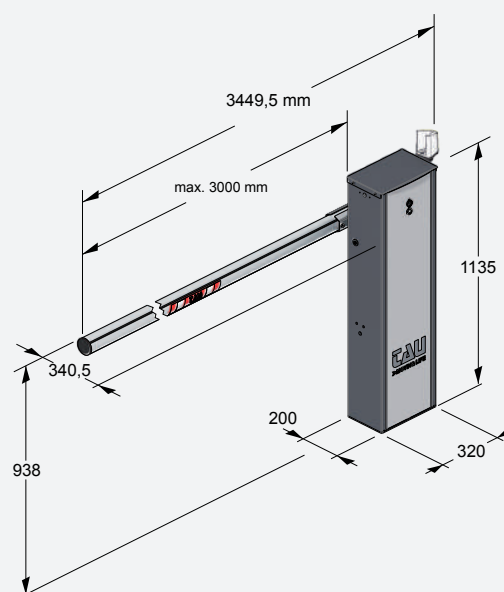
K101M

Carte électronique à 230 V avec récepteur radio 433 MHz rolling code intégré, elle est conçue pour une utilisation à travers l'APP TauApp et Tau Open afin de gérer l'automatisme à distance par le smartphone.

Caractéristiques techniques

Caractéristiques techniques	RBLO-E
Alimentation	230 V AC (50-60 Hz)
Alimentation moteur	230 V AC
Tension de circuit ouvert	1,2 A
Puissance nominale	180 W
Temps min. d'ouverture 90°	2,2 s
Cycle de travail	120/h
Température de fonctionnement	-20° C ÷ +55° C
Degré de protection IP	IP 54
Passage libre	3 m
Centrale de commande	K101M
Test de durabilité	de plus de 1.000.000 ouvertures et fermetures

DESSINS TECHNIQUES



ACCESSORIES

RESSORTS



M-060MGREENL
Ressort dia 4,2 mm, charge
50 kg (Vert clair)



M-060MGREEN
Ressort dia 5,2 mm, charge
90 kg (Vert)



M-060MBLU
Ressort dia 6,2 mm, charge
155 kg (Bleu)



M-060MRED
Ressort dia 7 mm, charge
185 kg (Rouge)



M-060MYELLOW
Ressort dia 9 mm charge
370 kg (Jaune)

Ressorts pour lisses rondes

RESSORT	A)	M-060MGREENL (ø 4,2 mm) Couleur: vert clair RAL 6019	B)	M-060MGREEN (ø 5,2 mm) Couleur: vert RAL 6002
	C)	M-060MBLU (ø 6,2 mm) Couleur: Bleu RAL 5003	D)*	M-060MRED (ø 7 mm) Couleur: rouge RAL 3000

LISSE ET ACCESSOIRES	LONGUEUR LISSE				
	2 m	2,5 m	3 m	3,5 m	4 m
800AFI4 (RBLO) / 800ABT1 (RBLO-E)	A	A			
800AFI4 (RBLO) / 800ABT1 (RBLO-E) + 800AT	A	A	B	C	D

D'habitude la barrière RBLO-E est livrée avec le ressort réf. B (M-060MGREEN) pour la lisse de longueur 3 m max. Dans le cas de lisses de différentes longueurs et d'installation d'accessoires, il est nécessaire de demander le ressort approprié (voir le tableur ci-dessus).

Pour lisses de 3 ou plus mètres de longueur, l'utilisation de la lyre de repos à visser au sol ou suspendu est CONTRAIGNANTE.

Ressorts pour lisses elliptiques

RESSORT	A)	M-060MGREENL (ø 4,2 mm) Couleur: Vert clair RAL 6019	B)	M-060MGREEN (ø 5,2 mm) Couleur: Vert RAL 6002	C)	M-060MBLU (ø 6,2 mm) Couleur: Bleu RAL 5003
	D)*	M-060MRED (ø 7 mm) Couleur: Rouge RAL 3000	E)	M-060MYELLOW (ø 9 mm) Couleur: Jaune RAL 1004		

LISSE ET ACCESSOIRES	LONGUEUR LISSE				
	2 m	2,5 m	3 m	3,5 m	4 m
800AE	A	A	-	-	
800AE + 800AT	A	A	C	D	D*
800AE + 800FPL	-	-	-	D*	-
800AE + 800AT + 800XBTSE	-	-	E	E	E

* Le piton à anneau en position de charge max.

Dans le cas de lisses de différentes longueurs et d'installation d'accessoires, il est nécessaire de demander le ressort approprié (voir le tableur ci-dessus).
Pour lisses de 3 ou plus mètres de longueur, l'utilisation de la lyre de repos à visser au sol ou suspendu est CONTRAIGNANTE.

AVERTISSEMENT: L'INSTALLATION DU PROFIL EN CAOUTCHOUC POUR LISSE ELLIPTIQUE (800PG4 - 800PG8) EST OBLIGATOIRE.

ACCESSOIRES POUR LISSE RONDE



800ABT1

Lisse télescopique Ø 75 mm (ronde et emboîtable) en aluminium anodisé de 3 m avec bandes rouges autocollantes réfléchissantes



800AFI3

Lisse ronde Ø 70 mm en aluminium anodisé avec bandes rouges autocollantes réfléchissantes

800AFI4

Lisse ronde Ø 70 en aluminium anodisé de 4 m avec bandes rouges autocollantes réfléchissantes



800BLO-L041

Support de fixation pour lisse ronde Ø 75 mm mod. 800ABT. Carter en plastique inclu

800BLO-L052

Support de fixation pour lisse ronde Ø 70 mm mod. 800AFI. Carter en plastique inclu



800SFA

Dispositif anti-enfoncement pour lisse

ACCESSOIRES POUR LISSE ELLIPTIQUE



800BLO-L043

Support de fixation pour lisse elliptique. Carter en plastique inclu



800KSFA

Dispositif anti-enfoncement pour lisse elliptique max 3 m. (Non utilisable en présence de: 800ATE / 800ATR / 800AT)

NEW



800LARG4*

Cordon led rouges et verts pour les deux côtés de la tige. Corde unique de 8 m de longueur



800AE2

Lisse elliptique en aluminium blanc laqué, 2 m. Leds et profil en caoutchouc à commander séparément



800LA4

Cordon led pour les deux côtés de la tige. Corde unique de 8 m de longueur

800AE3

Lisse elliptique en aluminium blanc laqué, 3 m. Leds et profil en caoutchouc à commander séparément

800AE4

Lisse elliptique en aluminium blanc laqué, 4 m. Leds et profil en caoutchouc à commander séparément



800PG4

Profil en caoutchouc pour lisse elliptique 4 m



800XABTSE

Rotule pour lisse elliptique



800ATE

Lyre de repos appui avec électro-aimant



800FPL

Lyre de repos appuyés suspendu. Pour lisse max 3,5 m

* Fonctionnement programmable sur la centrale de commande par T-WIFI + TauApp

ACCESSORIES

ACCESSOIRES COURANTS



800ATR

Lyre de repos appui au sol réglable pour lisse. Hauteur maximale 955 mm



800AT

Lyre de repos appui au sol fixe. Hauteur maximale 865 mm



900TOWERF

Colonne en aluminium laqué pour logement de photocellules à 1 trou h 49 cm



800CPRBL

Contre-plaque



900OPTIC

Jeu de photocellules à rayons infrarouges 12/24 V en applique, orientables +/- 15°, synchronisable, maxi 20 m



250SM126

Carte de mémoire pour 126 codes radio

250SM254

Carte de mémoire pour 254 codes radio

250SM1022

Carte de mémoire pour 1022 codes radio



300SA1

Détecteur de boucle magnétique



900T-COMM

Activateur pour connecter deux centrales de commande par le système maître/esclave grâce au programmeur de poche TAUPROG



200BATT

Batterie 12 V - 7,2 Ah avec câble de connexion à la centrale de commande (RBLO-E exclue)



M-030KITKB20

Kit de câbles pour batterie (20 pcs.) (RBLO-E exclue)



900VLED

Lampe clignotante blanc en basse tension 12-18-24 Volt à led

900VLED-AT

Lampe clignotante blanc 230 V AC à led (RBLO-E)



250S-4RP

Émetteur à quatre canaux 433,92 MHz à technologie «code variable»



250T-WIFI

Dispositif de connexion WIFI 2,4 GHz qui permet d'utiliser le portable à distance grâce à l'application TauApp pour programmer et contrôler les centrales de commande



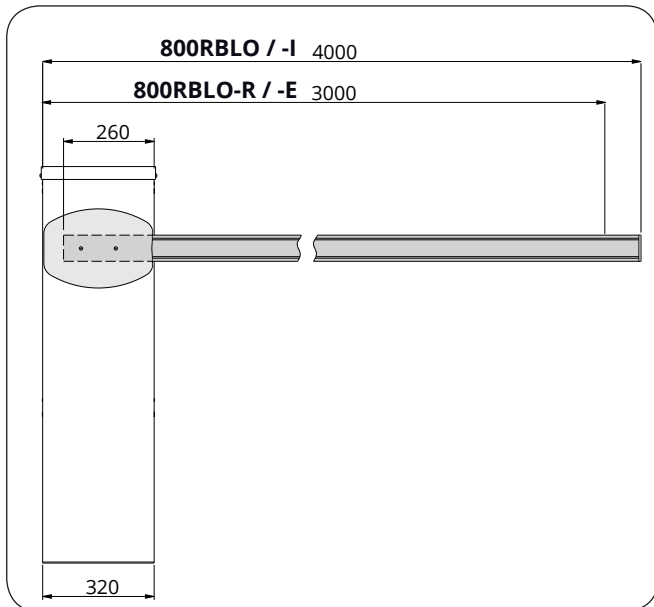
250T-CONNECT

NEW

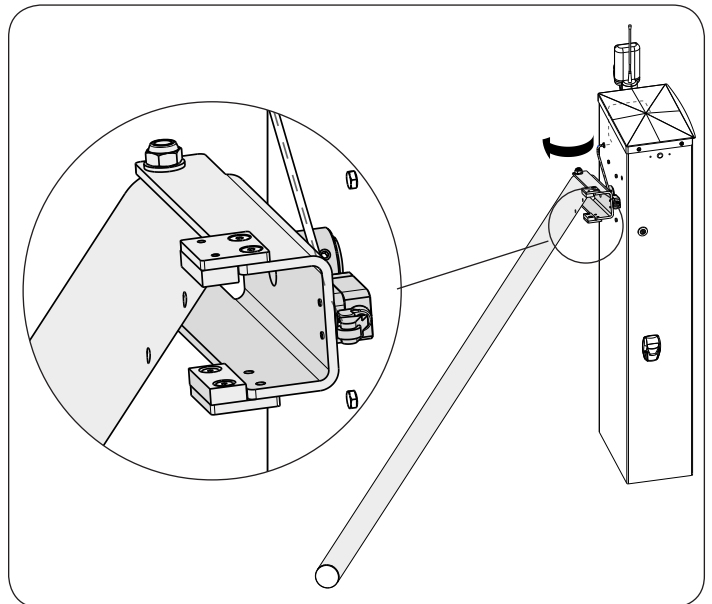
Dispositif Ethernet et WIFI pour la connexion à distance à travers l'App TauOpen en utilisant le smartphone pour ouvrir/fermer et connaître l'état du portail

DESSINS TECHNIQUES

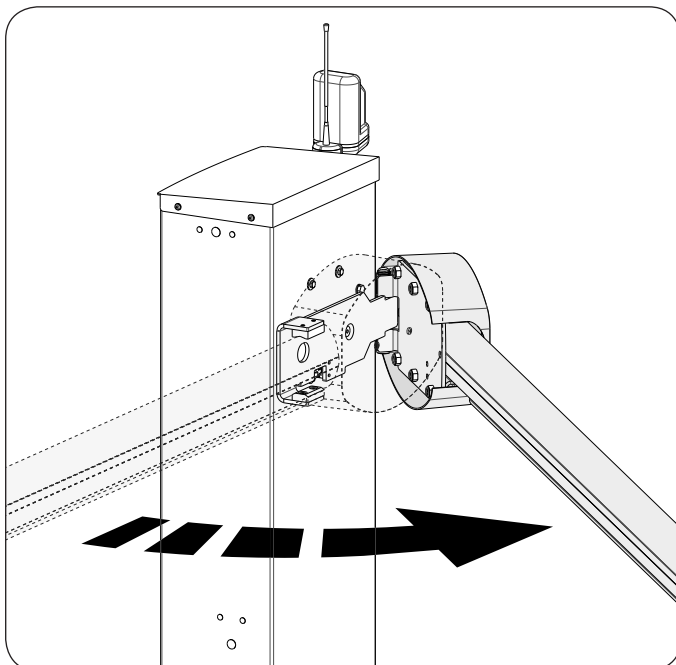
Longueur lisse et passage utile



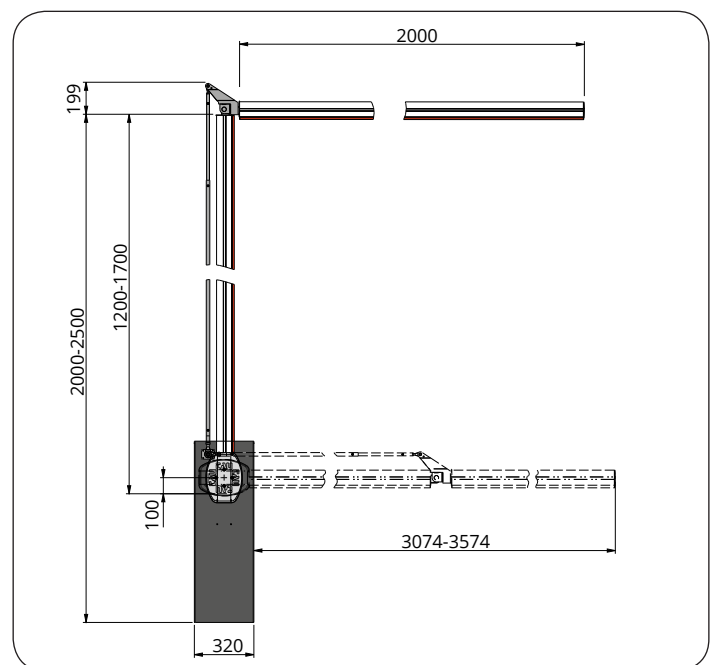
Système pour lisse ronde dégondable



Système pour lisse elliptique dégondable



Rotule pour lisse elliptique



Manuel d'emploi



RBLO



K206MA



K101M