

# PORTES BASCULANTES >

Opérateur T-Sky  
Opérateur Spin



**24**  
VOLT

# OPÉRATEUR T-SKY

Pour portes de garage  
sectionnelles jusqu'à 11 m<sup>2</sup>  
(force de traction 650N)  
Vitesse 0,20 m/s



## Caractéristiques:

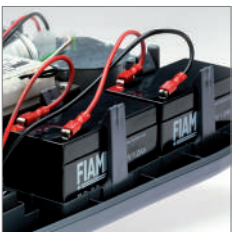
- usage résidentiel
- force de traction 650 N
- moteur en basse tension 24 V
- technologie encodeur
- centrale de commande et récepteur radio intégrés
- carte chargeur de batterie intégrée
- déverrouillage par câble

## Avantages:

- détection des obstacles et sécurité anti-écrasement
- conforme aux normes EN 12453
- fonctionnement assuré en cas de coupure de courant par les batteries de secours en option
- usage intensif et continu
- possibilité d'installer le groupe motoréducteur à 90° grâce à sa tête pivotante
- centrale de commande déjà programmée
- système d'ouverture exclusif "appuye et ouvre"
- réglage de la course du portail à travers un encodeur magnétique.

## Caractéristiques techniques

Caractéristiques techniques	T-SKYKITC	T-SKYKITB
	à chaîne	à courroie
Système de traction	à chaîne / à courroie	
Alimentation	230 V AC (50 - 60 Hz)	
Alimentation moteur	24 V DC	
Tension de circuit ouvert	1,3 A	
Puissance nominale	250 W	
Vitesse max. de manœuvre	0,20 m/s	
Cycle de travail	100 %	
Couple max.	10 Nm	
Capacité de levage	65 kg	
Température de fonctionnement	-20° C + +55° C	
Protection thermique moteur	-	
Degré de protection IP	IP 40	
Traction	650 N	
Centrale de commande	K691	



**Le kit batteries**  
de secours (en option)  
assurent au T-SKY le  
fonctionnement même  
en cas de coupure de  
courant, par exemple  
pendant un orage.



**Appuye et ouvre**  
La centrale de  
commande est  
facilement accessible  
grâce au système  
exclusif d'ouverture .



L'installation représentée ne comprend pas les dispositifs de sécurité (par exemples les barres palpées, etc.) qui sont ajoutés en fonction de l'«analyse des risques» spécifique de chaque installation comme prévu par les normes EN 12453.



### T-SKYKITB

Kit avec motoréducteur en basse tension (force de traction 650N) pour portes sectionnelles et basculantes, avec rail à courroie (pièce unique de 3 m) et une télécommande réf. 250T-4RP

### T-SKYKITB3

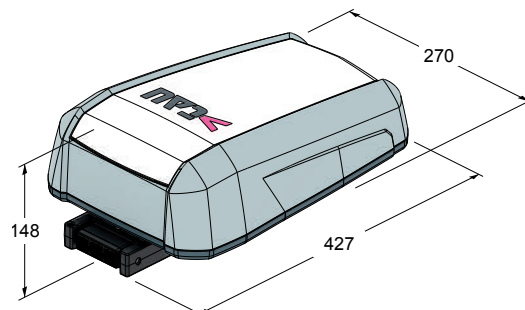
Kit avec motoréducteur en basse tension (force de traction 650N) pour portes sectionnelles et basculantes, avec rail à courroie (en 2 parties - 2x1,5 m) et une télécommande réf. 250T-4RP

### T-SKYKITC

Kit avec motoréducteur en basse tension (force de traction 650N) pour portes sectionnelles et basculantes, avec rail à chaîne (pièce unique de 3 m) et une télécommande réf. 250T-4RP

### T-SKYKITC3

Kit avec motoréducteur en basse tension (force de traction 650N) pour portes sectionnelles et basculantes, avec rail à chaîne (en 2 parties - 2x1,5 m) et une télécommande réf. 250T-4RP



#### Accessoires inclus dans les kits:



RAIL CHAÎNE OU  
COURROIE



250T-4RP  
Télécommande à code variable  
à quatre canaux réf. 250T-4RP

#### Accessoires



100PROC  
Rallonge de 1 m pour le rail  
à chaîne



900OPTIC  
Jeu de photocellules



100PROB  
Rallonge de 1 m pour le rail  
à courroie



900VLED  
Lampe clignotante neutre  
en basse tension 12-18-24  
Volt à led



100BANT  
Adaptateur pour portes  
basculantes



750BATTSKY  
Kit composé par nr. 2  
batteries de 1,2 Ah  
et câble



100BINSUPP  
Étriers de fixation  
supplémentaires



M-030LAMP024LED  
Lampe LED 24V



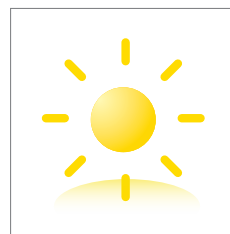
150SE  
Déverrouillage par  
l'extérieur à utiliser avec la  
poignée existant. Associable  
avec: 100BANT



150SETSKY  
Déverrouillage par  
l'extérieur pour portes  
sectionnelles



150AETSKY  
Système antieffraction



#### Énergie alternative

Grâce au kit d'alimentation avec panneau solaire, tous les automatismes en basse tension peuvent être alimentés par l'énergie solaire. Découvrez les avantages de l'énergie solaire à page 138



#### Autres accessoires:

Télécommandes  
page 118  
Photocellules page 124  
Lampe clignotante  
page 127