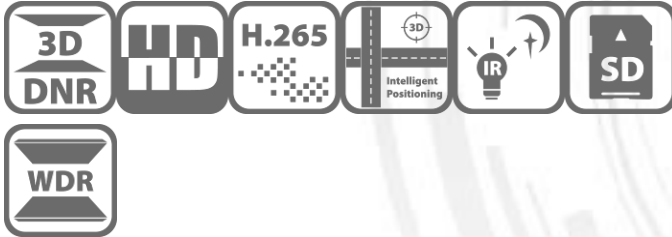


PTZ-N4225I-DE(F)

PTZ 2 MP zoom x25 IR 100m



- Caméra 4 pouces de 2 MP objectif varifocale 4,8-120mm avec plage panoramique, inclinaison et zoom (optique 25x et numérique 16x)
- Technologie de compression H.265+ efficace pour économiser de la bande passante et du stockage
- Image claire en cas de fort contre-jour grâce à la véritable technologie WDR de 120 dB
- Excellentes performances nocturnes avec une portée IR améliorée jusqu'à 100m
- Résistant à l'eau et à la poussière (IP66)
- Emplacement de stockage pour carte microSD pouvant aller jusqu'à 256Go

■ Caractéristiques

Caméra	
Capteur d'image	CMOS à balayage progressif 1/2,8"
Max. Résolution	1920 × 1080
Min. Éclairage	Couleur : 0,005 Lux à (F1.6, AGC ON), N/B : 0,001 Lux à (F1.6, AGC ON), 0 Lux avec IR
Vitesse d'obturation	1/1 s à 1/30 000 s
Jour Nuit	Filtre anti-IR
Zoom	15 × optique, 16 × numérique
Lentille	
Distance focale	4.8 mm à 120mm, 25 × optique
Champ de vision	Champ de vision horizontal : 57,6° à 4,0° (télé large), Champ de vision vertical : 34,4° à 2,3° (télé large), Champ de vision diagonal : 64,5° à 4,6° (télé large)
Focus	Auto, semi-automatique, manuel
Ouverture	Max. F1.6
Vitesse de zoom	Environ. 3,6 s (objectif optique, télé-large)
Illuminateur	
Type de lumière supplémentaire	IR
Portée IR	Jusqu'à 100 m
Lumière supplémentaire intelligente	Oui
PTZ	
Plage de mouvement horizontal	360° sans fin
Plage de mouvement vertical	De -15° à 90° (retournement automatique)
Vitesse panoramique	Configurable, de 0,1°/s à 80°/s, Vitesse prédéfinie : 80°/s
Vitesse d'inclinaison	Configurable, de 0,1°/s à 80°/s, Vitesse prédéfinie : 80°/s
Zoom proportionnelle	Oui
Préréglages	300
Gel de position	Oui
Balayage de patrouille	8 patrouilles, jusqu'à 32 préréglages pour chaque patrouille
Balayage par séquence	4 analyses de motifs, temps d'enregistrement supérieur à 10 minutes pour chaque balayage
Parc Action	Préréglage/balayage de motifs/balayage de patrouille/balayage automatique/balayage d'inclinaison/balayage aléatoire/balayage de cadre/balayage panoramique
Affichage de l'état PTZ	Oui
Tâche planifiée	Préréglage/balayage de motifs/balayage de patrouille/balayage automatique/balayage d'inclinaison/balayage aléatoire/balayage d'image/balayage panoramique/redémarrage du dôme/réglage du dôme
Mémoire hors tension	Oui
Vidéo	
Flux principal	50 Hz : 25 ips (1 920 × 1 080, 1 280 × 960, 1 280 × 720), 60 Hz : 30 ips (1 920 × 1 080, 1 280 × 960, 1 280 × 720)
Sous-flux	50 Hz : 25 ips (704 × 576, 640 × 480, 352 × 288), 60Hz : 30 ips (704 × 480, 640 × 480, 352 × 240)
Troisième flux	50 Hz : 25 ips (1 920 × 1 080, 1 280 × 960, 1 280 × 720, 704 × 576, 640 × 480, 352 × 288), 60Hz : 30 ips (1 920 × 1 080, 1 280 × 960, 1 280 × 720, 704) × 480, 640 × 480, 352 × 240)
Compression vidéo	Flux principal : H.265+/H.265/H.264+/H.264, Sous-flux : H.265/H.264/MJPEG, Troisième flux : H.265/H.264/MJPEG

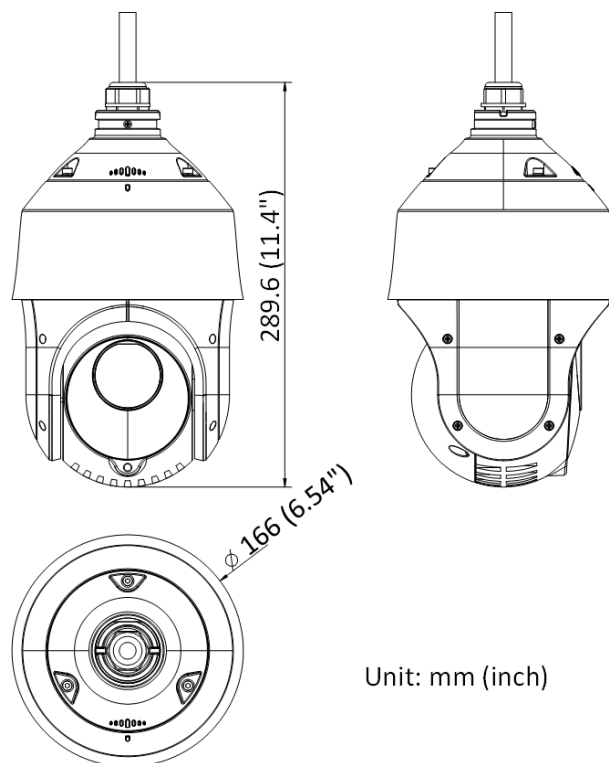
Débit binaire vidéo	32 Kbit/s à 16384 Kbit/s
Type H.264	Profil de base/Profil principal/Profil élevé
Type H.265	Profil principal
Codage vidéo évolutif (SVC)	Encodage H.264 et H.265
Région d'intérêt (ROI)	Le flux principal, le sous-flux et le troisième flux prennent respectivement en charge quatre zones fixes
Réseau	
Protocoles	IPv4/IPv6, HTTP, HTTPS, 802.1x, QoS, FTP, SMTP, UPnP, SNMP, DNS, DDNS, NTP, RTSP, RTP, TCP/IP, UDP, IGMP, ICMP, DHCP, PPPoE, Bonjour, Websocket, Websockets
Affichage en direct simultané	Jusqu'à 20 voies
API	Interface vidéo réseau ouverte, ISAPI, SDK, ISUP
Utilisateur/Hôte	Jusqu'à 32 utilisateurs. 3 niveaux : Administrateur, Opérateur et Utilisateur
Sécurité	Authentification de l'utilisateur (ID et PW), authentification de l'hôte (adresse MAC) ; Cryptage HTTPS ; Contrôle d'accès au réseau basé sur le port IEEE 802.1x ; Filtrage des adresses IP
Stockage réseau	NAS (NPS, PME/CIPS), ANR
Client	iVMS-4200, HiLookVision
Navigateur Web	IE10-11, Chrome 57+, Firefox 52+, Safari 12+
Image	
Paramètres d'image	Saturation, luminosité, contraste, netteté, gain et balance des blancs réglables par logiciel client ou navigateur Web
Large plage dynamique (WDR)	120 dB
Désembuage	Désembuage numérique
Stabilisation d'image	Non
Amélioration d'images	BLC, HLC, DNR 3D
Masque de confidentialité	24 masques de confidentialité programmables
Focus régional	Oui
Exposition régionale	Oui
Interface	
Interface Ethernet	1 interface Ethernet RJ45 10 M/100 M ; PoE (802.3at, classe 4)
Stockage embarqué	Emplacement pour carte mémoire intégré, Micro SD/SDHC/SDXC, jusqu'à 256 Go
Audio	1 entrée (entrée ligne), max. amplitude d'entrée : 2-2,4 vpp, impédance d'entrée : 1 K Ω \pm 10 % ; 1 sortie (line out), niveau ligne, impédance de sortie : 600 Ω
Alarme	2 entrées, 1 sortie
Événement	
Événement de base	Détection de mouvement, détection de falsification vidéo, détection d'exception
Événement intelligent	Détection d'intrusion, détection de franchissement de ligne, détection d'entrée de région, détection de sortie de région, détection de bagages sans surveillance, détection de retrait d'objets
Général	
Alimentation	12 VCC, 2,0 A et PoE (802.3at), 42,5 à 57 VCC, 0,6 A, classe 4 Max. : 18 W (IR Max.6 W)
Dimension	\varnothing 166 mm \times 289,6 mm (\varnothing 6,54" \times 11,4")
Poids	Environ. 2,5 kg (5,51 lb)
Matériel	ADC 12, PC+10 % GF
État de fonctionnement	- 30 °C à 65 °C (-22 °F à 149 °F). Humidité 90 % ou moins (sans condensation)

Approbation	
CEM	FCC (47 CFR Partie 15, Sous-partie B) ; CE-EMC (EN 55032 : 2015, EN 61000-3-2 :2019, EN 61000-3-3 :2013+A1:2019, EN 50130-4 : 2011 +A1 : 2014) ; RCM (AS/NZS CISPR 32 : 2015) ; IC (ICES-003 : numéro 7) ; KC (KN 32 : 2015, KN 35 : 2015)
Sécurité	UL (UL 62368-1) CB (IEC 62368-1:2014+A11); CE-LVD (EN 62368-1:2014+A11:2017), BIS (IS 13252(Part 1):2010/ IEC 60950-1: 2005); LOA (IEC/EN 60950-1)
Environnement	CE-RoHS (2011/65/UE) ; WEEE (2012/19/UE) ; Reach (Règlement (CE) n° 1907/2006)
Protection	IP66 (IEC 60529-2013), protection contre la foudre 4 000 V, protection contre les surtensions et protection contre les transitoires de tension

Modèle disponible

PTZ-N4225I-DE(F)

Dimension



Unit: mm (inch)

Accessoire

Facultatif

HIA-B171 Support suspendu	HIA-B471-BC Montage en coin	HIA-B471-C Montage en coin	HIA-B173 Support suspendu	HIA-B471-BP Poteau vertical monter
				
HIA-B371 Support suspendu	HIA-B473 Montage mural	HIA-B471 Montage mural	HIA-B172 Support suspendu	HIA-B472 Montage mural
				
HIA-B471-P Poteau vertical monter	HIA-B571 Montage au plafond	HIA-B471-B Montage mural		
				